

LKZ: 80050

Modellname / Model name / Nom du modèle / Modellnamn  
Nome modello / Název modelu / Modelnaam / Ime modela  
Número Modelo / Modell neve / Название мо дели /  
Názov modelu / Ime modela / Denumire model /  
Наименование на мо дела / Nazwa modelu

# Riva

Modellnummer / Number / Numéro du modèle  
Numero / Номер на мо дела / modello  
Číslo modelu / Modell száma / Íslo modelu  
Številka modela / Număr model / Broj modela  
Modelnummer / Numer modelu

2110-103-01   
2110-103-03

Type / Tipo / Típus / Тип / Тип / Tip

# 103

**D** Unser Direktservice für Beschlagteile  
Sollte Ihnen ein Beschlagteil fehlen, können Sie diese Servicekarte  
direkt an die untenstehende Adresse mailen. Wir können allerdings  
nur Beschlagteile auf diesem Wege verschicken. Sollten Sie eine  
andere Beanstandung an Ihrem Möbelstück haben, so wenden Sie  
sich bitte direkt an Ihr Möbelhaus.

**GB** Our direct order service for fitting  
If a fitting part is missing, you can e-mail this service card directly  
to the address below. However, we can only send fitting parts in  
this way. If you have any other cause for complaint concerning  
your item of furniture, please contact your furniture store directly.

**CZ** Naše přímé služby pro kování  
Chybí-li vám nějaký díl z kování, můžete tuto servisní kartu odeslat  
e-mailem přímo na níže uvedenou adresu. Touto cestou však  
můžeme zoslat jen díly kování. Pokud byste reklamovali jiný díl  
nabytku, obraťte se přímo na svého prodejce nabytku.

**F** Bien étudier la notice de montage  
S'il vous manque une ferrure, veuillez envoyer directement la présente  
carte service à l'adresse e-mail indiquée ci-dessous. Cependant, ceci  
nous permet uniquement d'envoyer des ferrures. Pour tout autre type  
de réclamation concernant votre meuble, veuillez contacter  
directement votre magasin d'ameublement.

**I** Il nostro servizio diretto per l'ordine della ferramenta  
Qualora vi dovesse mancare un pezzo di fissaggio, allora vi  
preghiamo di inviare questa carta di servizio immediatamente  
all'indirizzo sottostante. Possiamo inviare i pezzi di fissaggio  
solamente per mezzo di questo procedimento. Qualora dovete  
avere qualche altra reclamazione in merito al mobile, allora vi  
preghiamo di rivolgervi direttamente al Vostro Negozio di mobili.

**BG** Нашта директна услуга за обкова  
Ако липсва ат части от комплекта, попълнете те наст ояща та  
сервисна карта и ни я изпра тете на е-mail адреса, пос очен  
по-долу. По т ози на чин можем да дост авим само липсва щии  
елементи от обкова. Ако о установит е други дефек т и по  
мебелите, ви съ ветваме да се об ърнете към ме белната  
квца/магазин, от който сте е закупили ст оката.

**NL** Onze directservice voor losse onderdelen  
Wanneer er een onderdeel ontbreekt, kunt u deze servicekaart  
direct aan onderstaand e-mailadres sturen. Wij kunnen langs deze  
weg echter alleen beslagdelen versturen. Mocht u een ander  
probleem aan uw meubel hebben, verzoeken wij u contact op te  
nemen met uw meubeldealer.

**PL** Nasz bezpośredni serwis części montazowych  
Jeżeli brakuje części koniecznych do montażu, prosimy o przesłanie  
nam niniejszej karty serwisowej na niżej podany adres e-mailowy.  
W ten sposób możemy przesłać Państwu tylko brakujące części.  
W przypadku innych reklamacji dotyczących mebla, prosimy zgłosić  
się do salonu meblowego, w którym został dokonany zakup.

**HR** Servis za okove  
U slučaju da nedostaje neki od dijelova molimo vas da na dolje  
navedenu mail adresu pošaljete ovaj servisni obrazac. Na ovaj način  
mogu se dostaviti samo okovi. U slučaju da imate dodatne prigovore  
vezane uz komad namještaja molimo vas da se obratite izravno  
trgovini namještaja gdje je isti kupljen.

**HU** Direktszolgáltatunk vasalatok esetén  
Ha hiányzik egy vasalat, ezt a kártyát közvetlenül elküldheti az  
alább található címre. Azonban csakis vasalatoakat tudunk így  
küldeni. Amennyiben másfajta reklamáció áll fenn bútordarabját  
illetően, forduljon közvetlenül a bútortárházhoz.

**SK** Náš priamy servis pre časti kovania  
Ak by Vám chýbala nejaká časť kovania, môžete poslať  
túto servisnú kartu poslať e-mailom na nižšie uvedenú  
adresu. Dieľta kovania vieme poslať iba týmto spôsobom.  
Ak by ste mali inú reklamáciu ohľadom Vášho nabytku,  
obráťte sa priamo na Vašu predajňu nabytku.

**SLO** Naše direktno uslužne storitve za okovje  
Ce vam manjka kakšno okovje, lahko to servisno kartico pošljete  
po e-pošti direktno na spodnji naslov. Po tej poti vam lahko  
pošljemo samo okovje. Če želite reklamirati kakšen drug del  
pohištva, se obrnite neposredno na vašo trgovino pohištva.

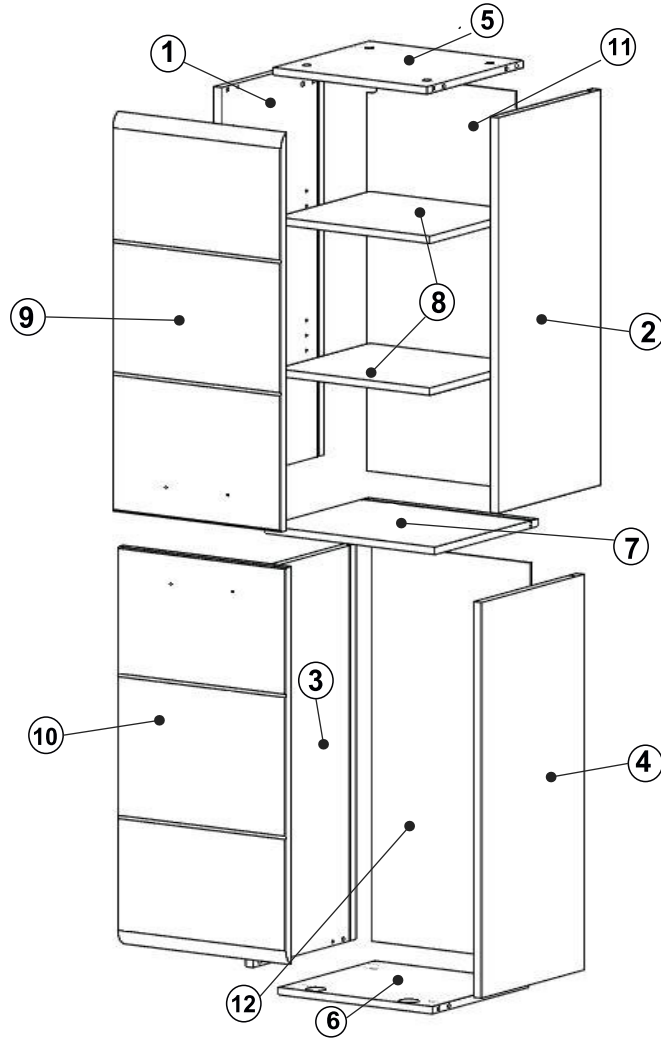
**RO** Service-ul nostru direct pentru feronerie  
În cazul în care vă lipsește o piesă de feronerie puteți să trimiteti  
direct acest card de service prin e-mail la adresa de mai jos. Noi  
nu putem expedia piese de feronerie decât pe această cale.  
Dacă aveți o altă reclamație referitoare la piesa de mobilier  
atunci vă rugăm să vă adresați direct la magazinul dvs. de mobilă.

**RUS** Наш пр ямой сервис для пост авок фурнитуры  
Если ок ажется, чт о Вам не хв атает т ого или иног о элемент а  
фурнитуры, Вы мо жете отправить сервисную к арту по фак су  
непосредств енно на нижеприв еденный адрес э лектронной  
почты. О днако, т аким обра зом мы мо жем переписа ть лишь  
фурнитуру. Е сли же у Вас в озникнут иные пре тензии о тносит ельно  
приобретенной ме бели, по жалуйст а, обращайт ь  
непосредств енно в орг анизацию, осущ еествившую про дажу.

**S** Vår direktservice för beslagsdelar  
Om du saknar en beslagsdel kan du skicka detta servicekort direkt  
till e-postadressen som anges nedan. Tänk på att detta är den enda  
möjligheten att skicka beslagsdelar till dig. Om du vill reklamera din  
möbel av en annan anledning måste du kontakta ditt möbelhus direkt.

**ES** Nuestro servicio directo para accesorios  
Si le falta algún accesorio, puede enviar esta tarjeta de servicio directamente  
a la siguiente dirección. No obstante, por este método solo podemos  
enviar accesorios. Si tiene alguna otra objeción sobre su mueble, consulte  
directamente con su mueblería.

**TR** Donatılar için doğrudan servisimiz  
Bir donatınız eksikse bu servis kartını doğrudan aşağıda bulunan adrese  
doğrudan mail yazabilirsiniz. Sadece bu yolla donatılar gönderilebilir.  
Mobilyanızda başka şikayetleriniz varsa lütfen doğrudan mobilya satıcınıza  
danışın.



Nr.	Maße mm	Colli	Anzahl
1	842 315 16	1/1	1
2	842 315 16	1/1	1
3	842 315 16	1/1	1
4	842 315 16	1/1	1
5	318 295 16	1/1	1
6	318 295 16	1/1	1
7	351 315 16	1/1	1
8	317 285 16	1/1	2

Nr.	Maße mm	Colli	Anzahl
9	848 348 16	1/1	1
10	848 348 16	1/1	1
11	843 328 3	1/1	1
12	843 328 3	1/1	1
B1		1/1	1

Grund der Beanstandung / Reason of the objection:

Möbelhaus / Furniture store:

Name / Name: \_\_\_\_\_ Telefon / Telephone: \_\_\_\_\_

PLZ / postal code: \_\_\_\_\_ Ort / City: \_\_\_\_\_

Strasse / Street: \_\_\_\_\_

Haus-Nr. / House No.: \_\_\_\_\_ @E-Mail: \_\_\_\_\_

LKZ: 80050

Modellname / Model name / Nom du modèle / Modellnamn  
Nome modello / Název modelu / Modelnaam / Ime modela  
Número Modelo / Modell neve / Название мо дели /  
Názov modelu / Ime modela / Denumire model /  
Наименование на мо дела / Nazwa modelu

# Riva

Modellnummer / Number / Numéro du modèle  
Numero / Номер на мо дела / modello  
Číslo modelu / Modell száma / Ěíslo modelu  
Številka modela / Număr model / Broj modela  
Modelnummer / Numer modelu

2110-103-01   
2110-103-03

Type / Tipo / Típus / Тип / Тип / Tip

# 103

## B1 (colli 1 /1)

