

LKZ 80030

Modellname/Modelname/Nomdumodele/Modellnamn  
Nomemodello/Názvemodulu/Modelnaam/Imemodella  
NuméroModello/Modellneve/ Названиемодели /  
Názovmodulu/Imemodella/Denumiremodel/  
Наименованиемодела /Nazwamodelu

**BASIX**

Modellnummer/Number/Numérodumodele  
Numero/ Номерномодела/modello  
Číslo modelu/Modellszáma/Eíslomodelu  
Številka modela/ Numărmodel /Brojmodela  
Modelnummer/Numermodelu

1709-033-01   
1709-033-32

Type / Tipo / Tipus / Typ / Тип / Tip

**033**

**D** Unser Direktservice für Beschlagteile  
Sollte Ihnen ein Beschlagteil fehlen, können Sie diese Servicekarte direkt an die untenstehende Adresse mailen. Wir können allerdings nur Beschlagteile auf diesem Wege verschicken. Sollten Sie eine andere Beanstandung an Ihrem Möbelstück haben, so wenden sie sich bitte direkt an Ihr Möbelhaus.

**GB** Our direct order service for fitting  
If a fitting part is missing, you can e-mail this service card directly to the address below. However, we can only send fitting parts in this way. If you have any other cause for complaint concerning your item of furniture, please contact your furniture store directly.

**CZ** Naše přímé služby pro kování  
Chybí-li vám nějaký díl z kování, můžete tuto servisní kartu odeslat e-mailem přímo na níže uvedenou adresu. Touto cestou však můžeme rozesílat jen díly kování. Pokud byste reklamovali jiný díl nábytku, obraťte se přímo na svého prodejce nábytku.

**F** Bien etudier la notice de montage  
S'il vous manque une ferrure, veuillez envoyer directement la présente carte service à l'adresse e-mail indiquée ci-dessous. Cependant, ceci nous permet uniquement d'envoyer des ferrures. Pour tout autre type de réclamation concernant votre meuble, veuillez contacter directement votre magasin d'ameublement.

**I** Il nostro servizio diretto per l'ordine della ferramenta  
Qualora Vi dovesse mancare un pezzo di fissaggio, allora Vi preghiamo di inviare questa carta di servizio immediatamente all'indirizzo sottostante. Possiamo inviare i pezzi di fissaggio solamente per mezzo di questo procedimento. Qualora dovete avere qualche altra reclamazione in merito al mobile, allora Vi preghiamo di rivolgerVi direttamente al Vostro Negozio di mobili.

**BG** Нашата директна услуга за обков  
Ако липсват части от комплекта, попълнете настоящата сервисна карта и ни я изпратете на e-mail адреса, посочен по-долу. По този начин можем да доставим само липсващи елементи от обкова. Ако установите други дефекти по мебелите, Ви съветваме да се обърнете към мебелната къща/магазин, от който сте закупили стоката.

**NL** Onze directservice voor losse onderdelen  
Wanneer er een onderdeel ontbreekt, kunt u deze servicekaart direct aan onderstaand e-mailadres sturen. Wij kunnen langs deze weg echter alleen beslagdelen versturen. Mocht u een ander probleem aan uw meubel hebben, verzoeken wij u contact op te nemen met uw meubeldealer.

**PL** Nasz bezpośredni serwis części montażowych  
Jeżeli brakuje części koniecznych do montażu, prosimy o przesłanie nam niniejszej karty serwisowej na niżej podany adres e-mailowy. W ten sposób możemy przesałać Państwu tylko brakujące części. W przypadku innych reklamacji dotyczących mebla, prosimy zgłosić się do salonu meblowego, w którym został dokonany zakup.

**HR** Servis za okove  
U slučaju da nedostaje neki od dijelova molimo vas da na dolje navedenu mail adresu pošaljete ovaj servisni obrazac. Na ovaj način mogu se dostaviti samo okovi. U slučaju da imate dodatne prigovore vezane uz komad namještaja molimo vas da se obratite izravno trgovini namještaja gdje je isti kupljen.

**HU** Direktszolgáltatunk vasalatok esetén  
Ha hiányzik egy vasalat, ezt a kártyát közvetlenül elküldheti az alább található címre. Azonban csakis vasalatókat tudunk így küldeni. Amennyiben másfajta reklamáció áll fenn bútordarabját illetően, forduljon közvetlenül a bútortházhoz.

**SK** Naš priamy servis pre časti kovania  
Ak by Vám chýbala nejaká časť kovania, môžete poslať túto servisnú kartu poslať e-mailom na nižšie uvedenú adresu. Diely kovania vieme poslať iba týmto spôsobom. Ak by ste mali inú reklamáciu ohľadom Vášho nábytku, obráťte sa priamo na Vašu predajňu nábytku.

**SLO** Naše direktne uslužne storitve za okovje  
Če vam manjka kakšno okovje, lahko to servisno kartico pošljete po e-pošti direktno na spodnji naslov. Po tej poti vam lahko pošljemo samo okovje. Če želite reklamirati kakšen drug del pohištva, se obrnite neposredno na vašo trgovino pohištva.

**RO** Service-ul nostru direct pentru feronerie  
În cazul în care vă lipsește o piesă de feronerie puteți să trimiteți direct acest card de service prin e-mail la adresa de mai jos. Noi nu putem expedia piese de feronerie decât pe această cale. Dacă aveți o altă reclamație referitoare la piesa de mobilier, atunci vă rugăm să vă adresați direct la magazinul dvs. de mobilier.

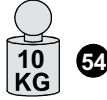
**RUS** Наш прямой сервис для поставок фурнитуры  
Если окажется, что Вам не хватает того или иного элемента фурнитуры, Вы можете отправить сервисную карту по факсу непосредственно на нижеприведенный адрес электронной почты. Однако, таким образом мы можем пересылать лишь фурнитуру. Если же у Вас возникнут иные претензии относительно приобретенной мебели, пожалуйста, обращайтесь непосредственно в организацию, осуществившую продажу.

**S** Vår direktservice för beslagsdelar  
Om du saknar en beslagsdel kan du skicka detta servicekort direkt till e-postadressen som anges nedan. Tänk på att detta är den enda möjligheten att skicka beslagsdelar till dig. Om du vill reklamera din möbel av en annan anledning mlste du kontakta ditt möbelhus direkt.

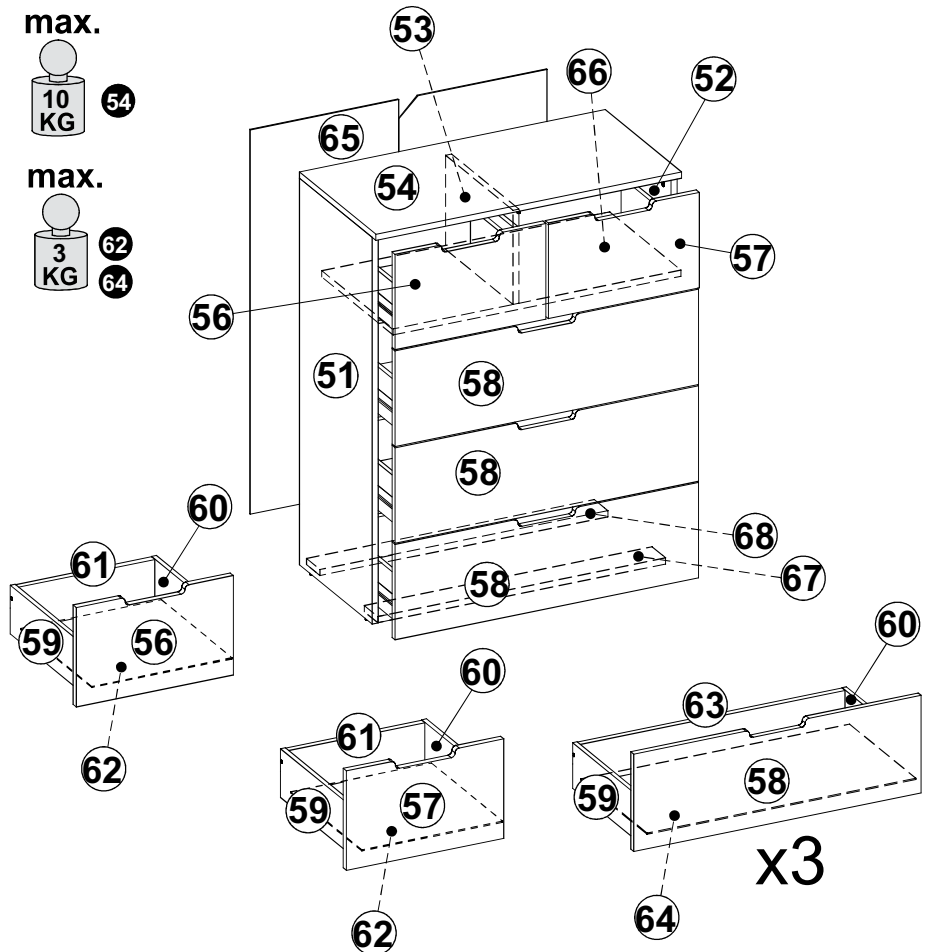
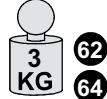
**ES** Nuestro servicio directo para accesorios  
Si le falta algún accesorio, puede enviar esta tarjeta de servicio directamente a la siguiente dirección. No obstante, por este método solo podemos enviar accesorios. Si tiene alguna otra objeción sobre su mueble, consulte directamente con su mueblería.

**TR** Donatılar için doğrudan servisimiz  
Bir donatınız eksikse bu servis kartını doğrudan aşağıda bulunan adrese doğrudan mail yazabilirsiniz. Sadece bu yolla donatılar gönderilebilir. Mobilyanızda başka şikayetleriniz varsa lütfen doğrudan mobilya satıcınıza danışın.

max.



max.



Nr.	Abmessung [mm]	Anzahl	Colli
51	999 380	16	x1 1/2
52	999 380	16	x1 1/2
53	242 360	16	x1 2/2
54	800 400	16	x1 1/2
56	395 246	16	x1 2/2
57	395 246	16	x1 2/2
58	794 246	16	x3 2/2
59	350 120	16	x5 1/2
60	350 120	16	x5 1/2

Nr.	Abmessung [mm]	Anzahl	Colli
61	317 106	16	x2 1/2
62	327 357	3	x2 1/2
63	708 106	16	x3 1/2
64	718 357	3	x3 1/2
65	1001 775	3	x1 1/2
66	766 360	16	x1 2/2
67	766 80	16	x1 2/2
68	766 80	16	x1 2/2
B51			x1 1/2

GrundderBeanstandung/Reasonoftheobjection:

Möbelhaus/Furniturestore:

Name/Nom:

Telefon/Telephone:

PLZ/Banksortingcode:

Ort/City:

Strasse/Street:

Haus-Nr./HouseNo.:

@E-Mail:

E-Mail Kundenservice / Customer service e-mail / E-mail servisního střediska / E-mail de notre service clientèle / e-mail servizio clienti / E-mail na odnena za

obsluževane na klienti / E-mail klantenservice / E-mail serwisu dla klientów / Servisna mail adresa / Az ügyfélszolgálat e-mail címe / E-mail zákaznického

servisu / E-pošta Servisna služba / E-mail Serviciu clienți / E-Mail сервисной службы / E-postadress kundservice / Servicio de atención por correo electrónico / Müşteri hizmetleri e-postası

service-tt@trendteam.eu

Hotline: +49 5233 955 0367

Fax: +49 5233 955 0467

LKZ 80030

Modellname/Modelname/Nomdumodele/Modellnamn  
Nomemodello/Názevmodelu/Modelnaam/Imemodela  
NuméroModello/Modellneve/ Названиемодели /  
Názovmodelu/Imemodela/Denumiremodel/  
Наименованиенамодела /Nazwamodelu

**BASIX**

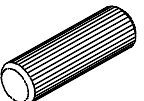

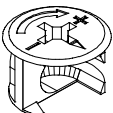
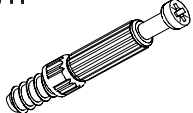


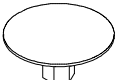
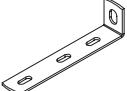


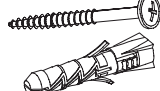

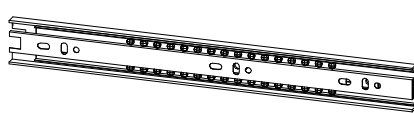
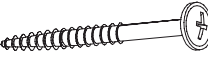

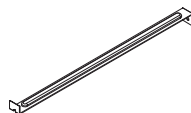

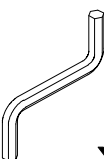
Modellnummer/Number/Numérodumodele  
Numero/ Номернамодела/modello  
Číslomodelu/Modellszáma/Eíslomodelu  
Številkamodela/ Numărmodel /Brojmodela  
Modelnummer/Numermodelu

1709-033-01   
1709-033-32

Type / Tipo / Típus / Тип / Тип / Tip

**033**

## B51 Colli 1/2

<p>Ø8x30 mm</p>  <p><b>f1</b> <b>x36</b></p>	 <p><b>k1</b> <b>x4</b></p>	<p>Ø15x12 mm #16</p>  <p><b>r1</b> <b>x14</b></p>	<p>20/11</p>  <p><b>r42</b> <b>x14</b></p>	 <p><b>l2</b> <b>x12</b></p>	 <p><b>y1</b> <b>x1</b></p>
<p>Ø16</p>  <p><b>s2</b> <b>x6</b></p>	<p>86x21x15/1,5mm</p>  <p><b>n14</b> <b>x1</b></p>	<p>Ø8x1,5mm</p>  <p><b>o201</b> <b>x10</b></p>	 <p><b>l1</b> <b>x12</b></p>	<p>10x50mm</p>  <p><b>q33</b> <b>x1</b></p>	<p>Ø3,5x16mm</p>  <p><b>p38</b> <b>x26</b></p>
<p>L-350mm</p>  <p><b>pk35</b> <b>x10</b></p>	<p>Ø4x40mm</p>  <p><b>p10</b> <b>x20</b></p>	<p>Ø3,5x13mm</p>  <p><b>p27</b> <b>x60</b></p>	 <p><b>t35</b> <b>x3</b></p>	<p>Ø3,5x16mm</p>  <p><b>p25</b> <b>x6</b></p>	
<p><b>z1</b> <b>x1</b></p> 	<p>Ø7x60mm</p> <p><b>e1</b> <b>x2</b></p> 