

Modell:

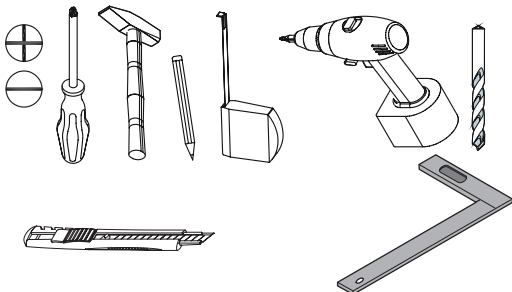
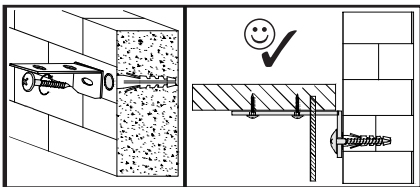
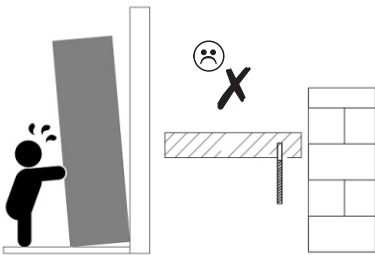
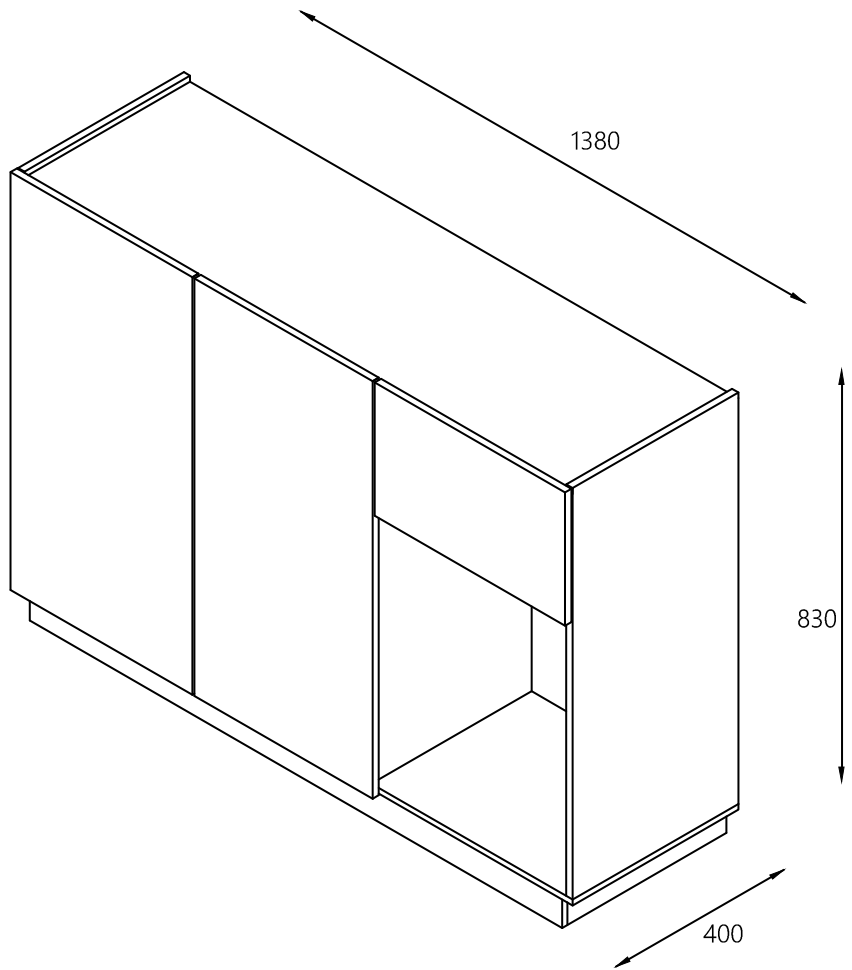
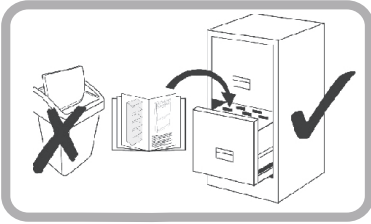
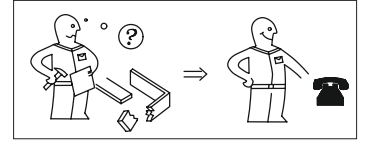
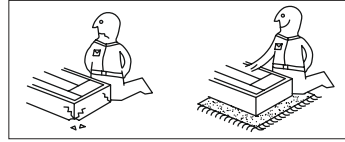
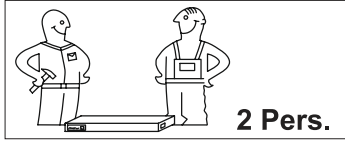
Sideboard 2-trg. + SK + Fach  
Grau matt lackiert

Artikelnr.:

3300.020.00



90 min.

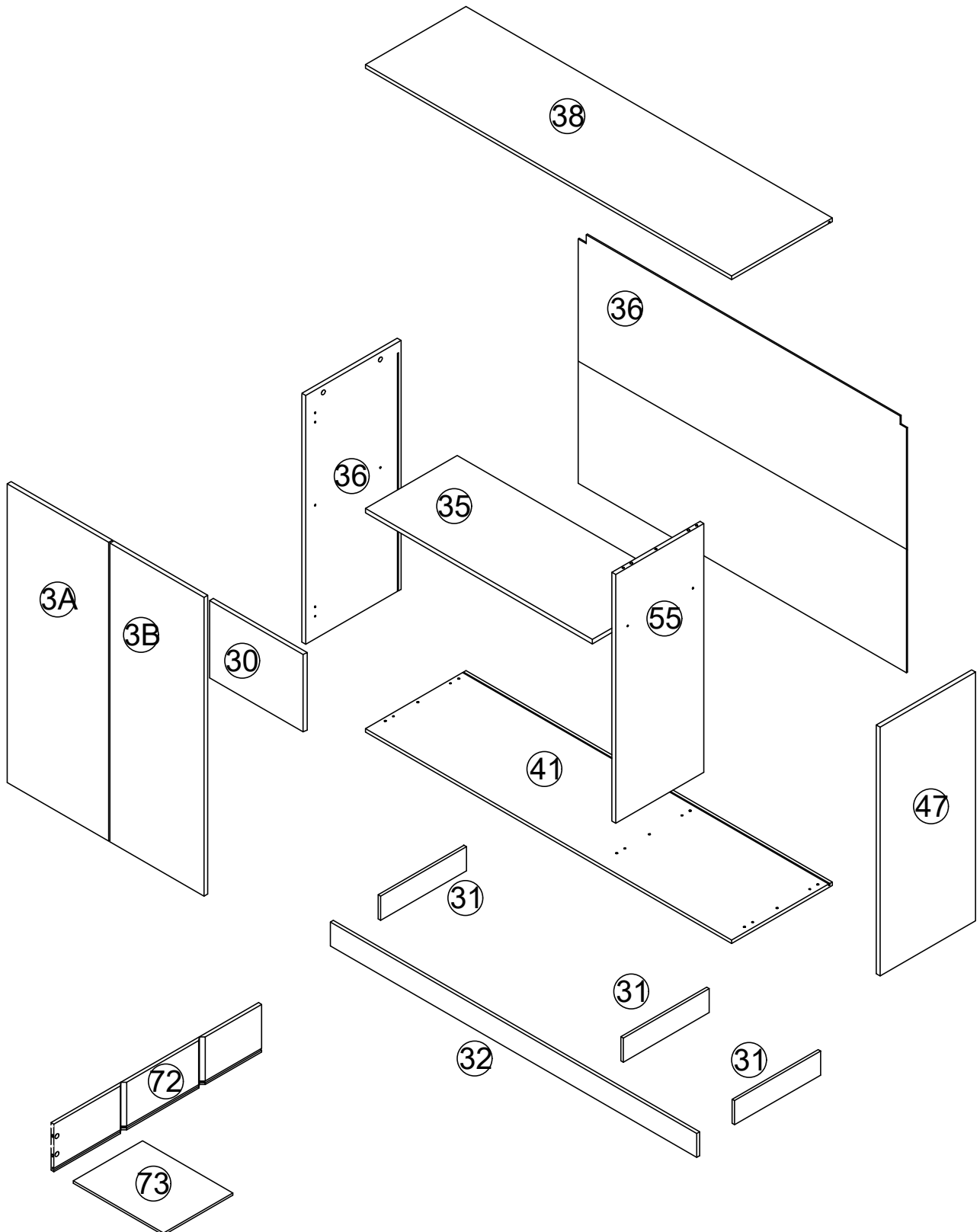


Modell:

Sideboard 2-trg. + SK + Fach  
Grau matt lackiert

Artikelnr.:

3300.020.00

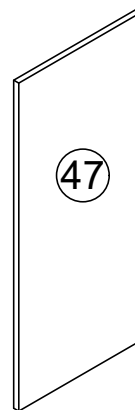
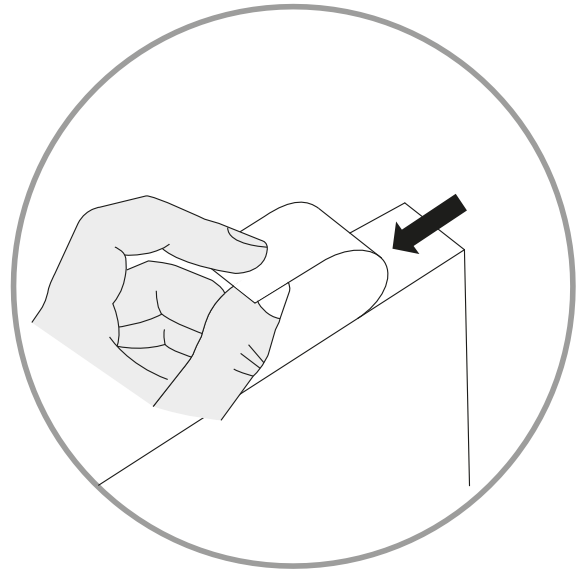
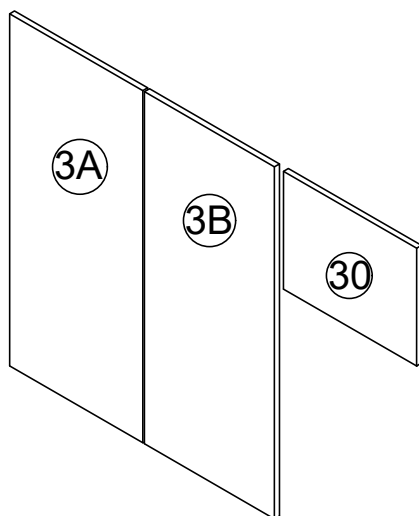
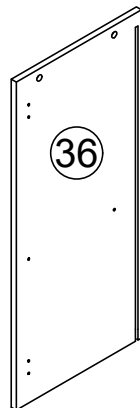


Modell:

Sideboard 2-trg. + SK + Fach  
Grau matt lackiert

Artikelnr.:

3300.020.00

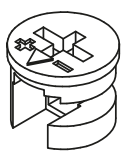
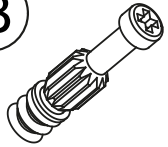


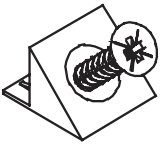
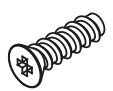
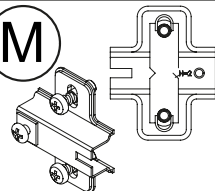
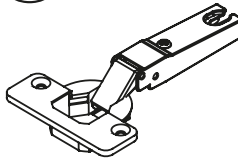
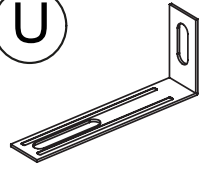
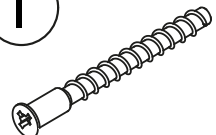
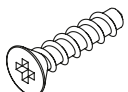
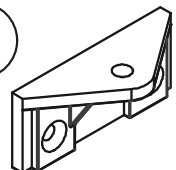
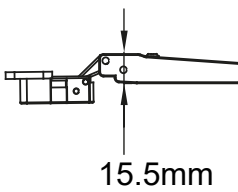


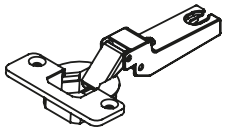
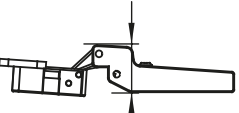

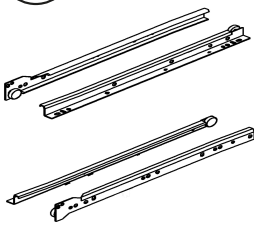



Modell:

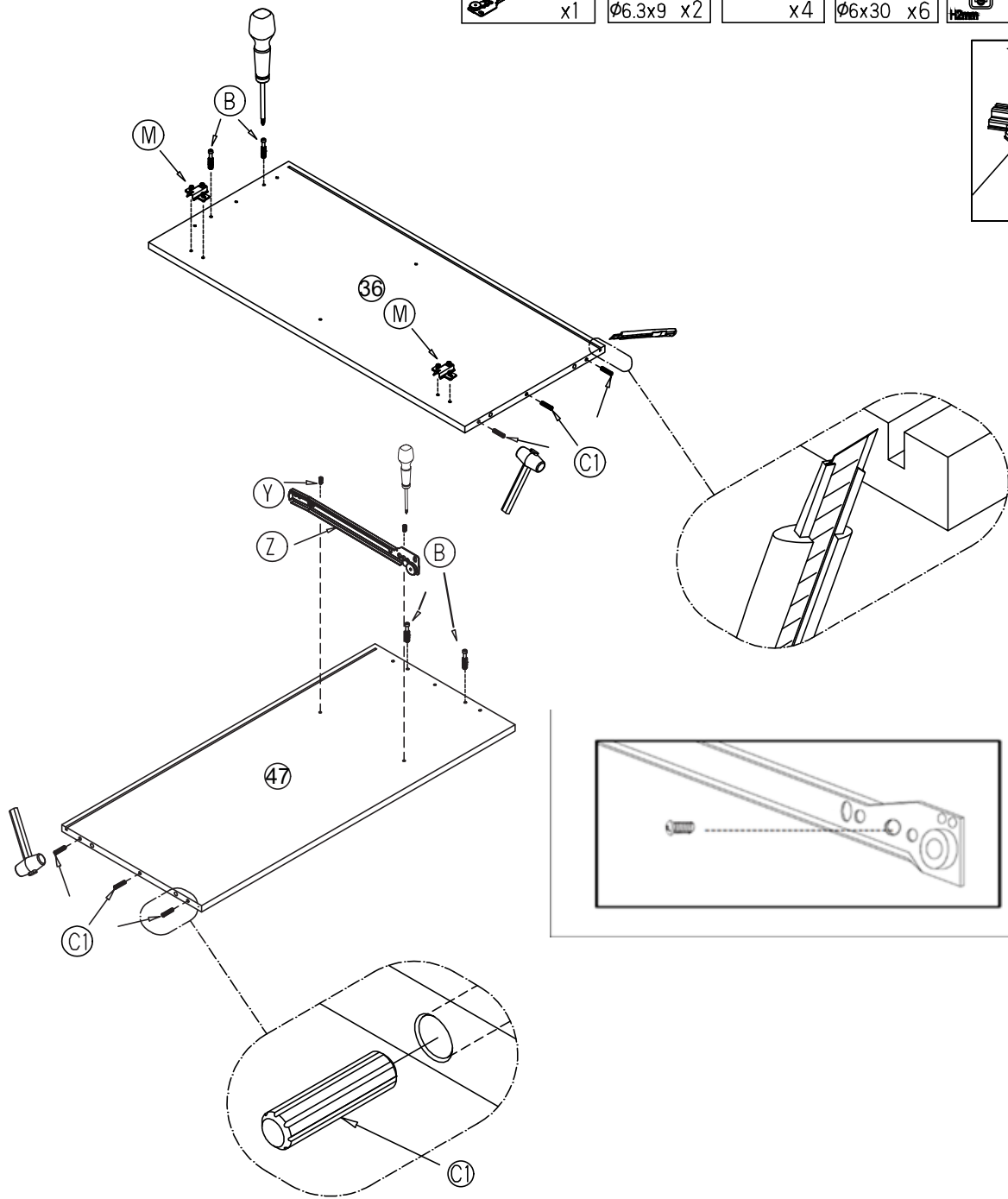
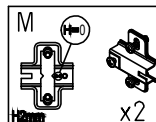
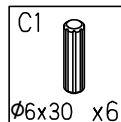
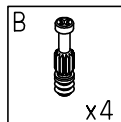
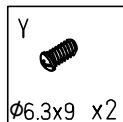
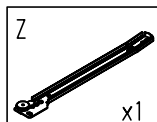
Sideboard 2-trg. + SK + Fach  
Grau matt lackiert

Artikelnr.:

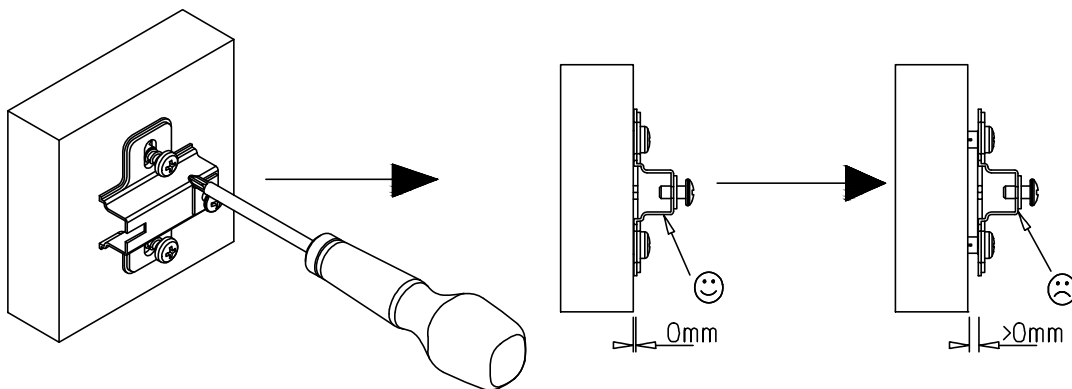
3300.020.00

<b>A</b> 	<b>B</b> 	<b>C<sup>1</sup></b> 	<b>D</b> 	<b>F</b> 
Ø15X10mm x10	x10	Ø6X30mm x35	x4	x14
<b>H2</b> 	<b>M</b> 	<b>N</b> 	<b>U</b> 	<b>I</b> 
Ø4X18mm x15	x4		x2	Ø5X50mm x6
<b>P</b> 	<b>L</b> 	<b>N</b>  15.5mm	<b>V</b> 	<b>R</b> 
Ø3,5X15mm x12	x5	x2	Ø4x12mm x2	Ø16mm x6
<b>O</b>   19mm	<b>K</b>  x6	<b>Z</b>  350mm		
x2	<b>Y</b>  Ø6.3X9mm x4			

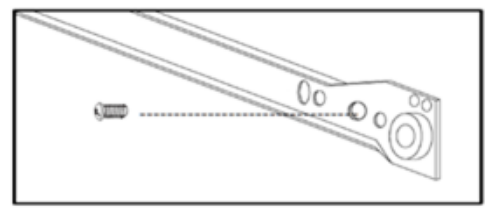
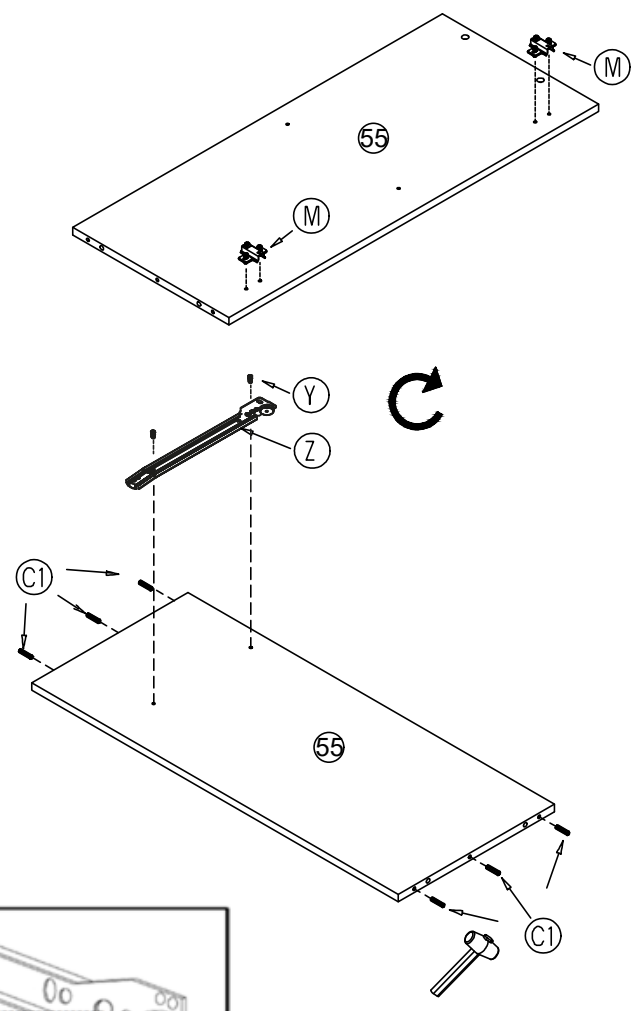
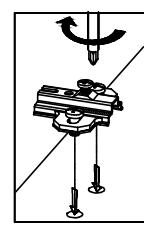
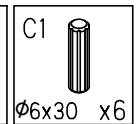
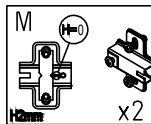
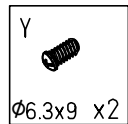
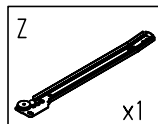
01



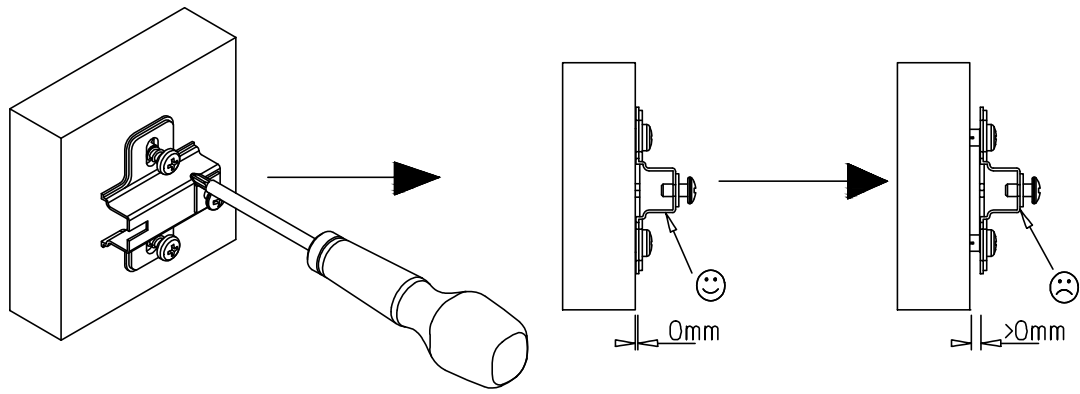
M



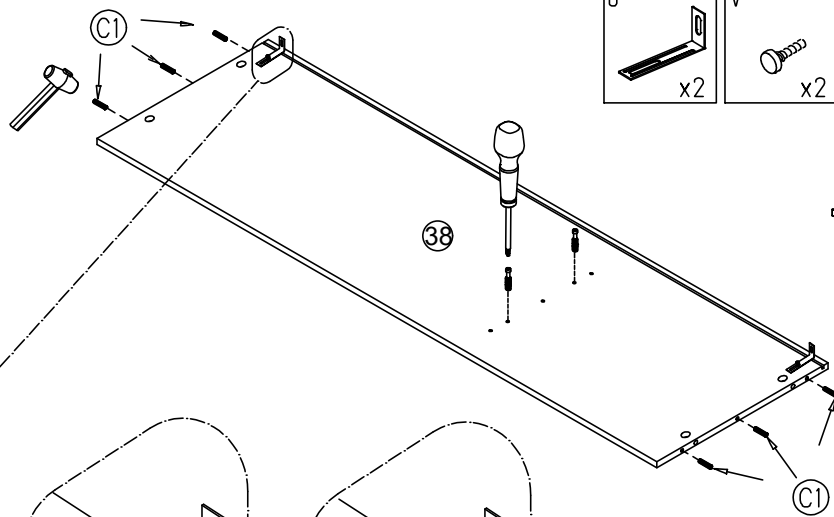
02



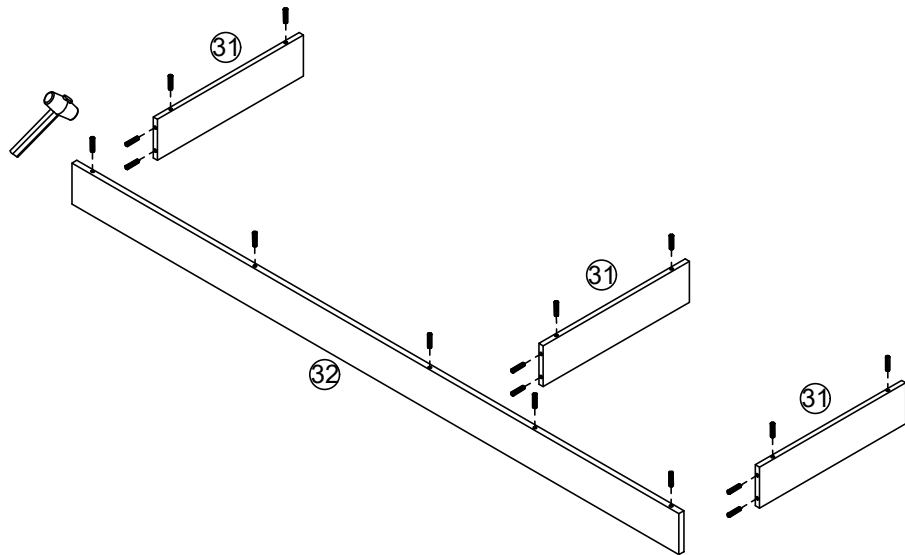
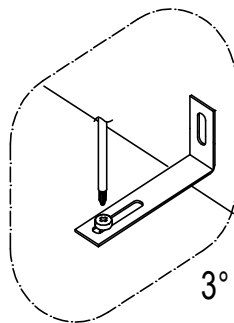
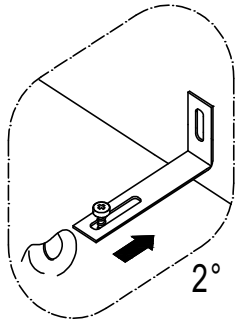
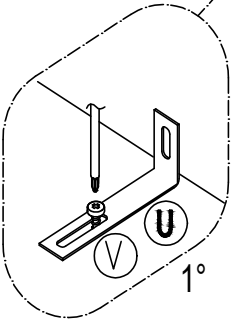
M



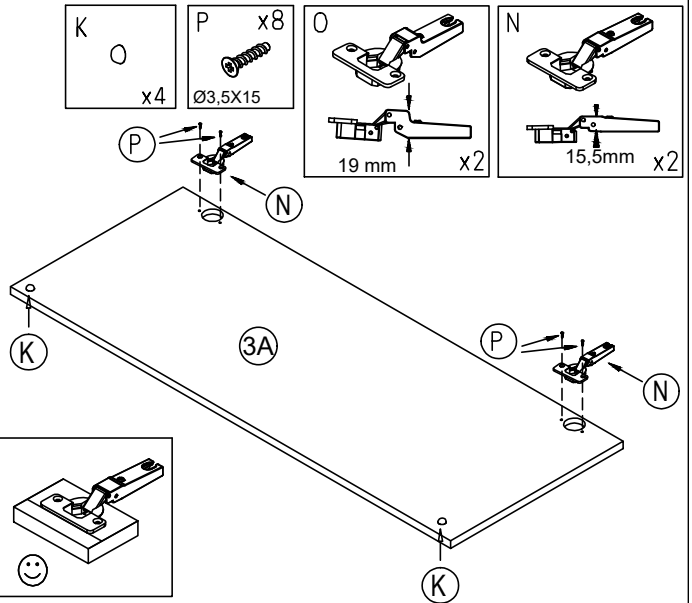
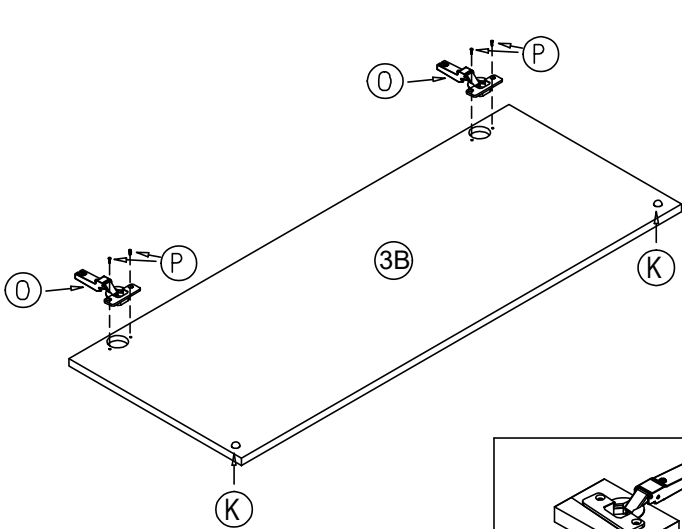
03



- U x2
- V x2
- B x2
- C1  $\phi 6 \times 30$  x6




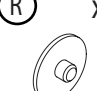




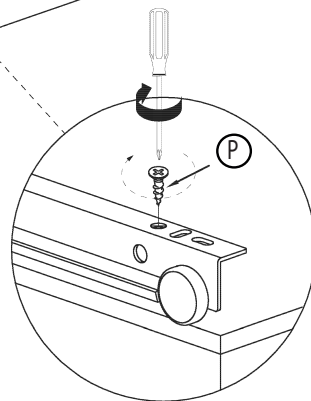
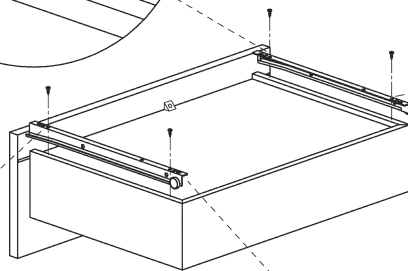
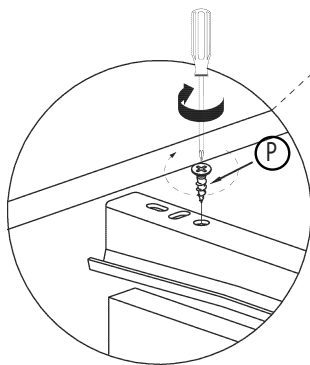
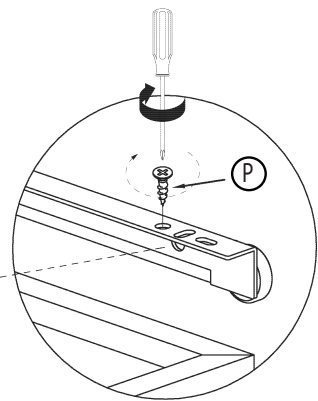
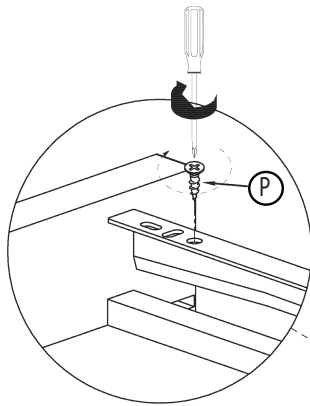
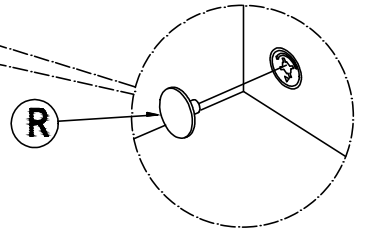
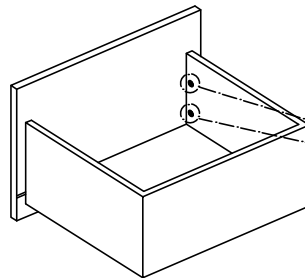
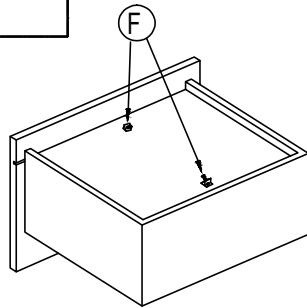
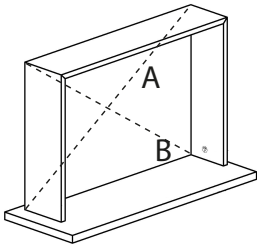
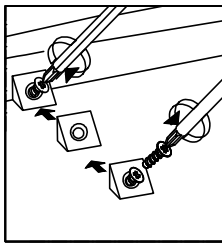
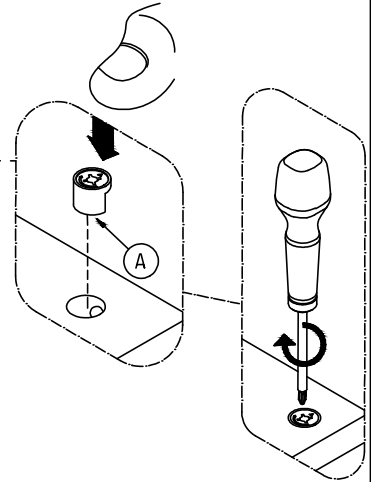
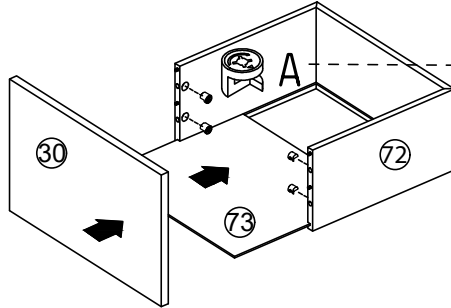
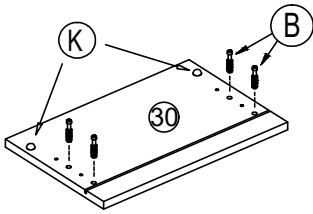
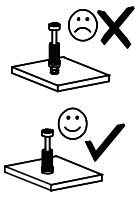
- C1  $\phi 6 \times 30$  x17



- K x4
- P  $\phi 3,5 \times 15$  x8
- O x2 (19 mm)
- N x2 (15,5 mm)

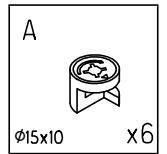
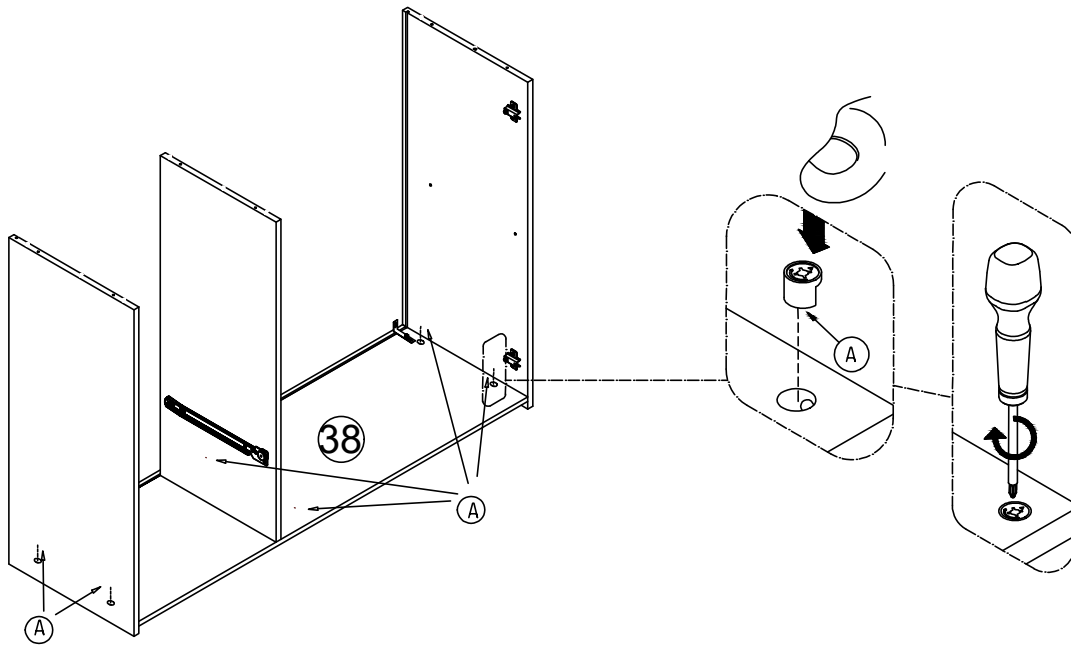
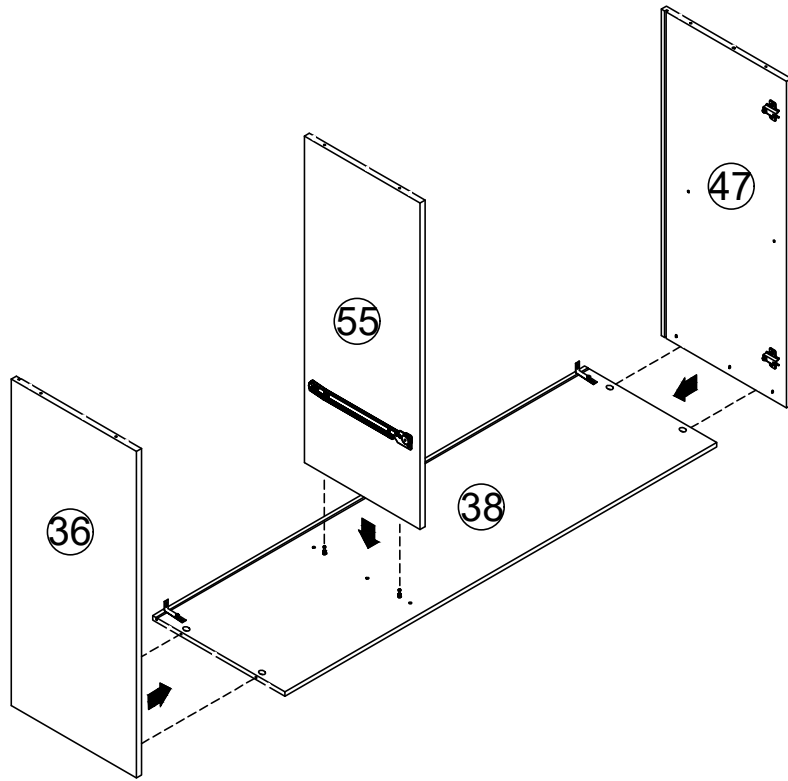
04

- K  x2
- P  x4  
Ø3.5x15
- F  x2
- R  x4
- A  x4  
Ø15x10
- B  x4

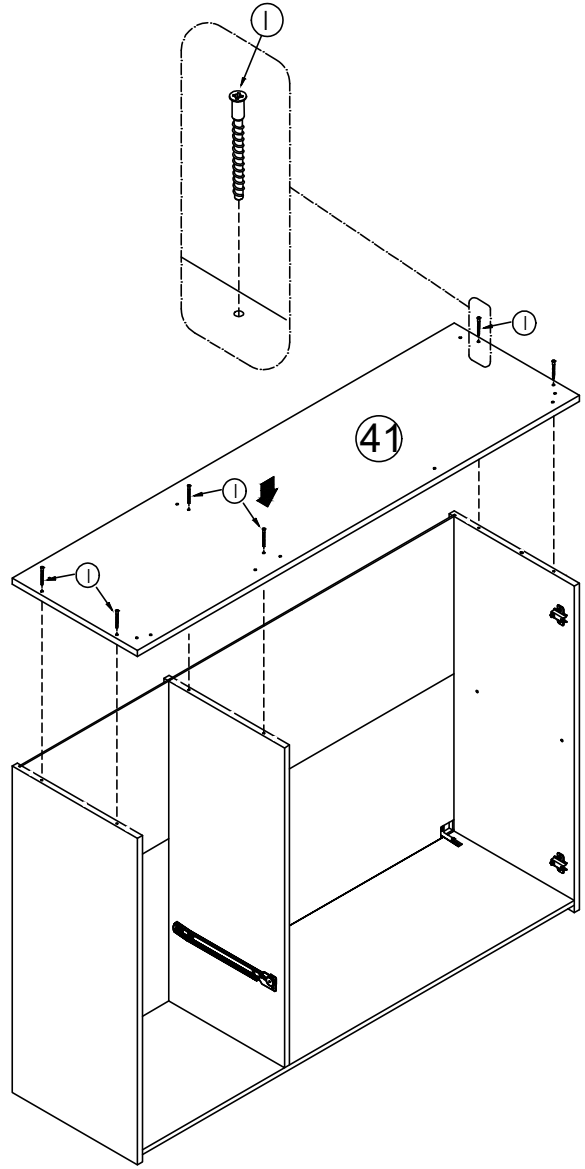
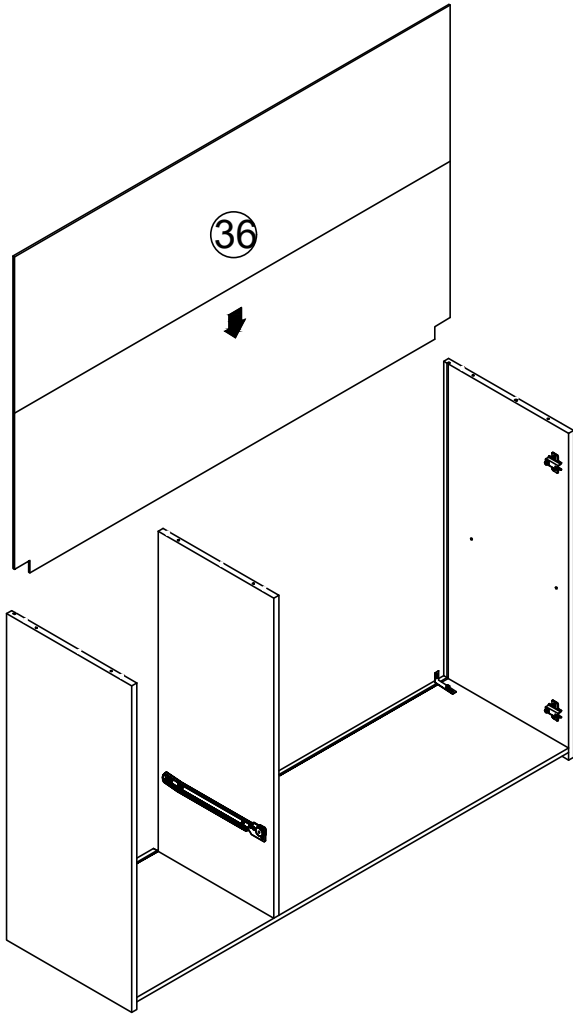
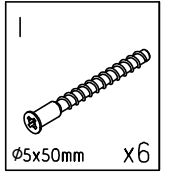




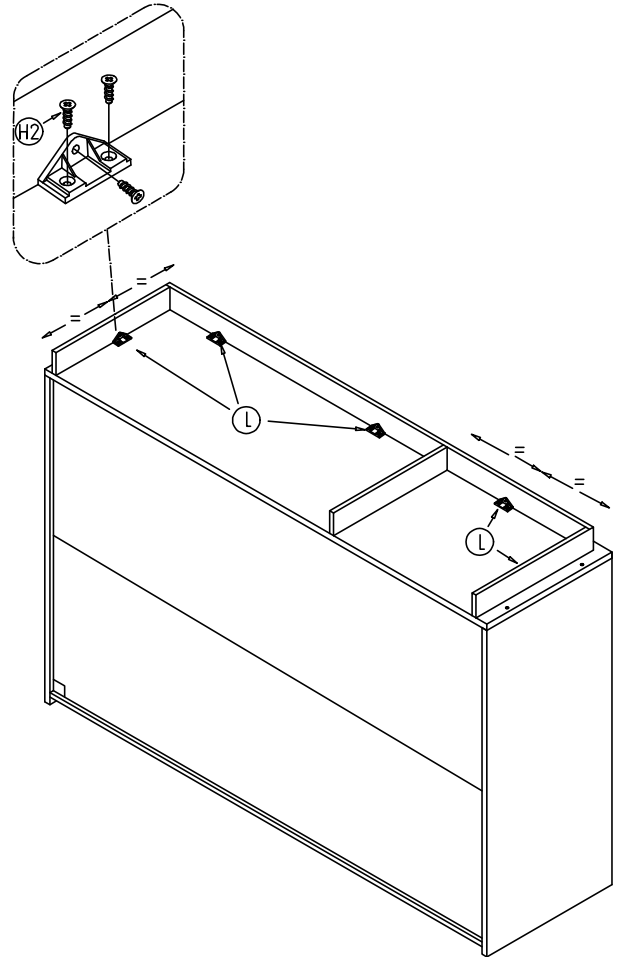
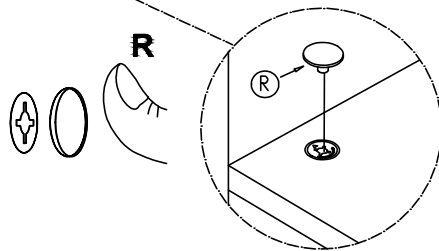
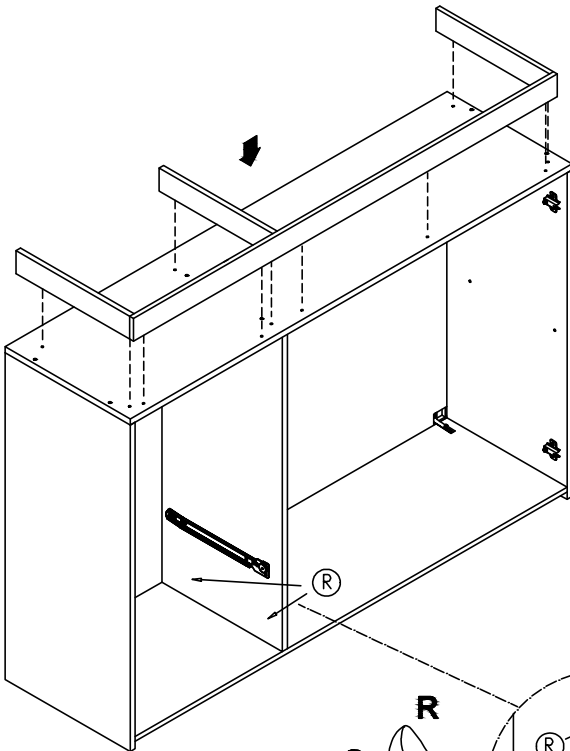
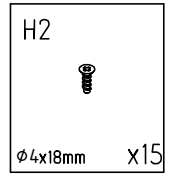
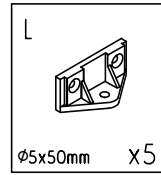
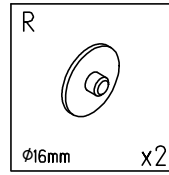
05



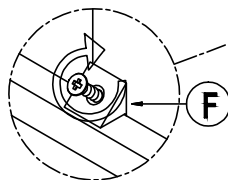
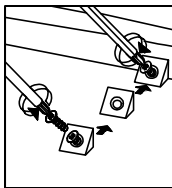
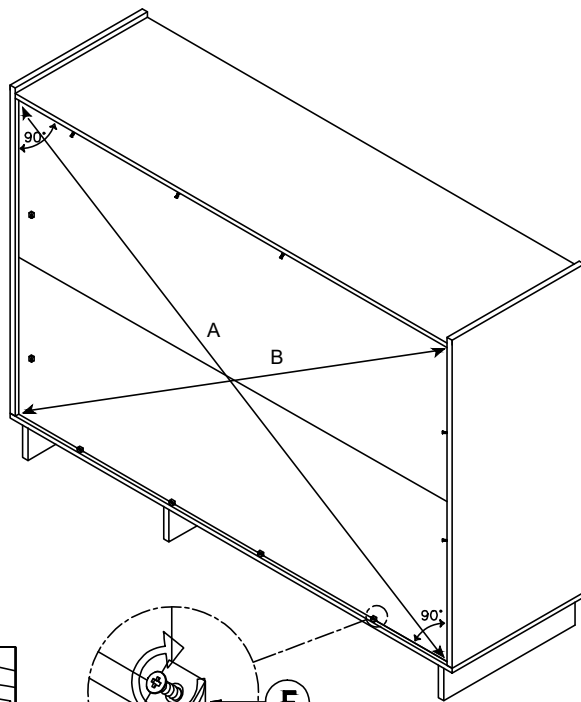
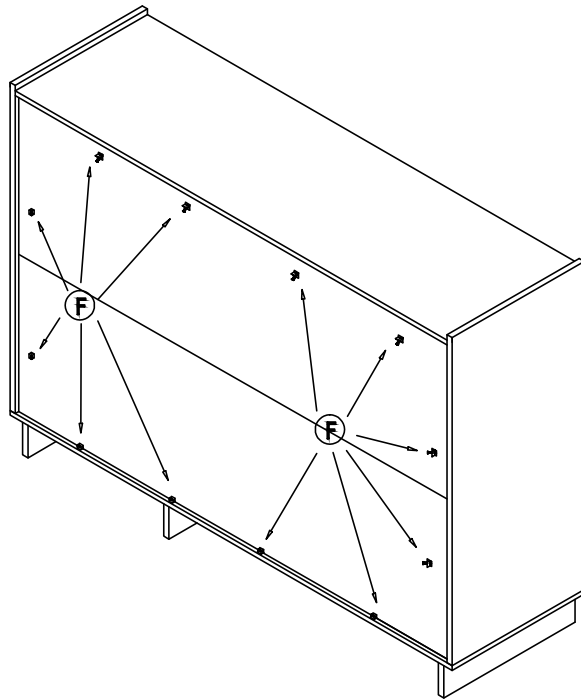
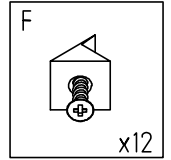
06



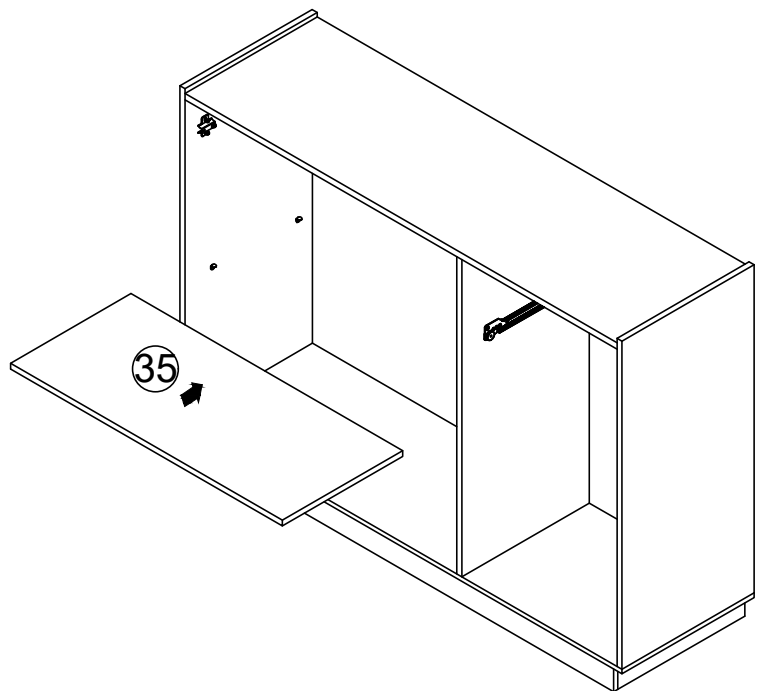
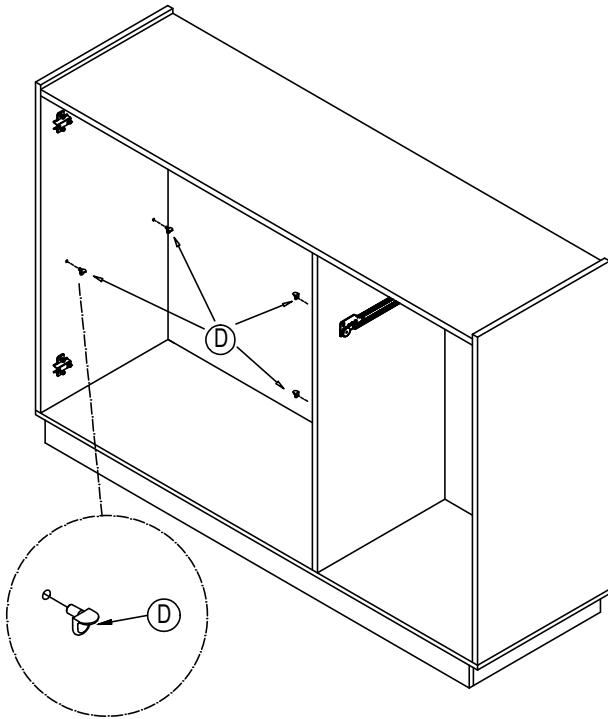
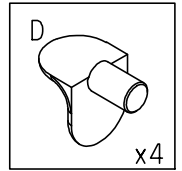
07



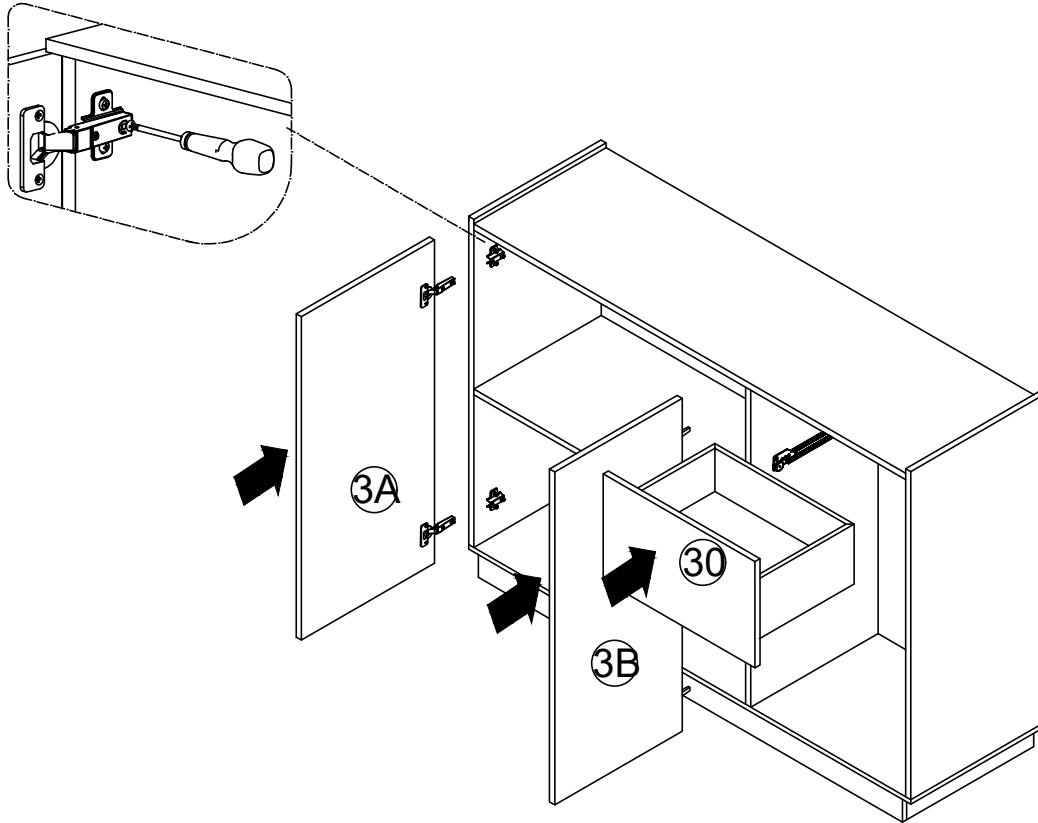
08



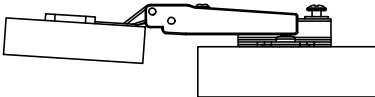
09



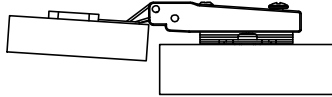
10



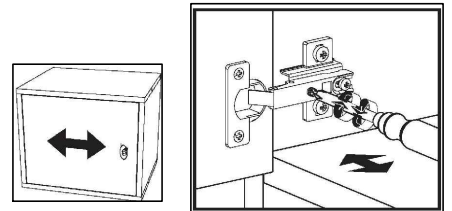
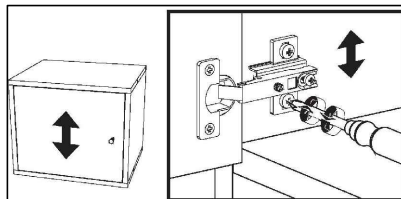
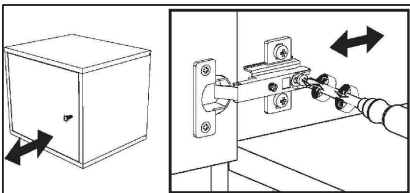
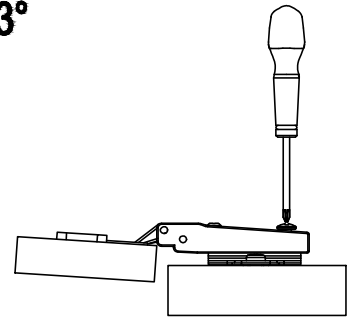
1°



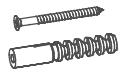
2°



3°



11



x2

