

PL - INSTRUKCJA OBSŁUGI

DANE TECHNICZNE

Napięcie zasilające: 230V~50Hz, Napięcie zasilające opraw LED: 12VDC, Pozostałe parametry wyszczególnione na etykiecie produktu.

WARUNKI BEZPIECZNEGO MONTAŻU I UŻYTKOWANIA

Zestaw lamp LED wykonany jest na napięcie 230V~50Hz. Zestaw jest wykonany w II klasie ochronności i przeznaczony jest do montażu wewnątrz pomieszczeń. Zasilacz należy podłączyć w miejscu dostępnym, z dala od źródeł ciepła wyłącznie do sprawnie działającej instalacji elektrycznej. Sumaryczna moc lamp LED nie może przekroczyć znamionowej mocy zasilacza. Podczas konserwacji lamp LED należy bezwzględnie odłączyć zasilacz od sieci, do czyszczenia nie należy używać środków chemicznych. Montaż wykonać zgodnie z zaleceniami instrukcji montażu, w sposób i w kolejności pokazanej na rysunku. Podczas montażu oświetlenia zasilacz nie może być podłączony do źródła prądu. Lampy LED muszą być podłączone do rozdzielacza układu zasilającego. Nie należy używać niesprawnego zestawu. W przypadku nie używania oświetlenia przez dłuższy czas, w celu oszczędności energii elektrycznej należy odłączyć układ zasilający od sieci. Producent nie ponosi odpowiedzialności za uszkodzenia spowodowane nieprawidłowym montażem, nieprawidłowym stosowaniem wyrobu lub zmianami konstrukcyjnymi. W przypadku jakichkolwiek wątpliwości należy skontaktować się ze specjalistą. Jeżeli zewnętrzny przewód giętki lub sznur jest uszkodzony, powinien być wymieniony tylko przez producenta lub jego serwisanta, albo osobę o podobnych kwalifikacjach, w celu uniknięcia ryzyka.

MONTAŻ

Delikatnie wyciągnąć zestaw z opakowania. Wyznaczyć miejsce montażu lamp LED i miejsce przeprowadzenia przewodów przyłączeniowych. W razie potrzeby wywiercić otwory na przewody przyłączeniowe o średnicy umożliwiającej przełożenie wtyczki. Wtyczki lamp LED podłączyć do rozdzielacza układu zasilającego. Sprawdzić poprawność montażu i połączeń. Podłączyć zasilacz do gniazdka sieciowego 230V~50Hz. Włączyć oświetlenie przelącznikiem lub pilotem zdalnego sterowania.

DE - BETRIEBSANLEITUNG

TECHNISCHE DATEN

Versorgungsspannung: 230 V ~ 50 Hz, Versorgungsspannung LED-Leuchten: 12VDC.

BEDINGUNGEN FÜR Einbau und die Bedienung

LED Set ist für 12V DC Versorgungsspannung ausgelegt. Der Set wird in Schutzklasse II ausgeführt, wird für die innere Installation vorgesehen. Das Trafo sollte an einem zugänglichen Ort angeschlossen werden, wo die freie Luftströmung gibt's und soll sich weit weg von Wärmequellen befinden. Die Gesamtleistung LED-Leuchten darf die Nennleistung nicht übersteigen. Während der Wartung der Leuchte kann nicht an eine Stromquelle angeschlossen werden. Um den Set zu reinigen, verwenden Sie nur weiches, trockenes Tuch, verwenden Sie keine Reinigungsmittel. Die Installation sollte nach den Installationsanweisungen durchgeführt werden. Bei der Montage der LED Leuchten kann das Trafo nicht an eine Stromquelle angeschlossen werden. Während der Installation LED-Lampen müssen an Verteilernetz angeschlossen werden. Wenn Sie der Set nicht für einen längeren Zeitraum verwendet werden, um Strom zu sparen, sollten Sie die Beleuchtung vom Stromnetz trennen. Der Hersteller übernimmt keine Verantwortung für Schäden durch unsachgemäßen Gebrauch des Produkts oder strukturelle Veränderungen des Produkts die verursacht wurden. Bei evtl. Zweifel, wenden Sie sich bitte an Fachmann. Wenn der äußere Leitung oder Kabel beschädigt ist, um das Risiko zu vermeiden sollte der nur durch den Hersteller oder seinen Kundendienst ersetzt werden.

MONTAGE

Ziehen Sie den LED Beleuchtung, aus dem Paket aus. Bestimmen Sie die Montagestelle. Falls notwendig, bohren Sie ein Loch für das Verbindungskabel. Schließen Sie das Netzteil an die Steuerbuchse für 230 V ~ 50 Hz. Schalten Sie das Gerät mit Fernbedienung oder mit Schalter.

CS - NÁVOD NA POUŽITÍ

PARAMETRY

Napájecí napětí : 230V ~ 50Hz , napětí LED svítidla : 12VDC , Ostatní parametry jsou uvedeny na etiketě výrobku.

PODMÍNKY PRO BEZPEČNÉ INSTALACE A POUŽÍVÁNÍ

Sada LED žárovek je napětí 230V ~ 50Hz. Souprava je vyrobena v třídě ochrany II a je určena pro vnitřní instalaci. Napájecí zdroj musí být připojen na místě, přístupném , daleko od zdrojů tepla pouze na fungování elektrického systému . Celkový výkon LED žárovky se nesmí překročit jmenovitý výstupní výkon . Při údržbě LED žárovky musí být odpojen od napájecí sítě k čištění nepoužívejte chemikálie . Editace provedět v souladu s pokyny pro instalaci , a to způsobem a v uvedeném pořadí . Během instalace osvětlení napájení nelze připojit ke zdroji napájení . LED žárovky musí být připojen k napájení rozbočovače . Nepoužívejte vadný soubor . Pokud nechcete použít světlo po dlouhou dobu , aby se ušetřila energie , odpojte napájecí systém ze sítě . Výrobce není odpovědný za škody způsobené nesprávnou instalací , nesprávným použitím výrobku nebo konstrukčními změn . V případě jakýchkoli pochybností se obraťte na odborníka . Je-livněší pružný kabel nebo kabel poškozen, musí být vyměněn pouze výrobcem nebo jeho servisním technikem nebo podobně kvalifikovanou osobou , aby se zabránilo riziku

INSTALACE

Opatrně vytáhněte sadu z obalu . Určete místo montáže LED lampy a místo propojovacích kabelů . Pokud je to nutné , jsou vrtané otvory , které mají průměr spojovacích kabelů pro průchod přes zátku . Připojte LED světla připojené k napájení rozbočovače . Zkontrolujte, montáž a připojení . Zapojte síťový adaptér do elektrické zásuvky 230 V ~ 50 Hz . Zapněte spínač světelné nebo na dálkově ovládání .

DA - BRUGSANVISNING

TEKNISKE DATA

Forsyningsspænding: 230V~50Hz, Forsyningsspænding til LED-beslag: 12VDC. De øvrige parametre er anført på produktets etiket.

BETINGELSER FORIKKER MONTERING OG BRUG

LED-lampesættet er designet til en spænding på 230V~50Hz. Sættet er fremstillet i sikkerhedsklasse 2 og er beregnet til montering indendørs. Et fødeapparat skal tilsluttes på et let tilgængeligt sted, fjern fra varmekilder og udelukkende til en velfungerende elinstallation. Den samlede LED-effekt bør ikke overskride fødeapparatets nominelle spænding. I forbindelse med lysdiødernes vedligeholdelse bør fødeapparatet først og fremmest frakobles forsyningssnettet. Lysdiødene bør ikke rengøres med kemikalier. Montering foretages ifølge anvisningerne i monteringsvejledningen, på den måde og i den rækkefølge, som er vist på figuren. Under montering af belysningen bør fødeapparatet ikke være tilsluttet strømforsyningen. Lysdiødene skal være tilsluttet til forsyningssystemets fordelere. Det er ikke tilladt at bruge et sæt, som ikke er funktionsdygtigt. I tilfælde af, at belysningen ikke bruges i en længere periode, skal forsyningssystemet frakobles forsyningssnettet med henblik på elbesparelse. Fabrikanten frasier sig ethvert ansvar for eventuelle skader som skyldes produktets ukorrekte montering, produktets uhensigtsmæssige brug eller foretagelse af konstruktionsændringer ved produktet. Har man spørgsmål eller er man i tvivl, skal en specialist kontaktes.

Er den ydre fleksledning eller snor beskadiget, må den udelukkende udskiftes af fabrikanten, dennes servicemedarbejder eller en anden person, som har tilsvarende kvalifikationer, med henblik på at undgå risici.

MONTERING

Tag sættet forsigtigt ud af emballagen. Bestem lysdiødernes monteringssted samt stedet, hvor igennem tilslutningsledninger skal føres. Om nødvendigt bor huller til føring af tilslutningsledninger med en diameter, der muliggør føring af et stik igennem. Lysdiødens stik skal tilsluttes til forsyningssystemets fordelere. Kontrollér derefter for korrekt montering og tilslutning. Tilslut føderen til en 230V~50Hz stikkontakt. Tænd belysningen ved at trykke på ON-knappen eller vha. en fjernstyring.

EL - ΟΔΗΓΙΕΣ ΧΡΗΣΗΣ

ΤΕΧΝΙΚΑ ΧΑΡΑΚΤΗΡΙΣΤΙΚΑ

Τάση τροφοδοσίας: 230V~50Hz, Τάση τροφοδοσίας συσκευής φωτισμού LED: 12VDC. Οι υπόλοιπες παράμετροι αναγράφονται στην ετικέτα του προϊόντος.

ΠΡΟΫΠΟΘΕΣΕΙΣ ΑΣΦΑΛΟΥΣ ΕΓΚΑΤΑΣΤΑΣΗΣ ΚΑΙ ΧΡΗΣΗΣ

Σετ λαμπτήρων φωτισμού LED κατασκευασμένο για τάση 230V~50Hz. Το σετ είναι εκτελεσμένο σε II κλάση προστασίας και έχει σχεδιαστεί για εγκατάσταση σε εσωτερικούς χώρους. Το τροφοδοτικό θα πρέπει να συνδέεται σε προστασμο χώρο, μακριά από τηγές θερμότητας και αποκελεστικά οε λειτουργική ηλεκτρική εγκατάσταση. Η συνολική ισχύ των λαμπτήρων LED δεν μπορεί να υπερβεί την ονομαστική ισχύ του τροφοδοτικού. Κατά τη διάρκεια συντήρησης των λαμπτήρων LED, πρέπει απαραίτητα να αποσυνδέεται το τροφοδοτικό από το δίκτυο, ενώ κατά τον καθαρισμό δεν θα πρέπει να γίνεται η χρήση χημικών ουσιών. Η εγκατάσταση θα πρέπει να εκτελείται σύμφωνα με τις οδηγίες εγκατάστασης, με τον τρόπο και με την σειρά που εμφανίζονται στην εικόνα. Κατά την εγκατάσταση του φωτισμού, το τροφοδοτικό δεν θα πρέπει να είναι συνδεδεμένο στην τηγή ρεύματος. Οι λαμπτήρες φωτισμού LED πρέπει να είναι συνδεδεμένοι στον διαανομέα του συστήματος τροφοδοσίας. Μην χρησιμοποιείτε ελαττωματικό σετ. Σε περίπτωση μη χρήσης του φωτισμού για μεγάλο χρονικό διάστημα, για λόγους εξοικονόμησης ηλεκτρικής ενέργειας θα πρέπει να αποσυνδέεται το σύστημα τροφοδοσίας από το δίκτυο. Ο κατασκευαστής δεν αναλαμβάνει καμία ευθύνη για τυχόν ζημιές που προκαλούνται από λάθος εγκατάσταση, ακατάλληλη χρήση ενός τροφοδοτικού ή από αλλαγές στην κατασκευή του. Σε περίπτωση οποιοδήποτε αμφιβολιών θα πρέπει να επικοινωνήσετε με κάποιο ειδικό. Εάν το εξωτερικό καλώδιο είναι καλώδιο ή το σχοινί του καλωδίου έχει υποστεί βλάβη, θα πρέπει να αλλάξει μόνο από τον κατασκευαστή ή από κάποιο αντιπροσωπώ του, ή από κάποιο άτομο με παράνοια πρόσφατα προικμένου να αποφευχθεί ο οποιοσδήποτε κίνδυνος.

ΕΓΚΑΤΑΣΤΑΣΗ

Τραβήξτε απαλά το περιεχόμενο από τη συσκευασία. Καθορίστε το σημείο εγκατάστασης των λαμπτήρων φωτισμού LED και το σημείο τοποθέτησης των καλωδίων σύνδεσης. Εάν χρειαστεί θα πρέπει να ανοίξετε οπές για τα καλώδια σύνδεσης σε διάμετρο που θα επιτρέψει την διέλευση του βύσματος. Συνδέστε τα βύσματα στον διαανομέα τροφοδοσίας. Ελέγξτε αν η εγκατάσταση και οι συνδέσεις είναι σωστές. Συνδέστε το τροφοδοτικό στην τριζία δικτύου 230V~50Hz. Ενεργοποιήστε τον φωτισμό με το διακόπτη ή με το τηλεχειριστήριο.

ES - MANUAL DE INSTRUCCIONES ESPECIFICACIONES

Tensión de alimentación: 230V ~ 50Hz, Tensión de alimentación de cubiertas LED : 12VDC. Otros parámetros se especifican en la etiqueta del producto.

CONDICIONES DE SEGURIDAD PARA EL CORRECTO MONTAJE Y UTILIZACIÓN

El juego de lámparas LED están hechas para 230V ~ 50Hz . El juego es producido en clase de protección II y ha sido diseñado para la instalación en interiores. La fuente de alimentación debe estar conectada sólo a una instalación eléctrica en perfecto funcionamiento, en un lugar accesible, lejos de fuentes de calor. La potencia total de las lámparas LED no puede exceder la potencia nominal de la fuente de alimentación. Durante el mantenimiento de las lámparas LED deben estar desconectadas de la red eléctrica , durante la limpieza no utilice productos químicos. Realiza el montaje de acuerdo con las instrucciones de montaje en la forma y orden que se muestra en el dibujo. Durante el montaje de la iluminación , la fuente de alimentación no puede estar conectada a una fuente de corriente . Las lámparas LED deben estar conectadas al repartidor de sistema de alimentación. No use un juego defectuoso. Si usted no utiliza la iluminación durante mucho tiempo , con el fin de ahorrar energía, desenchufe el sistema de alimentación de la red. El fabricante no se hace responsable de los daños causados por el montaje incorrecto , el uso indebido del producto o cambios en el diseño. En caso de duda, consulte a un especialista. Si la parte externa de la manguera o cable está dañado, debe ser sustituido únicamente por el fabricante o su agente de servicio o por personal calificado para evitar riesgos.

MONTAJE

Retire con cuidado el juego del paquete. Determine el lugar de montaje para las lámparas LED y lugar para colocar los cables de conexión. Si es necesario , taladre agujeros para los cables de conexión de un diametro que permitan la colocación de los enchufes. Conecte los enchufes de las lámparas LED al repartidor de sistema de alimentación. Revise el montaje y las conexiones. Conecte la fuente de alimentación a una toma de 230V ~ 50Hz . Conecte el alumbrado con el conmutador o mando a distancia.

ET - KASUTUSJUHEND

TEHNILISED ANDMED

Toitepinge: 230V~50Hz, LED-lambi pesa toitepinge: 12VDC. Ühejäänud parameetrid on toodud toote etiketil.

OHUTU PAIGALDAMISE JA KASUTAMISE TINGIMUSED

LED-lampide komplekt on ette nähtud kasutamiseks pingega 230V~50Hz. Komplekt on toodetud vastavalt II kaitseklassi normidele ja on ette nähtud paigaldamiseks siseruumides. Toitur tuleb ühendada juurdepaäsetavas kohas, eemal soojusallikatest ja ainult lähtetava töötavasse elektriseadmesse. LED-lampide koguvõimsus ei tohi ületada toiturit nimivõimsust. LED-lampide hooldamise ajaks tuleb toitur alati tüütvõrgust välja võtta, selle puhastamiseks ei tohi kasutada keemilisi vahendeid. Paigaldus tuleb teostada vastavalt paigaldusjuhendi instruksioonidele, joonisel näidatud viisil ja järjekorras. Valgusti paigaldamise ajal ei tohi toidur alati ühendatud vooluvõrku. LED-lambid tuleb ühendada toitesüsteemi voolujuuagajaga. Arge kasutage defektidega komplekti. Juhul, kui kasutate valgustus pikemat aega, tuleb energiasäästmise eesmärgil toitesüsteem võrgust välja võtta. Tootja ei kannva vastust ebaõige paigaldamise, toote ebaõige kasutamise või konstruktsiooni muudatuste tõttu tekkinud kahjustuste eest. Kahtluste korral tuleb kontakteeruda spetsialistiga. Juhul, kui väline kaabel või nõõr on kahjustatud, tuleks see õnnetusjuhtumite vältimiseks välja vahetada ainult tootja poolt või teeninduskeskuses või vastavalt kvalifikatsiooniga isiku poolt.

PAIGALDAMINE

Võtke komplekt ettevaatlikult pakendist välja. Märkige LED-lambi ja ühendusjuhtmete paigaldamiseks koht. Vajadusel puurige ühendusjuhtmete paigaldamiseks aavad läbimõõduga, mis võimaldaks pistiku läbipanekut. Ühendage LED-lampide pistikud voolujuuagajaga. Kontrollige paigaldamise korrektust ja ühendusi. Ühendage toitur toitevõrku 230V~50Hz. Lülitage lambi valgustus sisse lülitiga või kaugjuhtimispiduliga.

FI - KÄYTTÖOHJE

TEKNISET TIEDOT

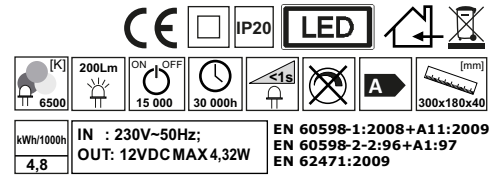
Syöttävännjännite: 230V~50Hz, LED-kehyyksen jännite: 12VDC. Kaikkii muut parametrit luettelaa tuotteen taralla.

TURVALLISEN KOKOONPANOON JA KÄYTÖN EHDOT

LED Lampusarja on valmistettu 230V~50Hz jännittele. Sarja on valmistettu toissa suojaluokituksessa ja on tarkoitettu kokoonpanoon tilojen sisällä. Verkkoalaite täytyy kytkää saatavassa paikassa, kaukana lämmön lähteiltä, pelkästään tehokkaasti toimivaan sähköasennukseen. LED lampujen kokonainen teho ei voi ylittää verkkoalaiteen nimellistehoä. LED lampujen kunnonpidon aikana täytyy ehdottomasti irrottaa verkkoalaite, ei saa käyttää kemiallisia aineita puhdistuksessa. Kokoonpano on tehtävä kokoonpano-ohjeiden mukaan, kuvassa näkyvällä tavalla ja kuvassa näkyvällä järjestyksessä. Kokoonpano aikana verkkoalaite ei saa olla kytketty virtalähteeseen. LED lamput täytyy kytkää syöttävän järjestelmän erottimeen. Ei saa käyttää villista lampusarjaa. Jos valoa ei käytetään pitkään, sähköenergian säästämiseksi on pakko irrottaa syöttävä järjestelmä verkosta. Valmistaja ei kannva vastuuta väärän kokoonpanon, väärän tuotteen käytön, tai rakennemuutoksien aiheuttamista vahingoista. Jos mikä tahansa on epävarmaa, otta yhteyttä asiantuntijan kanssa. Jos ulkoinen joustava johdin tai köysi on vahingoittunut, riskin välttämiseksi alhoastaan valmistaja tai hänen huolto-tekniikkonsa tai hänen pätevyytensä kaltainen henkilö saa vaihtaa sen.

KOKOONPANO

LED lampusarja pois pakkauksesta huolellisesti. Valitse LED lampujen kokoonpanopaikka ja paikka jossa viedään liitettävät johdit. Tarpeen vaatiessa poraa reikiä liitettävien johtimien vuoksi, joiden halkaisija mahdollistaa viedä pistoke sen läpi. Kytkä LED lampujen pistokkeet syöttävän järjestelmän johtimeen. Tarkista kokoonpanon ja liittäminen oikeellisuus. Kytke verkkoalaite pistorasian 230V~50Hz. Syytä valot virrankäntäjällä tai kaulkosäätimellä.



SK – NÁVOD NA OBSLUHU

TECHNICKÉ ÚDAJE

Napájacie napätie: 230V~50Hz, Napájacie napätie svetidiel LED: 12VDC, Zvyšné parametre sú uvedené na etikete výrobku.

BEZPEČNOSTNÉ PODMIENKY MONTÁŽE A POUŽÍVANIA

Súprava lúč LED je vykonaná pre napätie 230V~50Hz. Súprava je vyrobená v II. triede ochrany a je určená na montáž vo vnútri miestnosti. Zdroj energie je potrebné pripojiť na dostupnom mieste, v príslušnej vzdialenosti od tepelných zdrojov, vylučne do dobre fungujúcej elektrickej inštalácie. Celkový výkon lúč LED nemôže prekročiť nominálny výkon zdroja energie. Počas konzervácie lúč LED je potrebné bezpodmienečne odpojiť zdroj energie zo siete, na čistenie sa nesmú používať chemické prostriedky. Montáž je potrebné vykonať podľa odporúčanej návody na montáž, spôsobom a v poradí uvedenom na obrázku. Počas montáže svetidiel LED zdroj energie pripojený k zdroju elektriky. Výrobca nie je zodpovedný za škody spôsobené nesprávnou montážou, nesprávnym používaním výrobku alebo konštrukčnými zmenami. V prípade akýchkoľvek pochybností sa je potrebné skontaktovať so špecialistom. Ak vonkajší ohýbný kábel alebo šnúra sú poškodené, musia byť vymenené iba výrobcom alebo jeho servisným pracovníkom alebo osobou s podobnými oprávneniami, aby sa zabránilo riziku.

MONTÁŽ

Opatrone vytriahnuť súpravu z balenia. Určiť miesto na montáž lúč LED a miesto vykonania pripájajúcich káblov. V prípade potreby vyvrtáť otvory na pripájacie káble s priemerom umožňujúcim preloženie zástrčky. Zástrčku lúč LED pripojiť k rozdeľovaču napájacieho systému. Skontrolovať, či montáž a spojenie bolo vykonané správne. Pripojiť zdroj energie k sieťovej zásuvke 230V~50Hz. Zapnúť svetidlo vypínačom alebo diaľkovým ovládačom.

SLO – NAVODILA ZA UPORABO

TEHNIČNI PODATKI

Napajalna napetost: 230V~50Hz, Napajalna napetost LED svetilk: 12VDC. Drugi parametri so navedeni na etiketi izdelka.

POGOJI ZA VARNO NAMESTITEV IN UPORABO

Komplet LED svetilk je izdelan za napetost 230V~50Hz. Je izdelan v 2. razredu zaščite in je namenjen za namestitev znotraj stavb. Napajalnik priključite na vidnem mestu, stran od virov toplote na brezhibno delujočo električno napeljava. Skupna moč LED svetilk ne sme presegati nazivne moči napajalnika. Med vzdrževanjem LED svetilk napajalnik nujno izklopite iz omrežja; za čiščenje ne uporabljajte kemičnih sredstev. Namestitev izvedite v skladu z navodili za namestitev; način in vrstni red namestitve sta prikazana na sliki. Med nameščanjem svetilke napajalnik ne sme biti priključen na električno omrežje. LED svetilke morajo biti priključene na razdelilnik napajalnega sestava. Nikoli ne uporabljajte sestava, ki je okvarjen. Če svetilke ne uporabljate dalj časa, napajalni sestav izklopite iz električnega omrežja, da s tem prihranite električno energijo. Proizvajalec ne odgovarja za okvare, nastale zaradi nepravilne namestitve, nepravilne uporabe ali sprememb konstrukcije izdelka. V primeru kakršnih koli dvomov se obrnite na strokovnjaka. Če je zunanji gibki vod ali kabel poškodovan, ga zaradi nevarnosti lahko zamenja le proizvajalec ali njegov servis ali oseba s podobnimi kvalifikacijami.

NAMESTITEV

Previdno vzemite sestav ven iz embalaže. Določite mesto, kjer želite namestiti led svetilko, in mesto, kjer boste položili priključne kable. Po potrebi izvrtajte odprtine za priključne kable z dovolj velikim premerom, da lahko skozi njih pretaknete vtič. Vtiče LED svetilk priključite na razdelilnik napajalnega sestava. Preverite pravilnost namestitve in priključkov. Napajalnik priključite na omrežno vtičnico 230V~50Hz. S stikalom ali daljinskim upravljalnikom vklopite svetilko.

SV - BRUKSANVISNING

TEKNISKA DATA

Matningsspänning: 230V~50Hz, Matningsspänning för LED-armaturer: 12VDC. Övriga parametrar anges på produktetiketten.

VILLKOR FÖR SÄKER MONTERING OCH ANVÄNDNING

Set med LED-lampor är tillverkat för spänning 230V~50Hz. Setet är utfört i skyddsklass II och avsett för inomhusmontering. Nätdaptern ska anslutas på en lättåtkomlig plats, bort från värmekällor och endast till en väl fungerande elinstallation. LED-lampornas totala effekt får inte överskrida nätdapterns märkeffekt. Vid underhåll av LED-lampor måste nätdaptern absolut kopplas bort från elnätet, för rengöring ska inga kemikalier användas. Montering ska utföras enligt monteringsanvisningen, på det sätt och i den ordning som visas på ritningen. Under monteringen av belysningen får nätdaptern inte vara kopplad till strömkällan. LED-lamporna måste anslutas till strömfördelaren. Använd inte setet om det är skadat. Om belysningen inte används under en längre tid ska nätdaptern kopplas bort från elnätet för att spara energi. Tillverkaren ansvarar inte för skador som orsakas av felaktig montering, felaktig användning av produkten eller konstruktionsändringar. Om du har några som helst tvetskigheter, kontakta en behörig tekniker. Om den utvändiga flexibla kablarna eller sladden är skadad ska den bytas ut endast av tillverkaren eller en serviceman från tillverkaren eller en person med liknande kvalifikationer för att undvika risker.

MONTERING

Ta försiktigt ut setet ur förpackningen. Bestäm monteringsplats för LED-lamporna och plats där anslutningskablarna ska föras. Borra vid behov hål för anslutningskablarna med en diameter som gör det möjligt att trå igenom sticproppen. Anslut sticpropparna för LED-lamporna till strömfördelaren. Kontrollera att monteringen och anslutningarna har utförts på rätt sätt. Anslut nätdaptern till ett 230V~50Hz eluttag. Slå på belysningen genom att trycka på strömbrytaren eller fjärrkontrollen.

TR - KULLANIM KILAVUZU

TEKNİK BİLGİLER

Besleme gerilimi: 230V~50Hz, LED besleme gerilimi: 12VDC. Diğer parametreler ürün etiketinde bulunmaktadır.

GÜVENLİ MONTAJ VE KULLANIM ŞARTLARI

LED lamba takımı 230V~50Hz gerilim için tasarlanmıştır. Koruma sınıfı II olan ürün, II. mekânlara monte edilmeyle uygundur. Güç kaynağının erişimi kolay ve sırsı kaynaklarından uzak yerlerde, anızısı bulunmayan elektrik tesisatlarına bağlanmasa gerekmektedir. LED lambaların toplam gücü, güç kaynağının nominal gücünden daha fazla olamaz. LED lambaların bakımları sırasında güç kaynağının elektrik şebekesi bağlantısını kesin ve temizlik işlemlerinde kimyasal madde kullanmayın. Montajı, montaj talimatlarına uygun olarak, çizimde gösterilen sıra ile gerçekleştiriniz. Aydınlatmanın montajı sırasında güç kaynağı elektrik şebekesine bağlı olmalıdır. LED lambaların, güç kaynağı ünitesinin bağlantı bölümlüne bağlanmalıdır. Arızalı takımı kullanmayın. Aydınlatma uzun bir süre kullanılmayacaksa, elektrik tasarrufu yapmak adına güç kaynağı ünitesini elektrik şebekesinden ayırınız. Hatları montaj, ürünün hatları kullanımı veya üründe yapısal değişiklikler yapılmaması nedeniyle ortaya çıkan zararları üretici sorumlu tutulamaz. Herhangi bir süphe halinde bir uzman ile iletişime geçiniz. Hasar gören hariç eğer kablo veya telin, ritkileri en az indirilebilir adına, sadece üretici, yetkili servisi veya yetkili bir personel tarafından değiştirilmesi gerekmektedir.

MONTAJ

Takımı ambalajından dikkatli bir şekilde çıkarınız. LED lambaların ve bağlantı kablolarının monte edilmeği yerleri belirleyiniz. Gerek duyulması halinde, bağlantı kabloları için, fişlerin hareket etmelerine engel olmayacak kapılara sahip delikler açınız. LED lambalarının fişlerini, güç kaynağı ünitesinin bağlantı bölümlüne bağlayınız. Montaj ve bağlantıların doğru yapıpı yapılmadığını kontrol ediniz. Güç kaynağını 230V~50Hz elektrik şebekesinin prizine bağlayınız. Aydınlatmayı düğmeye basarak veya uzaktan kumanda ile açınız.

USA - MANUAL

SPECIFICATIONS:

Supply voltage: 230V ~ 50Hz, Supply voltage of LED Lamp: 12VDC, The other parameters specified on the product label.

CONDITIONS FOR SAFE INSTALLATION AND USE

LED lighting set is made for 230V~50Hz. Set is made in the second class protection and is designed for internal use only. LED power supply should be connected in a place accessible, away from sources of heat only to efficiently working electrical installation. The total power LED lamps cannot exceed the rated output power. During maintenance LED lamps the power supply must be disconnected from the electrical network, and do not use cleaning chemicals. Installation perform according to the mounting instructions in the manner and sequence shown. During the installation of lighting power supply cannot be connected to a power source. LED lamps must be connected to the power splitter. Do not use faulty set. If you do not use the light for a long time, in order to save electricity disconnect the power supply from the mains system. Producer is not responsible for damage caused by incorrect installation, improper use a product or construction changes. In case of any doubt please contact with a specialist. If the external flexible cable or rope is damaged, it should be changed only by the producer or his service agent or a similarly qualified person to avoid the risk.

INSTALLATION

Gently pull out the set from the package. Select the place of installation the LED lamps and place for installation connecting cables. If necessary, Drill holes with a diameter that allows the installation of cables and plugs. LED lights plugs connected to the power splitter. Check mounting and connections. Plug the AC adapter into an AC outlet 230V ~ 50Hz. Turn on the light switch or remote control.

M - MANUAL

SPECIFIKAZIONIJET:

Provvista tal-vultaġġ : 230V ~ 50Hz, Provvista vultaġġ ta ' LED Lampi : 12VDC. Il parametri l-o ħa specificati fuq it-tikketa tal-prodott.

KONDIZZIONIJET GĦALL-INSTALLAZZJONI SAFE U LU-ŪZU

LED sett dawl hija magħħ mla għal 230V ~ 50Hz. Sett huwa magħħ mul fit-tieni protezzjoni klassi u hija mfassla għal all-uzu intern biss. Provvista ta' enerġija LED shoulderstand jiġi konness tkun f'post accessibbli, il bogħod minn sorsi ta' sħana biss b'mod effiċjenti ta' ħdem installazzjoni elektrika. Il-lampi kollha qawwa LED ma jistax jaqbeż il-qawwa rata. Matul lampi manutenzjoni LED il-provvista ta' enerġija għal andha tkun skontettjata milnetwerk elettriku, u ma jgħaddx il-kimiċi tat-tindif. Issa, skond l-installazzjoni twestjaq struzzjonijiet tal-immuntar bil-mod u s-sekwenza murija. Matul l-installazzjoni ta' provvista ta' enerġija tad-dawl ma jista' jiġi konness ma' sors ta' enerġija. Bozoz LED għal andhom ikunu konnessi mal-splitter enerġija. Tuzax sett difettuż. Jekk inti ma tuża l-dawl għal żmien twil, sabiex tiffirxa skonnattja l-elekttriku l-provvista ta' enerġija mill-mains huwa sistema skonnattja. Prodduttur għal dan ikkważati mill-installazzjoni ta' aźina, użu ta' aźin ta' prodott jew kostruzzjoni bidliet. Fil-każ ta' dubju jekk jogħħ bkob ikkuntattja ma' speċjalista. Jekk il-cable flessibbli estern jew ħabel ħsara, għandu jiġi mibdula biss mill-prodduttur jew l-agent servizz tiegħ u jew persuna simili kwalifikata biex jiġi ewitat ir-riskju.

INSTALLAZZJONI

Bil-mod iġbed is-sett mill-pakkett. Agħħel il-post ta' installazzjoni l-bozoz LED u l-post għal kejbils installazzjoni konnessjoni. Jekk meħħ tiegħ, f'f'affer toqob b'dijametru għal amlet tippermetti installazzjoni ta' cables u plugs. LED dawl plugs konnessi mal-splitter enerġija. Ikkjeġja muntagħ u l-konnessjonijiet. Ipplagġja l-AC adapter fil-ħuġ AC għal 230V ~ 50Hz. Ixgħ il-on il-switch tad dawl jew kontroll remot.

BG – ИНСТРУКЦИЯ ЗА ЕКСПЛОАТАЦИЯ

ТЕХНИЧЕСКИ ДАННИ

Захранващо напрежение: 230 В~50 Гц, Захранващо напрежение за LED-арматури: 12 В DC. Другите параметри са посочени по етикета на продукта.

УСЛОВИЯ ЗА БЕЗОПАСЕН МОНТАЖ И УПОТРЕБА

Комплект от LED-лампи е изработен за напрежение 230 В~50 Гц. Комплектът е изработен във II клас на защита и е предназначен за монтаж вътре в помещението. Питателят трябва да се подклочи на достъпно място, далече от източници на топлина, изключително към изправно действаща електроуредба. Сумарната мощност на LED-лампите не може да превиши номиналната мощност на питателя. При поддържане на LED-лампите трябва безусловно питателят да се отключи от мрежата, за почистване не трябва да се използва химически средства. Монтажа трябва да се изпълни съгласно препоръките на инструкцията за монтаж, по посочени на рисунката начин и последователност. При монтаж на осветлението питателят не може да е подклучен към източник на тока. LED-лампите трябва да бъдат подклучени към разпределител на захранващата система. Неизправен комплект не бива да се използва. В случай на неизползване на осветлението в течение на продължително време трябва за спестяване на електроенергия захранващата система да се отключи от мрежата. Производителят не носи отговорност за повреди, предизвикани от неправилен монтаж, неправилен употребяване на изделието или конструкторски промени. В случай на каквито и да било съмнения свържете се със специалиста. Ако външният еластичен проводник или кабел е повреден, той трябва да бъде сменен от производителя, негов съръзв или лице с подобни квалификации, за да се избегне риск.

МОНТАЖ

Леко извадете комплекта от опаковката. Определете място за монтаж на LED-лампите и място за полагане на присъединителните кабели. При необходимост пробийте отвори за присъединителните кабели с диаметър, създаващ възможност за полагане на щепсел. Подключете щепсели на LED-лампите към разпределител на захранващата система. Проверете коректност на монтажа и присъединенията. Подключете питателя към мрежовото гнездо 230 В~50 Гц. Включете осветлението с превключвателя или с пулта за дистанционно управление.

HR – UPUTE ZA UPORABU

TEHNIČKI PODACI

Napajajući napon: 230V~50Hz, napajajući napon okvira LED: 12VDC,

UVJETI ZA SIGURNU MONTAŽU I UPORABU

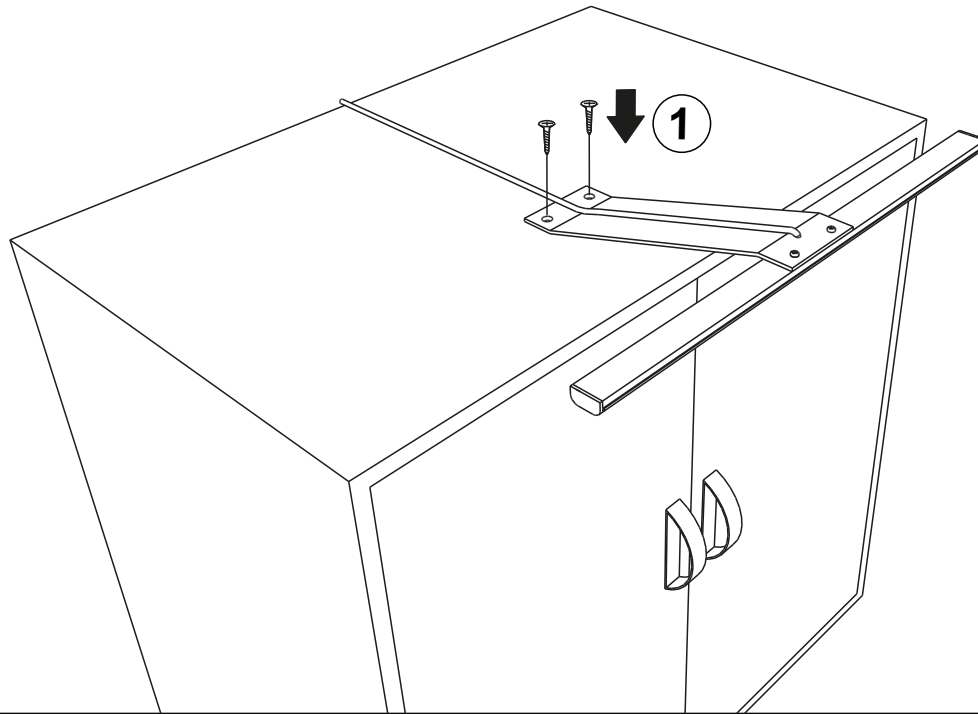
Komplet LED lampi izrađen je za napon od 230V~50Hz. Komplet je izrađen u II. klasi zaštite i namjenjen je montaži unutra prostorija. Napajač treba priključiti na prirupačno mjesto, udaljeno od izvora topline, isključivo za dobro radeću električnu instalaciju. Ukupna snaga LED lampi ne može premašiti nazivnu snagu napajачa. Tijekom konzerviranja LED lampi treba bezobzirno otpočati napajač od mreže, za čišćenje ne koristite kemijska sredstva. Montažu treba izvršiti shodno uputama, na način i po redu, kao na crtežu. Tijekom montaže rasvjetle napajač ne može biti priključen izvoru struje. Led lampe moraju biti spojene za razdjelnik napajajućeg sustava. Ne treba koristiti pokvaren komplet. U slučaju da se rasvijeta ne koristi dugo vrijeme, treba otpočati napajač od mreže, u svrhu štednje električne energije. Proizvođač ne odgovara za štetu nastalu uslijed nepravilne montaže, nepravilne uporabe proizvođa ili promjene u dizajnu. U slučaju bilo kakve dvoje konzultirajte stručnjaka. Ako je vanjski fleksibilni kabel ili kabl oštećen treba ga zamijeniti isključivo proizvođač ili njegov servisni zastupnik ili osoba koja ima slične kvalifikacije, da se izbjegne opasnost.

MONTAŽA

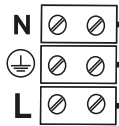
Nježno izvadite komplet iz paketa. Odredite mjesto za ugradnju lampi i mjesto za kablove. Po potrebi izbušite otvore za kablove s promjerom koji će omogućiti prolazak utikača. Utikači od led lampi priključite za razdjelnik napajajućeg sustava. Provjerite ispravnost montaže i veza. Stavite napajač u utičnicu 230V~50Hz. Uključite svjetlo prekidačom ili daljinskim upravljačom.

LED SET GAMA2+EUROBOX

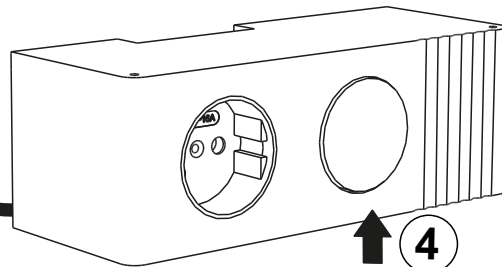
CE		IP20	LED		
 [K] TT 6500	 200Lm	 ON / OFF 15 000	 30 000h	 <1s	 A
 kWh/1000h 4,8	IN : 230V~50Hz; OUT: 12VDC MAX 4,32W		EN 60598-1:2008+A11:2009 EN 60598-2-2:96+A1:97 EN 62471:2009		



230V~50Hz



3



ON/OFF

2



12VDC

