

LKZ: 80050

Modellname / Model name / Nom du modèle / Modellnamn  
Nome modello / Název modelu / Modelnaam / Ime modela  
Numéro Modello / Modell neve / Название модели /  
Názov modelu / Ime modela / Denumire model /  
Наименование модели / Nazwa modelu

**Devon**

Modellnummer / Number / Numéro du modèle  
Numero / Номер на модели / modello  
Číslo modelu / Modell száma / Íslo modelu  
Številka modela / Număr model / Broj modela  
Modelnummer / Numer modelu

2107-331-01

Type / Tipo / Típus / Тип / Тип / Tip

**331**

**D** Unser Direktservice für Beschlagteile.  
Sollte Ihnen ein Beschlagteil fehlen, können Sie diese Servicekarte  
direkt an die untenstehende Adresse mailen. Wir können allerdings  
nur Beschlagteile auf diesem Wege verschicken. Sollten Sie eine  
andere Beanstandung an Ihrem Möbelstück haben, so wenden Sie  
sich bitte direkt an Ihr Möbelhaus.

**GB** Our direct order service for fitting.  
If a fitting part is missing, you can e-mail this service card directly  
to the address below. However, we can only send fitting parts in  
this way. If you have any other cause for complaint concerning  
your item of furniture, please contact your furniture store directly.

**CZ** Naše přímé služby pro kování.  
Chybí-li vám nějaký díl z kování, můžete tuto servisní kartu odeslat  
e-mailem přímo na níže uvedenou adresu. Touto cestou však  
můžeme zoslat jen díly kování. Pokud byste reklamovali jiný díl  
nabytku, obraťte se přímo na svého prodejce nabytku.

**F** Bien etudier la notice de montage.  
S'il vous manque une ferrure, veuillez envoyer directement la présente  
carte service à l'adresse e-mail indiquée ci-dessous. Cependant, ceci  
nous permet uniquement d'envoyer des ferrures. Pour tout autre type  
de réclamation concernant votre meuble, veuillez contacter  
directement votre magasin d'ameublement.

**I** Il nostro servizio diretto per l'ordine della ferramenta.  
Qualora vi dovesse mancare un pezzo di fissaggio, allora vi  
preghiamo di inviare questa carta di servizio immediatamente  
all'indirizzo sottostante. Possiamo inviare i pezzi di fissaggio  
solamente per mezzo di questo procedimento. Qualora dovete  
avere qualche altra reclamazione in merito al mobile, allora vi  
preghiamo di rivolgervi direttamente al vostro Negozio di mobili.

**BG** Нашта директна услуга за обкова.  
Ако липсват част от комплекта, попълнете тази карта за  
сервисна карта и ни я изпратете на е-mail адреса, посочен  
по-долу. По този начин можем да доставим само липсващи  
елементи от обкова. Ако у вас има друг дефект по  
мебелта, би следвало да се обърнете към мебелната  
къща/магазин, от който сте закупили обикновено.

**NL** Onze directservice voor losse onderdelen.  
Wanneer er een onderdeel ontbreekt, kunt u deze servicekaart  
direct aan onderstaand e-mailadres sturen. Wij kunnen langs deze  
weg echter alleen beslagdelen versturen. Mocht u een ander  
probleem aan uw meubel hebben, verzoeken wij u contact op te  
nemen met uw meubeldealer.

**PL** Nasz bezpośredni serwis części montażowych.  
Jeżeli brakuje części koniecznych do montażu, prosimy o przesłanie  
nam niniejszej karty serwisowej na niżej podany adres e-mailowy.  
W ten sposób możemy przesłać Państwu tylko brakujące części.  
W przypadku innych reklamacji dotyczących mebla, prosimy zgłosić  
się do salonu meblowego, w którym został dokonany zakup.

**HR** Servis za okove.  
U slučaju da nedostaje neki od dijelova molimo vas da na dolje  
navedenu mail adresu pošaljete ovaj servisni obrazac. Na ovaj način  
mogu se dostaviti samo okovi. U slučaju da imate dodatne prigovore  
vezane uz komad namještaja molimo vas da se obratite izravno  
trgovini namještaja gdje je isti kupljen.

**HU** Direktszolgáltatunk vasalatok esetén.  
Ha hiányzik egy vasalat, ezt a kártyát közvetlenül elküldheti az  
alább található címre. Azonban csak vasalatoskat tudunk így  
küldeni. Amennyiben másfajta reklamáció áll fenn bütördarabját  
illetően, forduljon közvetlenül a bütörhához.

**SK** Naš priamy servis pre časti kovania.  
Ak by Vám chýbala nejaká časť kovania, môžete poslať  
túto servisnú kartu poslať e-mailom na nižšie uvedenú  
adresu. Dieľta kovania vieme poslať iba týmto spôsobom.  
Ak by ste mali inú reklamáciu ohľadom Vášho nabytku, obráťte sa  
priamo na Vašu predajňu nabytku.

**SLO** Naše direktno uslužbno storitve za okovje.  
Ce vam manjka kakšno okovje, lahko to servisno kartico pošljete  
po e-pošti direktno na spodnji naslov. Po tej poti vam lahko  
pošljemo samo okovje. Če želite reklamirati kakšen drug del  
pohištva, se obrnite neposredno na vašo trgovino pohištva.

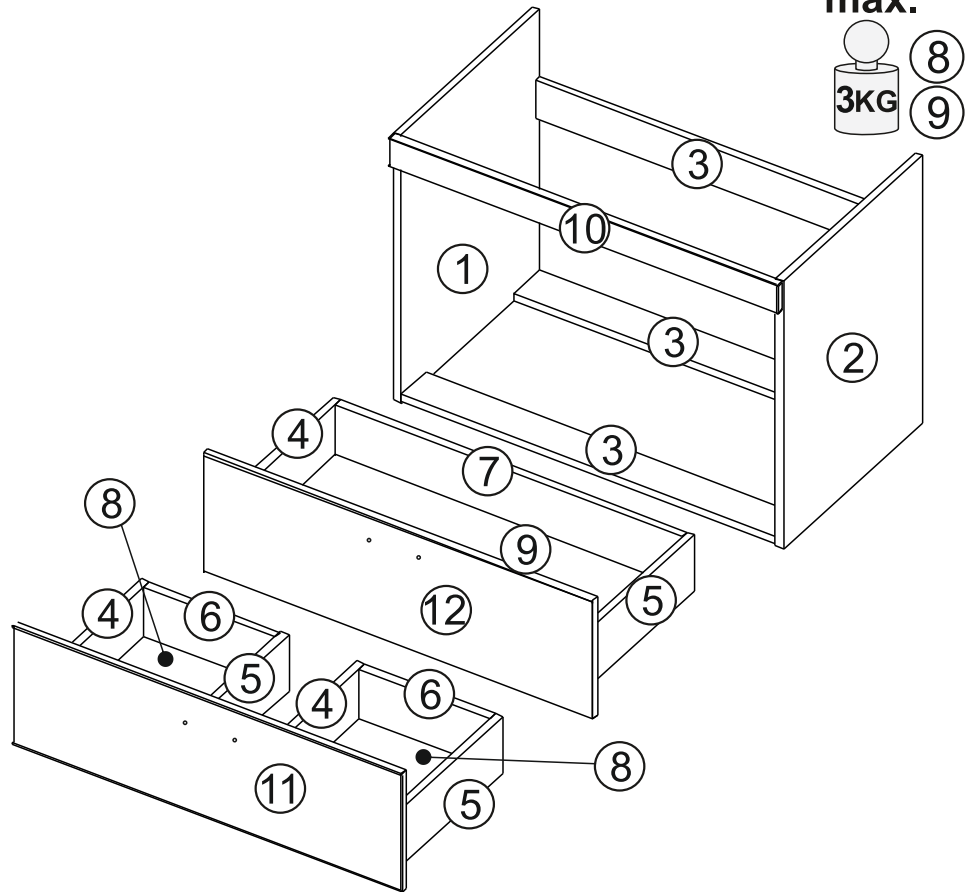
**RO** Service-ul nostru direct pentru feronerie.  
În cazul în care vă lipsește o piesă de feronerie puteți să trimiteți  
direct acest card de service prin e-mail la adresa de mai jos. Noi  
nu putem expedia piese de feronerie decât pe această cale.  
Dacă aveți o altă reclamație referitoare la piesa de mobilier  
atunci vă rugăm să vă adresați direct la magazinul dvs. de mobilă.

**RUS** Наш прямой сервис для поставок фурнитуры.  
Если окажется, что у Вас не хватает того или иного элемента  
фурнитуры, Вы можете отправить сервисную карту по факсу  
непосредственно на нижеприведенный электронный  
адрес. Однако, таким образом мы можем переслать лишь  
фурнитуру. Если же у Вас возникнут иные претензии по  
приобретенной мебели, пожалуйста, обращайтесь  
непосредственно в организацию, осуществившую продажу.

**S** Vår direktservice för beslagdelar.  
Om du saknar en beslagdel kan du skicka detta servicekort direkt  
till e-postadressen som anges nedan. Tänk på att detta är den enda  
möjligheten att skicka beslagdelar till dig. Om du vill reklamera din  
möbel av en annan anledning måste du kontakta ditt möbelhus direkt.

**ES** Nuestro servicio directo para accesorios.  
Si le falta algún accesorio, puede enviar esta tarjeta de servicio directamente  
a la siguiente dirección. No obstante, por este método solo podemos  
enviar accesorios. Si tiene alguna otra objeción sobre su mueble, consulte  
directamente con su mueblería.

**TR** Donatılar için doğrudan servisimiz.  
Bir donatılar eksikse bu servis kartını doğrudan aşağıda bulunan adrese  
doğrudan mail yazabilirsiniz. Sadece bu yolla donatılar gönderilebilir.  
Mobilyanızda başka şikayetleriniz varsa lütfen doğrudan mobilya satıcınıza  
danışın.



Nr.	Maße, mm	Anz.	Colli
1	570x440x16	1	1/1
2	570x440x16	1	1/1
3	768x80x16	3	1/1
4	350x120x16	3	1/1
5	350x120x16	3	1/1
6	269x120x16	2	1/1
7	710x120x16	1	1/1
8	344x279x2,5	2	1/1
9	344x720x16	1	1/1
10	798x60x16	1	1/1
11	798x252x16	1	1/1
12	798x252x16	1	1/1

Grund der Beanstandung / Reason of the objection:

Möbelhaus / Furniture store:

Name / Name:

Telefon / Telephone:

PLZ / postal code:

Ort / City:

Strasse / Street:

Haus-Nr. / House No.:

@E-Mail:

E-Mail Kundenservice / Customer service e-mail / E-mail servisního střediska / E-mail de notre service client

ěle / e-mail servizio clienti / E-mail на отдела за

обслуживание на клиента / E-mail klantenservice / E-mail servisu dla klientów / Servisna mail adresa / Az ügyfélszolgálat e-mail címe / E-mail zákaznického

servisu / E-pošta Servisna služba / E-mail Serviciu clienți / E-Mail

сервисной службы / E-postadress kundservice / Servicio de atención por correo electrónico / Müşteri hizmetleri e-postası

service-tt@trendteam.eu

Hotline: +49 5233 955 0367

Fax: +49 5233 955 0467

LKZ: 80050

Modellname / Model name / Nom du modèle / Modellnamn  
Nome modello / Název modelu / Modelnaam / Ime modela  
Número Modelo / Modell neve / Название модели /  
Názov modelu / Ime modela / Denumire model /  
Наименование модели / Nazwa modelu

# Devon

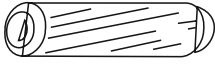
Modellnummer / Number / Numéro du modèle  
Numero / Номер на модели / modello  
Číslo modelu / Modell száma / Ěíslo modelu  
Številka modela / Număr model / Broj modela  
Modelnummer / Numer modelu

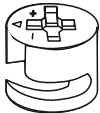
2107-331-01

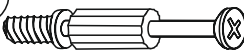
Type / Tipo / Típus / Тип / Тип / Tip


# 331

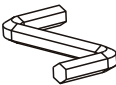
**B1**

**A0**  8x30 x12

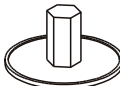
**C1**  ø15 x14

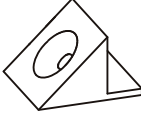
**C2**  L34 x14


**B1**  6,4x50 x12

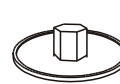
**Z**  x1

**B2**


**C01**  ø17 x14

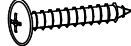
**F0**  x6


**U0**  x4

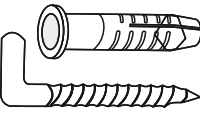
**B01**  ø10 x12

**B3**


**D0**  3x15 x8


**D17**  3,5x16 x4

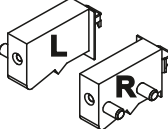
**D20**  5x13 x28


**E3**  8x40  
5x55 x2


**B4**

**N21**  L-350 x2

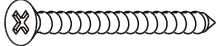

**I4**  L-333 x1

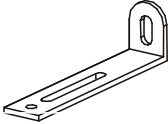
**M3**  L R x1

**L30**  128 mm x2

**D19**  Up3,5x25 x4

**B5**

**E2**  5x70  
8x50  x2

**I1**  x2