

Modellname / Model name / Nom du modèle / Modellnamn  
 Nome modello / Název modelu / Modelnaam / Ime modela  
 Numéro Modelo / Modell neve / Название модели /  
 Názov modelu / Ime modela / Denumire model /  
 Наименование на модела / Nazwa modelu

**SWING**

Modellnummer / Number / Numéro du modèle  
 Numero / Номер на модела / modello  
 Číslo modelu / Modell száma / Ěíslo modelu  
 Številka modela / Număr model / Broj modela  
 Modelnummer / Numer modelu

1673.001.02

Type / Tipo / Típus / Typ / Тип / Tip

**001**

**D** Unser Direktservice für Beschlagteile  
 Sollte Ihnen ein Beschlagteil fehlen, können Sie diese Servicekarte direkt an die untenstehende Adresse mailen. Wir können allerdings nur Beschlagteile auf diesem Wege verschicken. Sollten Sie eine andere Beanstandung an Ihrem Möbelstück haben, so wenden sie sich bitte direkt an Ihr Möbelhaus.

**GB** Our direct order service for fitting  
 If a fitting part is missing, you can e-mail this service card directly to the address below. However, we can only send fitting parts in this way. If you have any other cause for complaint concerning your item of furniture, please contact your furniture store directly.

**CZ** Naše přímé služby pro kování  
 Chybí-li vám nějaký díl z kování, můžete tuto servisní kartu odeslat e-mailem přímo na níže uvedenou adresu. Touto cestou však můžeme rozesílat jen díly kování. Pokud byste reklamovali jiný díl nábytku, obraťte se přímo na svého prodejce nábytku.

**F** Bien étudier la notice de montage  
 S'il vous manque une ferrure, veuillez envoyer directement la présente carte service à l'adresse e-mail indiquée ci-dessous. Cependant, ceci nous permet uniquement d'envoyer des ferrures. Pour tout autre type de réclamation concernant votre meuble, veuillez contacter directement votre magasin d'ameublement.

**I** Il nostro servizio diretto per l'ordine della ferramenta  
 Qualora Vi dovesse mancare un pezzo di fissaggio, allora Vi preghiamo di inviare questa carta di servizio immediatamente all'indirizzo sottostante. Possiamo inviare i pezzi di fissaggio solamente per mezzo di questo procedimento. Qualora dovete avere qualche altra reclamazione in merito al mobile, allora Vi preghiamo di rivolgerVi direttamente al Vostro Negozio di mobili.

**BG** Нашата директна услуга за обков  
 Ако липсват части от комплекта, попълнете настоящата сервисна карта и ни я изпратете на e-mail адреса, посочен по-долу. По този начин можем да доставяме само липсващи елементи от обкова. Ако установите други дефекти по мебелите, Ви съветваме да се обърнете към мебелната къща/магазин, от който сте закупили стоката.

**NL** Onze directservice voor losse onderdelen  
 Wanneer er een onderdeel ontbreekt, kunt u deze servicekaart direct aan onderstaand e-mailadres sturen. Wij kunnen langs deze weg echter alleen beslagdelen versturen. Mocht u een ander probleem aan uw meubel hebben, verzoeken wij u contact op te nemen met uw meubeldealer.

**PL** Nasz bezpośredni serwis części montazowych  
 Jeżeli brakuje części koniecznych do montażu, prosimy o przesłanie nam niniejszej karty serwisowej na niżej podany adres e-mailowy. W ten sposób możemy przysłać Państwu tylko brakujące części. W przypadku innych reklamacji dotyczących mebla, prosimy zgłosić się do salonu meblowego, w którym został dokonany zakup.

**HR** Servis za okove  
 U slučaju da nedostaje neki od dijelova molimo vas da na dolje navedenu mail adresu pošaljete ovaj servisni obrazac. Na ovaj način mogu se dostaviti samo okovi. U slučaju da imate dodatne prigovore vezane uz komad namještaja molimo vas da se obratite izravno trgovini namještaja gdje je isti kupljen.

**HU** Direktszolgálatunk vasalatok esetén  
 Ha hiányzik egy vasalat, ezt a kártyát közvetlenül elküldheti az alább található címre. Azonban csakis vasalatókat tudunk így küldeni. Amennyiben másfajta reklamáció áll fenn bütördarabját illetően, forduljon közvetlenül a bütörházhoz.

**SK** Náš priamy servis pre časti kovania  
 Ak by Vám chýbala nejaká časť kovania, môžete poslať túto servisnú kartu poslať e-mailom na nižšie uvedenú adresu. Diely kovania vieme poslať iba týmto spôsobom. Ak by ste mali inú reklamáciu ohľadom Vášho nábytku, obráťte sa priamo na Vašu predajňu nábytku.

**SLO** Naše direktne uslužne storitve za okovje  
 Če vam manjka kakšno okovje, lahko to servisno kartico pošljete po e-pošti direktno na spodnji naslov. Po tej poti vam lahko pošljemo samo okovje. Če želite reklamirati kakšen drug del pohištva, se obrnite neposredno na vašo trgovino pohištva.

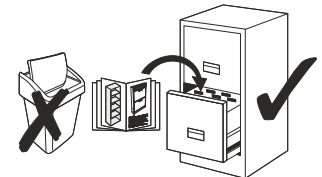
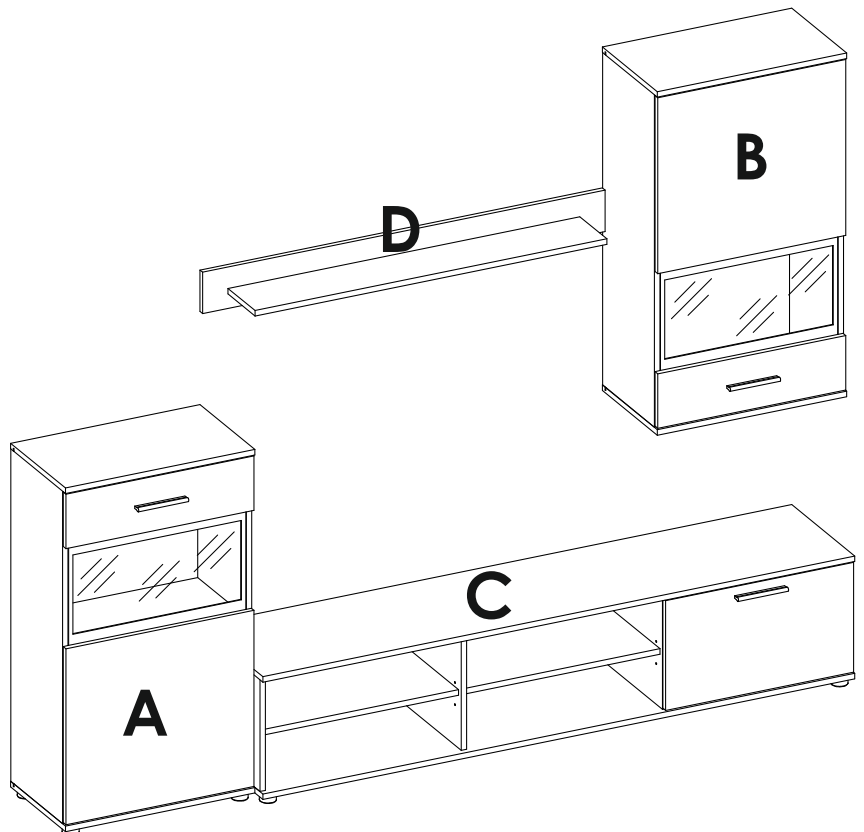
**RO** Service-ul nostru direct pentru feronerie  
 În cazul în care vă lipsește o piesă de feronerie puteți să trimiteți direct acest card de service prin e-mail la adresa de mai jos. Noi nu putem expedia piese de feronerie decât pe această cale. Dacă aveți o altă reclamație referitoare la piesa de mobilier, atunci vă rugăm să vă adresați direct la magazinul dvs. de mobilă.

**RUS** Наш прямой сервис для поставок фурнитуры  
 Если окажется, что Вам не хватает того или иного элемента фурнитуры, Вы можете отправить сервисную карту по факсу непосредственно на нижеприведенный адрес электронной почты. Однако, таким образом мы можем пересылать лишь фурнитуру. Если же у Вас возникнут иные претензии относительно приобретенной мебели, пожалуйста, обращайтесь непосредственно в организацию, осуществившую продажу.

**S** Vår direktservice för beslagsdelar  
 Om du saknar en beslagsdel kan du skicka detta servicekort direkt till e-postadressen som anges nedan. Tänk på att detta är den enda möjligheten att skicka beslagsdelar till dig. Om du vill reklamera din möbel av en annan anledning måste du kontakta ditt möbelhus direkt.

**ES** Nuestro servicio directo para accesorios  
 Si le falta algún accesorio, puede enviar esta tarjeta de servicio directamente a la siguiente dirección. No obstante, por este método solo podemos enviar accesorios. Si tiene alguna otra objeción sobre su mueble, consulte directamente con su mueblería.

**TR** Donatılar için doğrudan servisimiz  
 Bir donatınız eksikse bu servis kartını doğrudan aşağıda bulunan adrese doğrudan mail yazabilirsiniz. Sadece bu yolla donatılar gönderilebilir. Mobilyanızda başka şikayetleriniz varsa lütfen doğrudan mobilya satıcınıza danışın.



LKZ 80130

Grund der Beanstandung / Reason of the objection:

Möbelhaus / Furniture store:

Name / Name:

Telefon / Telephone:

PLZ / postal code:

Ort / City:

Strasse / Street:

Haus-Nr. / House No.:

@E-Mail:

Modellname / Model name / Nom du modèle / Modellnamn  
Nome modello / Název modelu / Modelnaam / Ime modela  
Numéro Modèle / Modell neve / Название модели /  
Názov modelu / Ime modela / Denumire model /  
Наименование на модела / Nazwa modelu

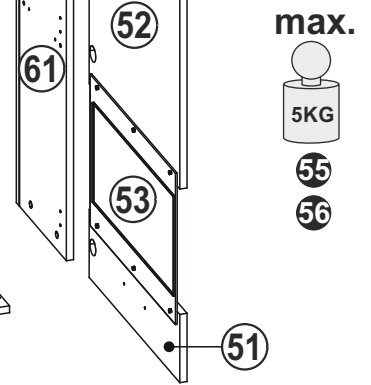
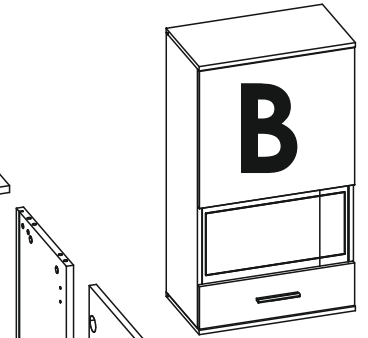
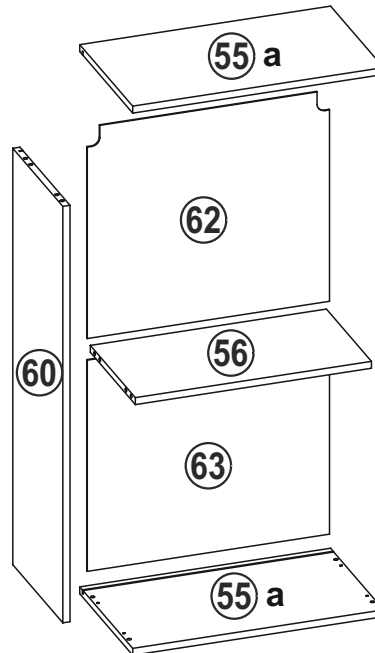
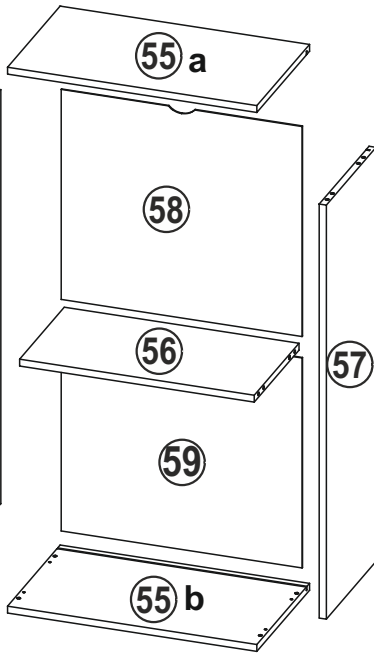
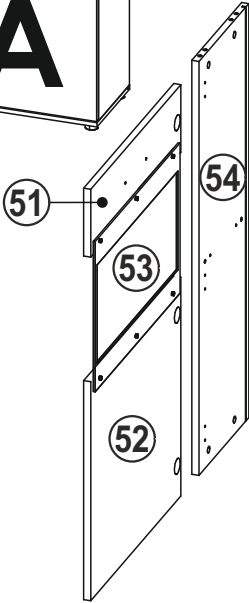
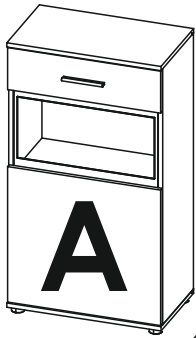
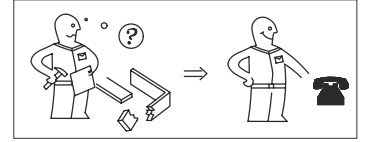
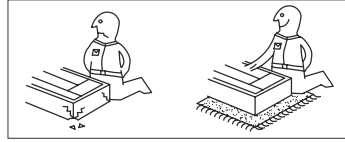
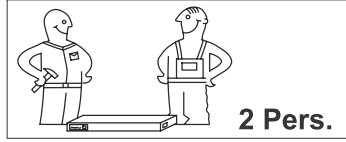
**SWING**

Modellnummer / Number / Numéro du modèle  
Numero / Номер на модела / modello  
Číslo modelu / Modell száma / Číslo modelu  
Številka modela / Număr model / Broj modela  
Modelnummer / Numer modelu

1673.001.02

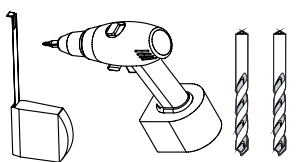
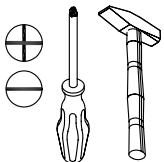
Type / Tipo / Típus / Typ / Тип / Tip

**001**



		a1 x24	b02 x6	b1a x6	c1 x12	e0 x24		
e1 x24	f1 x24	h x2	i2 x13	i4 x4	i8 x4	m x1	n1 x6	o21 x4
q9 x1	p8a x1	p8b x2	p13 x1	r1 x6	r3 x12	r4 x12	r8 x4	s13 x5

Colli 1/2 **51 52 53 54 55 56 57 58 59 60 61 62 63**



festziehen / tighten / Затягивать /  
serrer / stringere / utåhndout / vasttrekken /  
zategnúti / strångere / zwiázac / zacisnac /  
szorosan meghúzni / pevne dotiahnut /  
trdno pritegnúti / затянуть / dra át



eindrücken / press in / enfoncer / wcisnac /  
ribattere / zatlačit / Вкарайте / indrukken  
benyomni / stlačit / vtisniti / tryck in  
introducere prin apăşare / вдавить



ausmessen / measure / mesurer /  
misurare / opmeten / izmeriti / miara /  
kimérni / izmeriti / măsurare / измерить  
změřit / Измерете / mät upp / zmierzyc



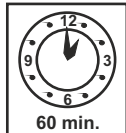
drücken / press / presser / stisknout /  
Натиснете / vtisniti / nasinac / drukken /  
pritisniti / nacisnac / pritisniti / нажать /  
(meg)nyomni / apăşare / tryck fast / nacisnac



einschlagen / hammer in / bevern / slå in  
frapper au marteau / infossare / Zabit' /  
zarazit / Набийте / zabiti / wbić  
introducere prin bătaie / забить / zatlouct



Drehen - wenden / przekręcić - odwrócić /  
Keren - omdraaien / Girare - Ruotare /  
Okrenuti - ubnuti / Retourner - renverser /  
Turn over - turn around / Otocte - obratit /  
Завъртете - обърнете / Obrnite list /  
Întoarceţi - rotiţi / Vrid runt - vänd /  
прокрутить - повернуть / otočit - obrátit  
elfordratni - megfordítani



Modellname / Model name / Nom du modèle / Modellnamn  
Nome modello / Název modelu / Modelnaam / Ime modela  
Numéro Modèle / Modell neve / Название модели /  
Názov modelu / Ime modela / Denumire model /  
Наименование на модела / Nazwa modelu

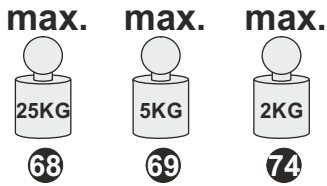
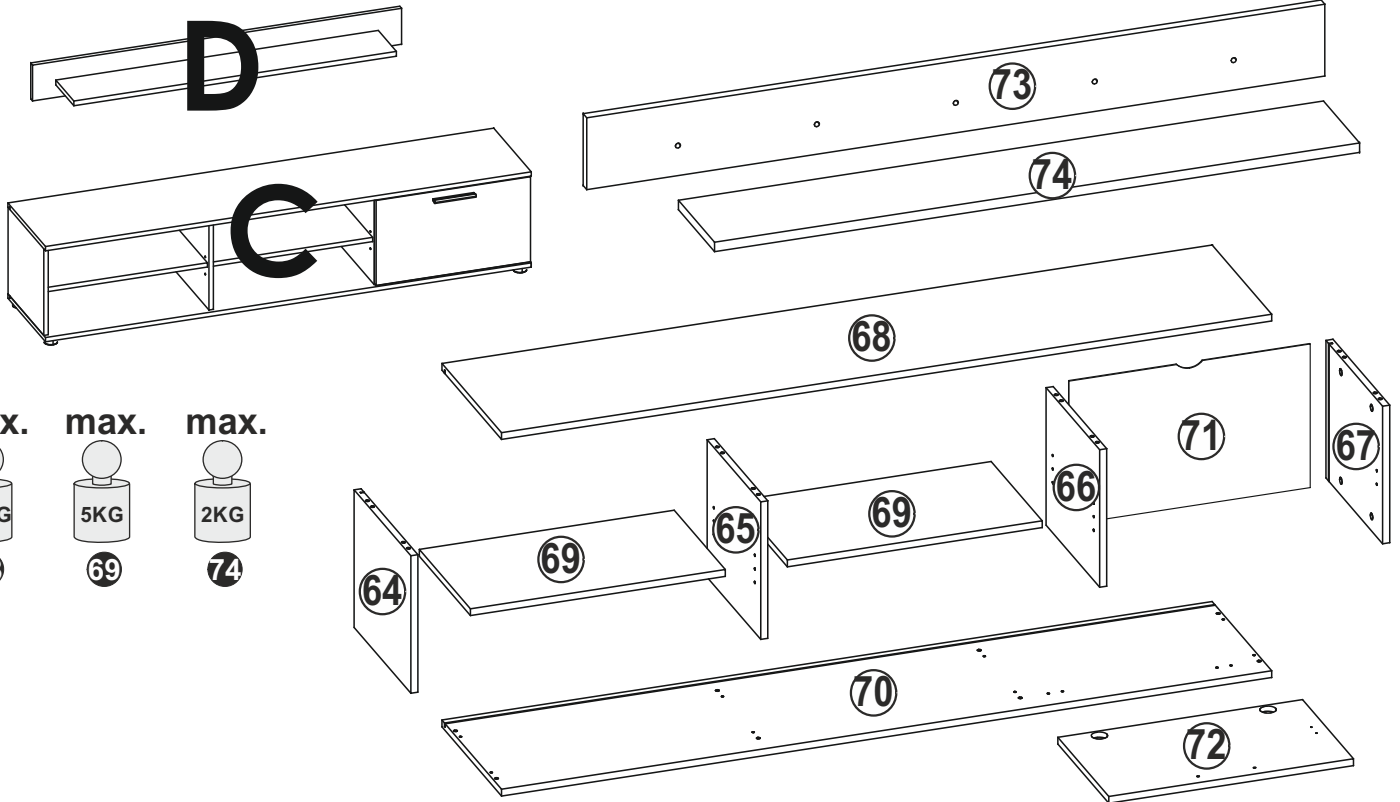
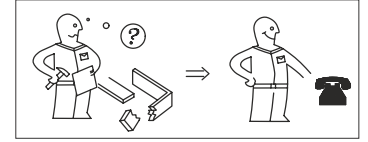
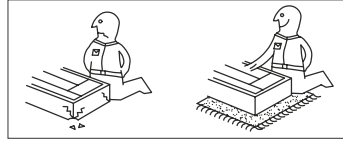
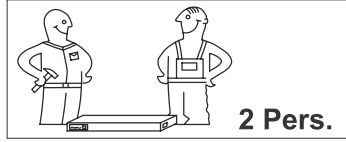
**SWING**






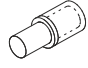


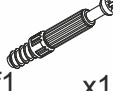
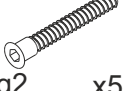
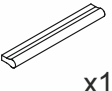



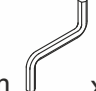




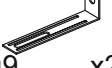




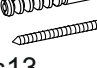

Modellnummer / Number / Numéro du modèle  
Numero / Номер на модела / modello  
Číslo modelu / Modell száma / Číslo modelu  
Številka modela / Număr model / Broj modela  
Modelnummer / Numer modelu

1673.001.02 

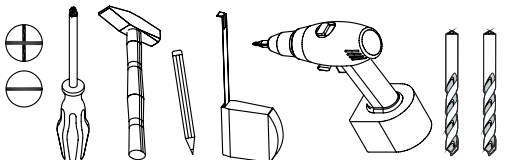
Type / Tipo / Típus / Typ / Тип / Tip

**001**



	 a1 x16	 b02 x2	 b3a x2	 c1 x4	 c2 x4	 d2 x8	 e0 x16	 e1 x16
 f1 x16	 g2 x5	 h x1	 i2 x2	 i4 x6	 i8 x2	 m x1	 n0 x3	 n1 x4
 n2 x3	 o21 x6	 q9 x2	 p x1	 p1 x2	 r4 x3	 r8 x2	 s13 x2	 s15 x2

**Colli 2/2** **64 65 66 67 68 69 70 71 72 73 74**



LKZ 80130