

Montageanweisung / Installation instructions / Instruction de montage / Indicazioni di montaggio / номер модели / Monteringsanvisningar / Montage-instructie / Uputa za montažu / Návod k montáži / Инструкция за монтаж / Instrukcja montażu / Návod na montáž / Navodila za montažo / Instrucțiune de montaj / Инструкция по монтажу / Instrucciones de montaje / Montaj Talimatı

LKZ 80181

202/01/10

Modellname / Model name / Nom du modele / Model-Inamn / Nome modello / Název modelu / Modelnaam / Ime modela / Numéro Modelo / Modell neve / Название модели / Názov modelu / Ime modela / Denumire model / Наименование на модела / Nazwa modelu

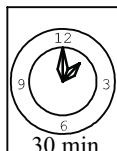
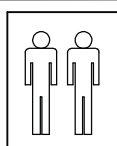
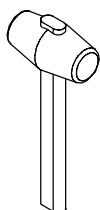
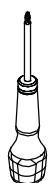
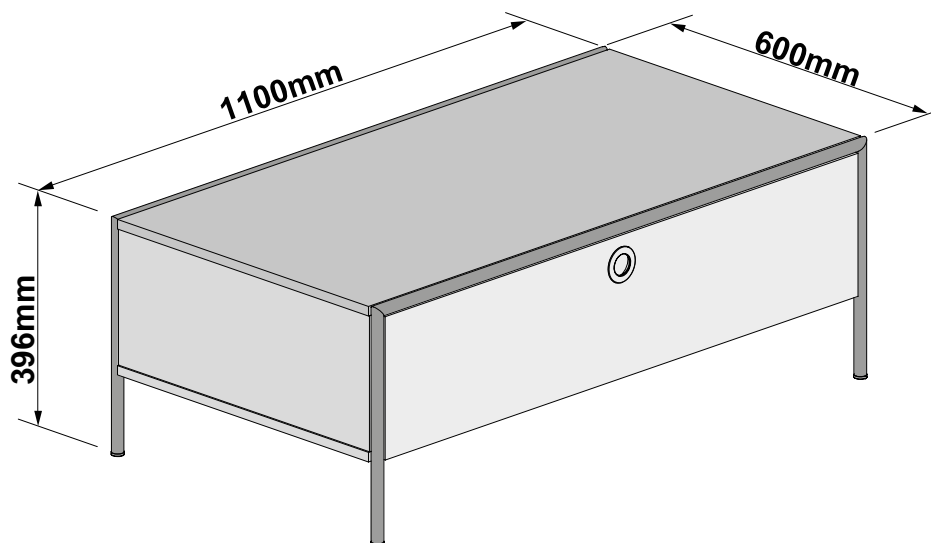
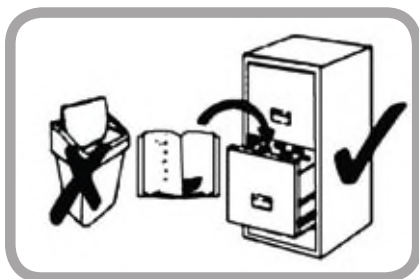
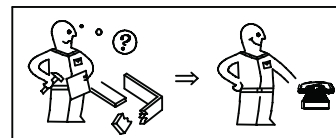
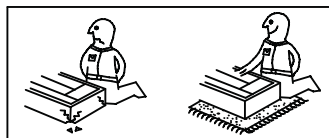
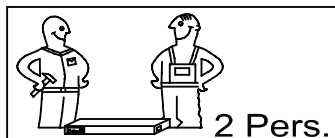
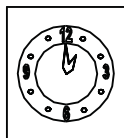
INFINITY

Modellnummer / Number / Numéro du modele / Numero modello / Номер на модела / Èislo modelu / Modell száma / Eíslo modelu / Številka modela / Număr model / Broj modela / Modelnummer / Numer modelu

1952-116-01

Type / Tipo / Tipus / Тип / Тип/ Tip

116



festziehen / tighten / затенете / serrer / stringere / utåhnut / vasttrekken / zategnuti / stringere / zwiázac / zacisnac / szorosan meghúzni / pevne dotiahnut / trdno pritegniti / затянуть / dra it

eindrücken / press in / enfoncez / wcisnąć / ribattere / zatláčit / Вкарайте / indrukken / benyomni / stlačit' / vtsniti / tryck in / introducere prin apăsare / вдавить

ausmessen / measure / mesurer / misurare / ometen / izmeriti / miara / kimérni / zmeriti / măsurare / измерить / změřit И / змерете/мат upp / zmierzyc



drücken / press / presser / stisknout / Натиснете / vtsniti / nacinac / drukken / pritisnuti / nacinac / pritisniti / нажать / (meg)nyomni / apăsare / tryck fast / nacinac

einschlagen / hammer in / beverni / sla in / frapper au marteau / infossare / Zabit' / zarazit / Набейте / zabiti / wbic / introducere prin bátaie / забить / zatlouct

Drehen - wenden / przekręcić - odwrócić / Keren - omdraaien / Girare - Ruotare / Okrenuti - ubrnuti / Retourner - renverser / Turn over - turn around / Otočte - obratite / Завъртете - Обърнете / Obrnite list / intoarceli - rotiți / Vrátí runt - vänd / - потокрутить / повернуть - otcóčit - obrátit / elforgatni - megfordítani

Montageanweisung / Installation instructions / Instruction de montage / Indicazioni di montaggio / номер модли / Monteringsanvisningar / Montage-instructie / Uputa za montažu / Návod k montáži / Инструкција за монтаж /Instrukcja montažu/ Návod na montáž / Navodila za montažo / Instrucțiune de montaj / Инструкција по монтажу/ Instrucciones de montaje / Montaj Talimati

Modellname / Model name / Nom du modele / Model-Inamn / Nome modello / Název modelu / Modelnaam / Ime modela / Número Modelo / Modell neve / Название модели / Názov modelu / Ime modela / Denumire model / Наименование на модела/ Nazwa modelu

INFINITY

Modellnummer / Number / Numéro du modele / Numero modello / Номер на модела/ Èislo modelu / Modell száma / Eíslo modelu / Številka modela /Număr model / Broj modela / Modelnummer / Numer modelu

1952-116-01

Type / Tipo / Tipus / Тип / Тип/ Tip

116

DE Unser Direktservice für Beschlagteile
Sollte Ihnen ein Beschlagteil fehlen, können Sie diese Servicekarte direkt an die untenstehende Adresse mailen. Wir können allerdings nur Beschlagteile auf diesem Wege verschicken. Sollten Sie eine andere Beanstandung an Ihrem Möbelstück haben, so wenden sie sich bitte direkt an Ihr Möbelhaus.

EN Our direct order service for fitting
If a fitting part is missing, you can e-mail this service card directly to the address below. However, we can only send fitting parts in this way. If you have any other cause for complaint concerning your item of furniture, please contact your furniture store directly.

CZ Naše přímé služby pro kování
Chybí-li vám nějaký díl z kování, můžete tuto servisní kartu odeslat e-mailem přímo na níže uvedenou adresu. Touto cestou však můžeme rozesílat jen díly kování. Pokud byste reklamovali jiný díl nábytku, obraťte se přímo na svého prodejce nábytku.

FR Bien étudier la notice de montage
S'il vous manque une ferrure, veuillez envoyer directement la présente carte service à l'adresse e-mail indiquée ci-dessous. Cependant, ceci nous permet uniquement d'envoyer des ferrures. Pour tout autre type de réclamation concernant votre meuble, veuillez contacter directement votre magasin d'ameublement.

I Il nostro servizio diretto per l'ordine della ferramenta
Qualora Vi dovesse mancare un pezzo di fissaggio, allora Vi preghiamo di inviare questa carta di servizio immediatamente all'indirizzo sottostante. Possiamo inviare i pezzi di fissaggio solamente per mezzo di questo procedimento. Qualora dovreste avere qualche altra reclamazione in merito al mobile, allora Vi preghiamo di rivolgerVi direttamente al Vostro Negozio di mobili.

BG Нашата директна услуга за обкоя
Ако листисват части от комплекта, попълнете настоящата сервисна карта и ни я изпратете на e-mail адреса, посочен по-долу. По този начин можем да доставим само липсващи елементи от обкоя. Ако установите други дефекти по мебелите, Ви съветваме да се обърнете към мебелната къща/магазин, от който сте закупили стоката.

NL Onze directservice voor losse onderdelen
Wanneer er een onderdeel ontbreekt, kunt u deze servicekaart direct aan onderstaand e-mailadres sturen. Wij kunnen langs deze weg echter alleen beslagdelen versturen. Mocht u een ander probleem aan uw meubel hebben, verzoeken wij u contact op te nemen met uw meubeldealer.

PL Nasz bezpośredni serwis czesci montazowych
Jeżeli brakuje czesci koniecznych do montazu, prosimy o przeslanie nam niniejszej karty serwisowej na nizej podany adres e-mailowy. W ten sposob mozemy przeslac Paistwu tylko brakujace czescisci. W przypadku innych reklamacji dotyczacych mebla, prosimy zglosic sija do salonu meblowego, w którym zostal dokonany zakup.

HR Servis za okove
U slučaju da nedostaje neki od dijelova molimo vas da na dolje navedenu mail adresu pošaljete ovaj servisni obrazac. Na ovaj način mogu se dostaviti samo okovi. U slučaju da imate dodatne prigovore vezane uz komad namještaja molimo vas da se obratite izravno trgovini namještaja gdje je isti kupljen.

HU Direktszolgálatunk vasalatók esetén
Ha hiányzik egy vasalát, ezt a kártyát közvetlenül elküldheti az alább található címre. Azonban csakis vasalatókat tudunk így küldeni. Amennyiben másfajta reklamáció áll fenn bútorárbajt illetően, forduljon közvetlenül a bútorházhöz.

SK Naš priamy servis pre časti kovania
Ak by Vám chýbala nejaká časť kovania, môžete poslať túto servisnú kartu poslať e-mailom na nižšie uvedenú adresu. Diely kovania vieme poslať iba týmto spôsobom. Ak by ste mali inú reklamáciu ohľadom Vášho nábytku, obráťte sa priamo na Vašu predajňu nábytku.

SLO Naše direktne uslužne storitve za okovje
če vam manjka kakšno okovje, lahko to servisno kartico pošljete po e-pošti direktno na spodnji naslov. Po tej poti vam lahko pošljemo samo okovje. če želite reklamirati kakšen drug del pohištva, se obrnite neposredno na vašo trgovino pohištva.

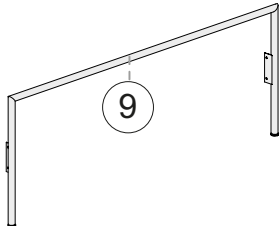
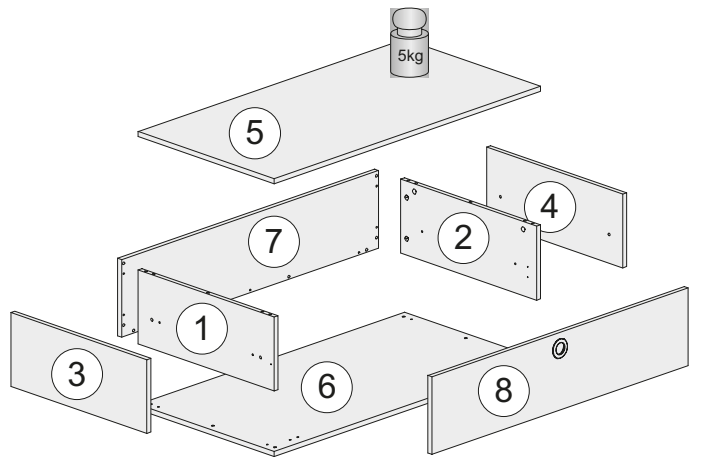
RO Service-ul nostru direct pentru feronerie
In cazul in care va lipseste o piesa de feronerie puteti sa trimiteti direct acest card de service prin e-mail la adresa de mai jos. Noi nu putem expedia piese de feronerie decăt pe această cale. Dacă aveți o altă reclamație referitoare la piesa de mobilier, atunci vă rugăm să vă adresați direct la magazinul dvs. de mobilă.

RU Наш прямой сервис поставок фурнитуры
Если окажется, что вам не хватает того или Элемента фурнитуры, вы можете отправить сервисную карту по факсу непосредственно на нижеприведенный адрес электронной почты. Однако, таким образом мы можем прислать относительно приобретенной мебели, иожалуйста, обращайтесь непосредственно в организацию осуществившую продажу.

S Vr direktservice för beslagsdelar.
Om en passande del saknas, kan du e - posta denna tjänstekort direkt till adressen nedan. Men vi kan bara skicka passande delar i den här vägen. Om du har någon annan orsak för klagomål angående ditt objekt av möbler, kontakta din möbelfaffär direkt

ES Nuestro servicio directo para accesorios
Si le falta algún accesorio, puede enviar esta tarjeta de servicio directamente a la siguiente dirección. No obstante, por este método solo podemos enviar accesorios. Si tiene alguna otra objeción sobre su mueble, consulte directamente con su mueblería.

TR Donatilar için doğrudan servisimiz
Nése një pjesë e përshtatshëm është zhdukur, ju mund të e -mail këtë kartë shërbim direkt në adresën e mëposhtme. Mëqijthate, ne vetëm mund të dërgojë pjesë përshtatshëm në këtë mënyrë. Nëse keni ndonjë shkak tjetër për ankeshë në lidhje me pika juaj e mobiljeve, ju lutem kontaktoni dyqan tuaj mobilje direkt.



x2

LKZ 80181

Grund der Beanstandung / Reason of the objection:	
Möbelhaus / Furniture store:	
Name / Nom:	Telefon / Telephone:
PLZ / Bank sorting code:	Ort / City:
Strasse / Street:	
Haus-Nr. / House No.:	@E-Mail:

E-Mail Kundenservice / Customer service e-mail / E-mail servisního střediska/ E-mail de notre service clientele / e-mail servizio clienti / E-mail Обслуживание на клиенту за електронна поща / E-mail klantenservice /E-mail servisu dla klientów / Servisna mail adresa / Az ügyfélszolgálat e-mail címe / E-mail zákaznického servisu /E-pošta Servisna služba / E-Mail Serviciu clienti/ Обслуживание клиентов электронной почты /E-postadress kundservice

service-tt@trendteam.eu
Hotline Trendteam:
0049-(0)5233-9550367
Fax: 0049-(0)52339550467

Montageanweisung / Installation instructions / Instruction de montage / Indicazioni di montaggio / номер модли / Monteringsanvisningar / Montage-instructie / Uputa za montažu / Návod k montáži / Инструкција за монтаж /Instrukcja montażu/ Návod na montáž / Navodila za montažo / Instrucțiune de montaj / Инструкција по монтажу/ Instrucciones de montaje / Montaj Talimati

LKZ 80181

Modellname / Model name / Nom du modele / Model-Inamn / Nome modello / Název modelu / Modelnaam / Ime modela / Numéro Modelo / Modell neve / Название модели / Názov modelu / Ime modela / Denumire model / Наименование на модела/ Nazwa modelu

INFINITY

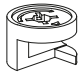
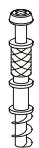





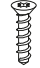



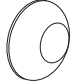

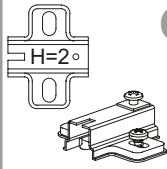
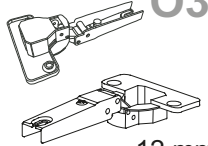

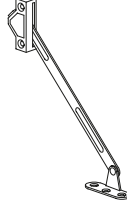
Modellnummer / Number / Numéro du modele / Numero modello / Номер на модена/ Ěislo modelu / Modell száma / Eíslo modelu / Številka modela / Număr model / Broj modela / Modelnummer / Numer modelu

1952-116-01

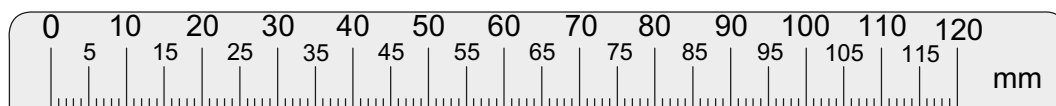
Type / Tipo / Tipus / Тип / Тип/ Tip

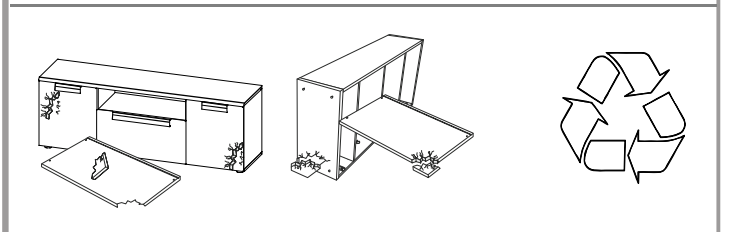
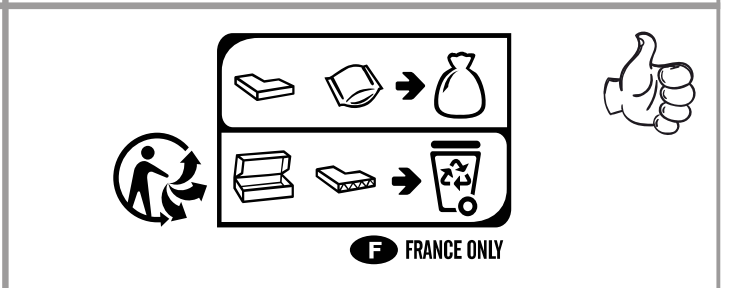
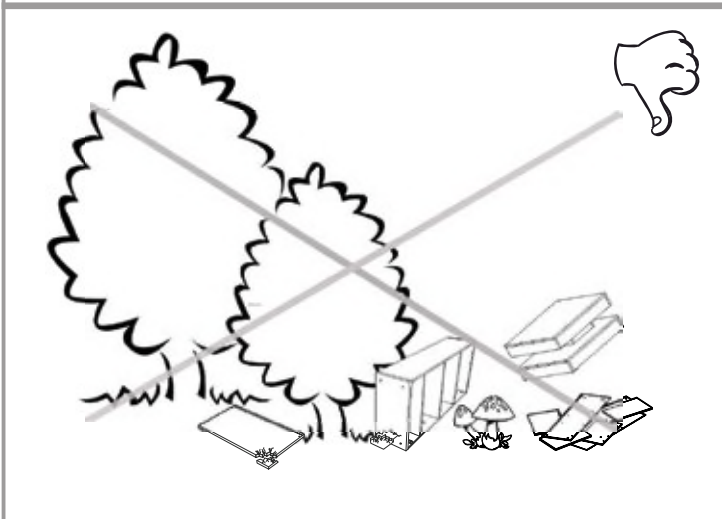
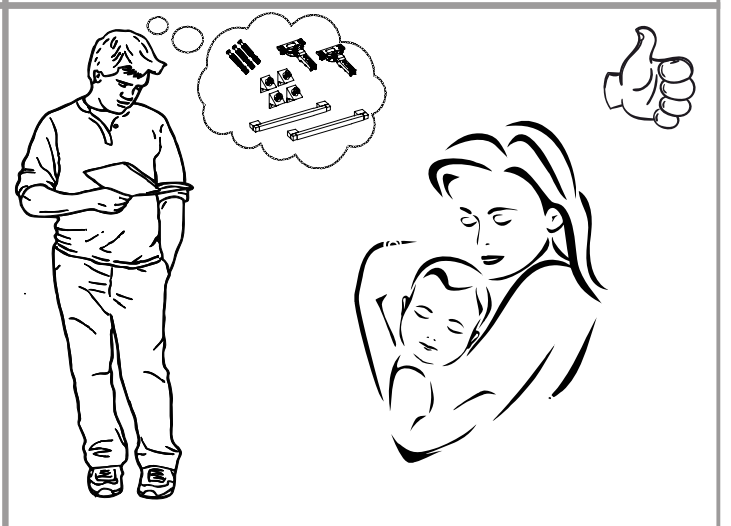
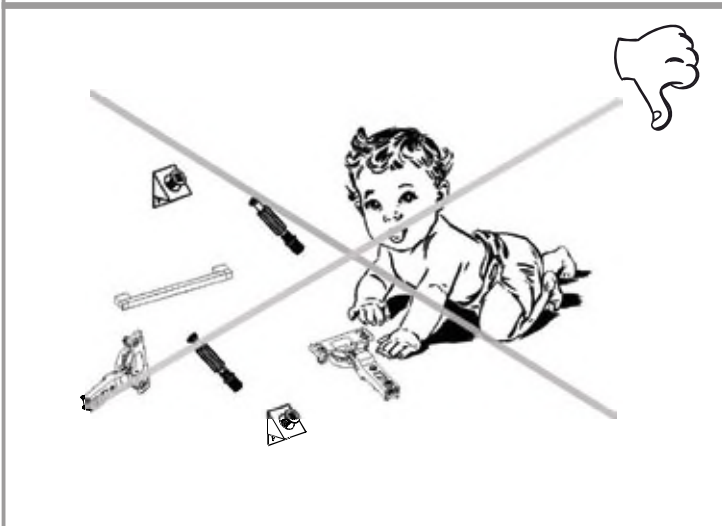
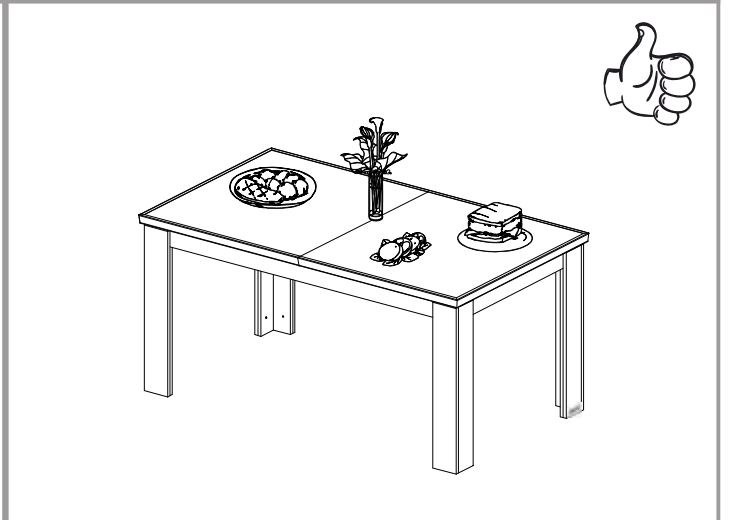
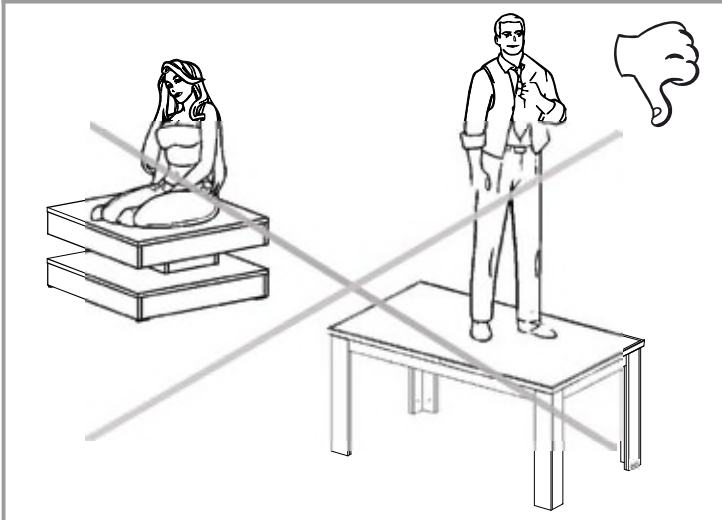
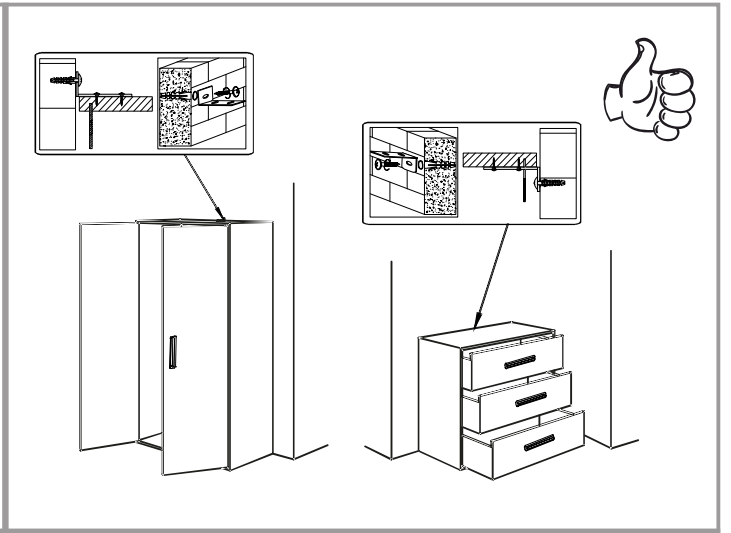
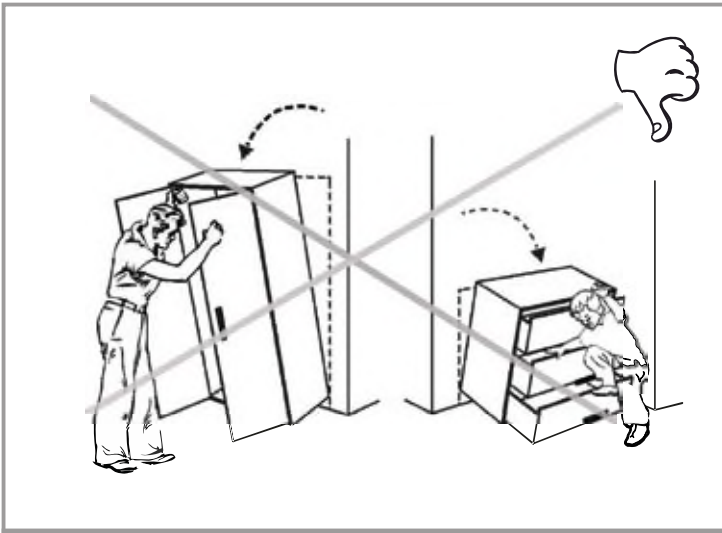
116

B1

 <p>A Ø15x13mm n.11</p>	 <p>B n.11</p>	 <p>C Ø8x30mm n.20</p>	 <p>C3 Ø8x20mm n.4</p>	 <p>F Ø5x50mm n.4</p>	 <p>F1 Ø3x20mm n.2</p>
 <p>F5 Ø3,5x16mm n.20</p>	 <p>F19 Ø3x16mm n.2</p>	 <p>F32 Ø3,5x30mm n.4</p>	 <p>G12 n.4</p>	 <p>L2 Ø20 n.11</p>	 <p>L7 Ø10 n.2</p>
 <p>L10 n.1</p>	 <p>O7 n.2</p>	 <p>O3 12 mm n.2</p>	 <p>Z n.1</p>	 <p>G13 n.1</p>	

Nr.	Maße (mm)	Colli	Anzahl
1	560x230x16	1/1	1
2	560x230x16	1/1	1
3-4	560x229x16	1/1	2
5	1098x560x16	1/1	1
6	1098x560x16	1/1	1
7	1058x241x16	1/1	1
8	1056x241x16	1/1	1
9	398x1100x20	1/1	2
B1		1/1	1





<p>(D) Als Möbelhersteller möchten wir darauf hinweisen,</p> <p>dass eine Anlage ist nur so gut wie die Verbindung zwischen dem Befestigungsmaterial (Dübel) und Mauerwerk. In der Fall der Aufhängungselemente sollten Sie Ihr Mauerwerk zu überprüfen und nur die geeignete Dübel aus einem Fachgeschäft. Letztlich ist es die Person, die die Anlage, die für die Befestigung am Mauerwerk verantwortlich ist. Die Installation und Verlegung von elektrischen Leitungen und andere Gegenstände dürfen nur durchgeführt werden, durch autorisiertes Fachpersonal. Bitte beachten Sie die Beschreibungen und Gewichtsinformationen in der Installationsanleitung.</p> <p>Bitte beachten Sie die angegebene Höchstgewicht; im Fall von mechanischen Überlastungen durch spielende Kinder, andere Personen, Materialien usw. wir jede nicht akzeptieren, verursacht Haftung als Hersteller der Möbel!</p> <p>Das Mobiliar ist nur gewährleistet, um perfekt funktionieren, wenn es bis Lot zu sein gesetzt und horizontal. Die Türen sind voreingestellt, können aber müssen neu ausgerichtet / werden neu eingestellt in Übereinstimmung mit den örtlichen Bedingungen!</p> <p>Alle elektrischen Installationen wurden in Übereinstimmung mit den neuesten Normen hergestellt und Vorschriften wie die des VDE (Verband Deutscher Elektrotechniker) CE und MM. Die Leistung der Leuchtmittel zu verwenden ist, auf der jeweiligen Leuchte zu kennzeichnen. Wenn die maximale Anzahl der auf dem Fitting angegebenen Watt nicht entsprochen wird, gibt es ein Brandgefahr durch Überhitzung. Abdeckung der Lampen und Birnen ist streng verboten aufgrund der Brandgefahr!</p> <p>Alle Schrauben und tragende Anschlussstellen nach 5 bis 6 angezogen werden Wochen, um die langfristige Stabilität zu gewährleisten!</p> <p>Verwenden Sie keine scheuernden Reinigungsmittel!</p> <p>Wenn die Betriebs- oder Installationsanweisungen nicht befolgt, Änderungen sind aus den Produkten durchgeführt, ausgetauschte Teile oder Verbrauchsmaterialien verwendet, die nicht entsprechen den Originalteilen sind alle Gewährleistungs- oder Haftungsansprüche erlöschen..</p>	<p>GB Dear Customer,</p> <p>As a furniture manufacturer we would like to point out that an attachment is only as good as the connection between the attachment material (dowel) and masonry. In the case of suspension elements you should check your masonry and only use the appropriate dowels from a specialist store. Ultimately it is the person carrying out the installation who is responsible for attachment to the masonry. The installation and laying of electrical lines and other items must only be performed by authorised specialists. Please note the descriptions and weight information in the installation instructions.</p> <p>Please observe the stated maximum weights; in the case of mechanical overloads caused by playing children, other individuals, materials etc. we do not accept any liability as the manufacturer of the furniture!</p> <p>The furniture is only guaranteed to work perfectly if it is set up to be plumb and horizontal. The doors have been pre-adjusted, but may need to be realigned/readjusted in accordance with local conditions!</p> <p>All electrical installations have been produced in accordance with the latest norms and regulations, such as those of the VDE (Association of German Electrical Engineers), CE and MM. The power of the bulbs to be used is marked on the respective light fitting. If the maximum number of watts stated on the fitting is not complied with, there is a danger of fire from overheating. Covering the lamps and bulbs is strictly prohibited due to the danger of fire!</p> <p>All screws and load-bearing connecting parts should be tightened after 5 to 6 weeks in order to ensure long-term stability!</p> <p>Do not use any abrasive cleaning materials!</p> <p>If the operating or installation instructions are not complied with, modifications are carried out to the products, parts replaced or consumable materials used which do not correspond to the original parts, all warranty or liability claims shall become null and void</p>
<p>(CZ) Vážený zákazník,</p> <p>jako výrobce nábytku bychom Vás chtěli informovat o tom, že upevnění je jen tak dobré, jak dobré je spojení mezi upevňovacím materiálem (hmoždinkou) a zdí. U závislých prvků zkontrolujte příslušné zdivo a používejte jen vhodné hmoždinky, které nakoupíte v odborných obchodech. Za upevnění ve zdivu je nakonec zodpovědný ten, kdo upevní montuje.</p> <p>Montáž a instalaci elektrických částí smíjí provádět jen pověřený odborní pracovník. Dodržujte popisy a údaje o hmotnosti uvedené v návodu k montáži. Dodržujte uvedené údaje o maximální hmotnosti při přetížení, které je způsobeno hrajícími si dětmi, lidmi, materiálem nebo jinými vlivy, nepřebíráme jako výrobce nábytku záruku!</p> <p>Bezvadná funkce nábytku je zaručena jen při postavení nábytku ve správné vsilí a vodorovné poloze. Dvířka jsou předem nastavená, případně je ale nutné je znovu seodit / nastavit podle místních podmínek!</p> <p>Všechny elektrické instalace jsou provedeny podle platných norem příp. předpisů VDE (svaz německých elektrotechniků), CE, MM. Intenzita žárovky/zdroje světla, která se má použít, je uvedena na příslušné objímce žárovky/zdroje světla. Při nedodržení maximálního výkonu ve Wattedch hrozí nebezpečí vznícení kvůli přehřátí. Zakrytí žárovky/zdroje světla je kvůli nebezpečí požáru zakázáno!</p> <p>Všechny šrouby a nosné spojovací prvky se mají po 5 až 6 týdnech dotáhnout, čímž se zajistí trvalá stabilita!</p> <p>Nepoužívejte žádné abrazivní čisticí prostředky!</p> <p>Pokud se nedodržují pokyny k provozu, návodu nebo montáži, provádí se úpravy výrobků, vyměňují se díly za neoriginální nebo se používá spotřební materiál, který neodpovídá originálnímu, zaniká záruka nebo nároky plynoucí z odpovědnosti.</p>	<p>(HU) Tisztelt Ügyfelünk!</p> <p>Mint bútorgyártó arról szeretnénk tájékoztatni Önt, hogy a rögzített szerkezetek minősége a rögzítő anyag (tipli) és a fal köztii összeköttetés minőségétől függ. Falra szerelt egységek esetén ellenőrizze a fal adottságait és csakis szakkerekedeleméből származó, a rögzítéshez megfelelő tipiket használjon. Végső soron a bútort felszerelő személy felelős a falra történő rögzítésért. A villamossági cikkek szerelését és elhelyezését csakis erre jogosult szakember végezheti. Kérjük, vegye figyelembe az összeszerelési útmutatóban szereplő leírásokat és súlyadatokat.</p> <p>Tartsa be a megadott maximális súlyhatárokat. A bútort játszó gyermekek, személyek, anyagok vagy egyéb behatások okozta túlterhelésért a bútorgyártót nem terheli felelősség.</p> <p>A bútort kifogástalan működése csakis pontosan függőlegesen helyzetben garantált. Az ajtók előre be vannak állítva, a helyi adottságok függvényében azonban szükség esetén újra be kell állítani/igazítani őket.</p> <p>A villamos berendezések a német VDE, CE és MM érvényes szabványainak és előírásainak megfelelően készültek. A világítótestek megfelelő erőssége az adott lámpa foglalatán található meg.</p> <p>A max. watt-szám be nem tartása esetén túlforródás következésképpen fellépő tűzveszély áll fenn. A világítótesteket tűzveszély miatt szabad letakarni! Minden csavart és tartó összekötő részt 5-6 hét elteltével újra meg kell húzni a bútort álló helyzetben való tartás biztonsága érdekében.</p> <p>Nem használjon habzó tisztítószereket!</p> <p>Az üzemeltetési, kezelési ill. szerelési útmutató utasításainak be nem tartása, a termékben végzett változtatások, részek kicserélése, vagy az eredeti részeknek meg nem felelő anyagokat felhasználása esetén mindennemű szavatosság és felelősség kizárt.</p>
<p>(SK) Vážený zákazník,</p> <p>Ako výrobca nábytku by sme chceli zdôrazniť, že príloha je len ako dobrý, ako spojenie medzi upevňovacím materiálom (pre kolík) a muriva. V prípade závesných prvkov by ste mali skontrolovať váš murivo a používať iba zodpovedajúce hmoždinky zo špecializovaného obchodu. V konečnom dôsledku je to osoba, ktorá vykonáva inštalácie, ktorý je zodpovedný za pripojenie k muriva.</p> <p>Smie vykonávať iba montáž a pokládka elektrických vedení a ďalších predmetov autorizovaní odborníci. Upozorňujeme, popisy a informácie o hmotnosti v montážnom návode.</p> <p>Prosím, dodržujte uvedenej maximálnej hmotnosti; v prípade preťaženia mechanických spôsobených hrajúcich si detí, ďalších osôb, materiálu atď nebudeme akceptovať akékoľvek zodpovednosť ako výrobca nábytku!</p> <p>Nábytok je zaručená len tak, aby dokonale fungovať, ak je nastavená tak, aby bol kolmý a v vodorovnej polohe. Dvere boli vopred pripravené, ale môže byť potreba znovu vyrovnať nastaviť v súlade s miestnymi podmienkami!</p> <p>Všetky elektrické instalácie boli vyrobené v súlade s najnovšími normami a predpisy, ako sú tie, ktoré z VDE (Zväz německých elektrotechnikov), CE a MM. Síla žiarovky, ktoré majú byť použité, je vyznačený na príslušnom svietidla.</p> <p>Ak je maximálny počet wattov uvedených na kovanie nie je splnený, je tu Nebezpečenstvo po žiaru z prehriatia. Krycie lampy a žiarovky je prísne zakázané kvôli nebezpečenstvu požiaru! Všetky spojovacie diely skrutky a nosné by mali byť dotiahnuté po 5-6 týždňov, aby sa zabezpečila dlhodobá stabilita!</p> <p>Nepoužívajte žiadne abrazívne čistiace prostriedky!</p> <p>V prípade, že pokyny pre používanie a inštaláciu nie sú dodržiavané, zmeny sú vykonávajú na výrobky, diely vymeniť alebo spotrebnej použité materiály, ktoré nemajú korešponujú s originálnymi dielami, budú všetky záruky alebo zodpovednosti stanú neplatné.</p>	<p>(HR) Spo.tovani,</p> <p>kot proizvajalec pohi.tva vas .elimo informirati, da je pritrđitev samo tako mo.na, kot je mo.na povezava med pritrđilnim materialom (moznikom) in zidom. Pri elementih, ki so obe.eni, preverite zid in uporabite samo za zidove primerne moznike, ki ste jih nabavili v strokovni trgovini. Nenazadnje odgovarja monter za pritrđitev. Elektri.ne artikle naj vam polo.i in montira strokovnjak. Pri tem upo.tevajte opise ter podatke o te.i v navodilih za monta.o.</p> <p>Upo.tevajte podano maksimalno te.o - pri previsokih obremenitvah, ki nastanejo zaradi igranja otrok, bremen ljudi ali drugega materiala ali zaradi drugih obremenitev . kot proizvajalec pohi.tva ne prevzemamo nikakr.ne odgovornosti!</p> <p>Pravilno delovanje funkcij pohi.tva je zagotovljeno samo pri pravilni vodoravni in pravokotni postavitvi. Vrata so predhodno justirana, vendar jih je treba zaradi lokalnih pogojev na novo nastaviti!</p> <p>Vse elektri.ne instalacije so izdelane v skladu z veljavnimi standardi oz. predpisi VDE, CE in MM. Jakost uporabljenih .arnic je vedno navedena na vsakem posameznem okviru za svetilo.</p> <p>Pri neupo.tevanju maks. .tevila watov obstaja zaradi pregretja nevarnost po.ara. Svetil zaradi nevarnosti po.ara ni dopustno prekrievati!</p> <p>Vse vijake in nosilne povezovalne dele po 5 do 6 tednih naknadno privijite, da boste zagotovili stalno trdnost povezav!</p> <p>Ne uporabljajte .istil za drgnjenje!</p> <p>V primeru neupo.tevanja navodil za delovanje, uporabo in monta.o, in v primeru izvajanja sprememb na produktih ter menjave delov ali porabnega materiala, ki ne ustrezajo originalnim delom, izgubi kupec vse pravice do uveljavljanja garancije..</p>

<p>(I) Gentile cliente,</p> <p>in qualità di produttori di mobili desideriamo informarla che un fissaggio ottimale richiede il collegamento tra il materiale di fissaggio e le mura è altrettanto buono. Qualora gli elementi risultino pendenti controllate le vostre mura ed utilizzate solamente tappi a pressione previsti a tale scopo che troverete in un mercato specializzato. Infine è il montatore ad essere responsabile per il fissaggio sulla parete.</p> <p>Il montaggio e la messa in funzione degli apparecchi elettronici devono essere effettuati esclusivamente da parte di personale specializzato. Si prega di rispettare le descrizioni e le indicazioni relative al peso presenti nelle istruzioni per il montaggio. Si prega di rispettare le indicazioni relative al peso massimo - nel caso di un sovra-caricamento che può essere causato da bambini che giocano, da persone, da materiale oppure da altri influssi si declina qualsiasi responsabilità!</p> <p>Il funzionamento corretto del mobile è garantito solamente in caso di un montaggio corretto in posizione orizzontale e come riportato sull'imballaggio. Le porte sono già state anticipatamente pre-impostate, essere dovranno però, qualora necessario, essere adattate / regolate conformemente alle nuove condizioni ambientali!</p> <p>Tutte le installazioni elettriche sono preparate secondo le norme e le regole vigenti VDE, CE, MM. La potenza delle fonti d'illuminazione da utilizzarsi è riportata sul rispettivo zoccolo della lampada.</p> <p>In caso di mancato rispetto del numero massimo di Watt può verificarsi un surriscaldamento con il pericolo d'incendio. È vietato coprire le fonti di illuminazione. Tutte le viti e gli elementi portanti di collegamento dovrebbero essere ri-aggiustati dopo 5 o 6 settimane al fine di garantire un funzionamento sicuro continuativo!</p> <p>Non utilizzare prodotti di pulizia abrasivi!</p> <p>In caso di mancato rispetto delle indicazioni per l'esercizio, il comando o il montaggio, nel caso in cui venissero effettuate delle modifiche ai prodotti, in cui venissero sostituiti degli elementi oppure in cui venissero utilizzati dei materiali ausiliari che non corrispondono ai pezzi originali, non sarà più esigibile nessuna garanzia o nessuna richiesta di garanzia</p>	<p>(F) Cher client,</p> <p>En tant que fabricant de meubles, nous souhaitons attirer votre attention sur le fait que la meilleure des fixations n'est rien sans la qualité du raccord entre le matériel de fixation (cheville) et la maçonnerie. Par conséquent, pensez à vérifier la maçonnerie avant d'accrocher les éléments hauts et utilisez uniquement les chevilles prévues à cette fin, achetées dans une grande surface spécialisée. L'installateur sera responsable de la fixation à la maçonnerie.</p> <p>Le montage et la pose des articles d'électroménager sont strictement l'affaire d'un personnel qualifié, dûment habilité. Veuillez observer les descriptions et les poids indiqués dans la notice de montage.</p> <p>Veuillez respecter les poids maxi spécifiés ; en tant que fabricant de meubles, nous déclinons toute responsabilité en cas de surcharges causées par des enfants qui jouent, d'autres personnes, du matériel divers ou provoquées par d'autres influences !</p> <p>Pour assurer le fonctionnement irréprochable du meuble, il faut veiller à l'installer parfaitement d'aplomb et à l'horizontale. Les portes sont préajustées, mais il sera peut-être nécessaire de les réaligner/régler à nouveau sur place !</p> <p>Toutes les installations électriques sont fabriquées selon les normes et prescriptions VDE, CE, MM en vigueur. La puissance à utiliser est précisée sur la douille de chaque lampe.</p> <p>Si le wattage max. n'est pas respecté, il existe un risque d'incendie dû à la surchauffe. Il est interdit de recouvrir la lampe, en raison du risque d'incendie ! Il faut resserrer toutes les vis et les éléments de raccord porteurs après 5 à 6 semaines, pour assurer une stabilité durable !</p> <p>N'employez en aucun cas des nettoyeurs abrasifs !</p> <p>Si les instructions de service, de commande ou de montage ne sont pas respectées, si des modifications sont apportées aux produits ou bien encore si des pièces sont remplacées ou si des consommables qui ne correspondent pas aux pièces d'origine sont utilisés, nous n'assurons alors aucune garantie et nous déclinons toute responsabilité dans ces cas.</p>
<p>(NL) Geachte klant,</p> <p>Als meubelproducent willen wij u erover informeren dat een bevestiging slechts zo goed is als de verbinding tussen het bevestigingsmateriaal (plug) en de muur.</p> <p>Controleer daarom bij aan de muur hangende elementen uw muurconstructie en gebruik alleen hiervoor geschikte pluggen uit een speciaalzaak. Tenslotte is de monteur verantwoordelijk voor de bevestiging aan de muur.</p> <p>De montage en het leggen van kabels van elektrische artikelen mag uitsluitend door hiervoor bevoegd vakpersoneel worden uitgevoerd. Houd ook rekening met de beschrijvingen en de vermelde gewichten in de montagehandleiding.</p> <p>Neem de aangegeven maximumgewichten in acht. Bij overbelasting die door spelende kinderen, personen, materiaal of overige invloeden ontstaat, zijn wij als meubelproducent niet aansprakelijk!</p> <p>Het onberispelijk functioneren van het meubel is alleen gegarandeerd, wanneer dit horizontaal en verticaal waterpas wordt opgesteld. De deuren zijn vooraf ingesteld, moeten echter eventueel door de omstandigheden ter plaatse opnieuw worden afgesteld / ingesteld!</p> <p>Alle elektrische aansluitingen voldoen aan de geldende normen resp. voorschriften van VDE, CE, MM. Het te gebruiken lampwattage is aangegeven op de betreffende lampfitting.</p> <p>Wanneer het maximaal geoorloofde wattage niet wordt aangehouden, bestaat brandgevaar door oververhitting. Het afdekken van de lamp is in verband met brandgevaar verboden!</p> <p>Alle schroeven en dragende verbindingselementen moeten na 5 à 6 weken worden aangedraaid om een duurzame stabiliteit te waarborgen!</p> <p>Gebruik geen schurende schoonmaakmiddelen!</p> <p>Wanneer gebruiksvoorschriften, bedienings- of montage-instructies niet worden opgevolgd, veranderingen aan de producten worden uitgevoerd, onderdelen worden vervangen of verbruiksmaterialen gebruikt, die niet overeenkomen met de originele onderdelen, vervalt iedere garantie of aansprakelijkheid!</p>	<p>(PL) Szanowni Klienci!</p> <p>Jako producent mebli chcielibyśmy podkreślić, że załącznik jest tylko jako dobra jak połączenie między materiałem mocującym (kołków) i beton. W przypadku elementów zawieszenia należy sprawdzić murów i używać tylko odpowiednie kolki w sklepie specjalistycznym. Ostatecznie jest to osoba wykonująca Instalacja, która jest odpowiedzialna za przywiązanie do muru.</p> <p>Montaż i układanie przewodów elektrycznych i innych elementów powinny być wykonywane przez uprawnionych specjalistów. Proszę zwrócić uwagę na opisy i informacje o masie w instrukcji montażu.</p> <p>Należy przestrzegać ustalonych maksymalnych ciężarów; W tym przypadku mechaniczne przeciążenia spowodowane przez bawiące się dzieci, innych osób, materiałów itp nie przyjmujemy wszelkie odpowiedzialności za producenta mebla!</p> <p>Meble są gwarantowane tylko doskonałe działa, jeśli jest ono skonfigurowane za pion i poziomo. Drzwi zostały wstępnie skorygowane, lecz może być konieczne wyrównywana / wyregulować zgodnie z lokalnymi warunkami!</p> <p>Wszystkie instalacje elektryczne zostały wyprodukowane zgodnie z normami i najnowszych przepisów, takie jak te z VDE (Stowarzyszenie Elektryków Niemieckich), CE i MM. Moc żarówki mają być stosowane, jest zaznaczona na odpowiedniej oprawy światła. Jeśli maksymalna liczba watów określonych w montażu, nie jest spełniony, nie ma bezpieczeństwa pożaru przed przegrzaniem. Pokrycie lampy i żarówki jest surowo zabronione ze względu na bezpieczeństwo ognia!</p> <p>Wszystkie części łączące śruby i nośne powinny być dokręcone po 5 do 6 tygodni w celu zapewnienia długoterminowej stabilności!</p> <p>Nie używaj żadnych ściernych środków czyszczących!</p> <p>Jeśli do instrukcji obsługi lub instalacji nie są spełnione, modyfikacje przeprowadzone do produktów, części i materiały eksploatacyjne zastąpił stosowane które nie odpowiadają oryginalnych części, wszystkie roszczenia gwarancyjne lub odpowiedzialności stają się nieważne.</p>
<p>(BG) Уважаеми Клиенти,</p> <p>Като производител на мебели, който бихме искали да подчертаем, че прикачен файл е само като добър, колкото на връзката между материала на закрепване (диобел) и зидария. Аз Н</p> <p>При качени елементи трябва да проверите вашата зидария и използвайте само подходящи диобели от специалист магазин. В крайна сметка това е лице, извършващо инсталацията, което е отговорно за закрепване към зидарията.</p> <p>Трябва да се извършва само Инсталацията и полагане на електрически линии и други предмети от оторизирани специалисти. Моля, имайте предвид, описания и информацията тегло в инструкциите за инсталиране.</p> <p>Моля, спазвайте указаните максимални тежести; в случай на механично претоварване причинена от играещи деца, други лица, материали и т.н., ние не поемаме отговорност, като производител на мебели!</p> <p>Обезвреденето е гарантирана само да работи перфектно, ако тя е създадена, за да бъде отвес и хоризонтално. Вратите са били предварително коригирани, но може да се наложи да бъдат реконструирани / пренастроени в съответствие с местните условия!</p> <p>Всички електрически инсталации са били произведени в съответствие с най-новите норми и наредби, като например тези на VDE (Съюз на германските инженери по електротехника), CE и MM. Силата на крушките трябва да се използва, се поставя върху съответната светлина монтаж.</p> <p>Ако максималният брой вата заявиха за монтажа не е спазано, е налице опасност от пожар от прегряване. Покриването на лампите и крушките, е строго забранено поради опасност от пожар!</p> <p>Всички винтове и носещи, свързващи части трябва да бъдат затегнати след 5-6 седмици, за да се гарантира дългосрочна стабилност!</p> <p>Не използвайте абразивни почистващи препарати!</p> <p>Ако указанията за ползване или за монтаж не са спазвани, модификации са извършени по отношение на продуктите, части заменят или консумативите използвани материали, които не са оригинални, съответстват на оригиналните части, всички гаранционни или отговорност претенции стават нищожни.</p>	<p>(SLO) Cijenjeni kupče,</p> <p>Kot proizvajalec pohištva želimo poudariti, da je navezanost le kot dober, kot povezava med pritrdilnega materiala (vložki) in zid. Leta primer elementov vzmetenja morate preveriti svoje zidane in uporabljajte le ustrezne mozniki iz specialista trgovini. Konec koncev je to oseba, ki opravlja instalacija, ki je odgovoren za pritrditev na zid.</p> <p>Montaža in polaganje električnih vodov in drugih predmetov je treba opraviti le pooblašteni strokovnjaki. Prosimo, upoštevajte, opise in informacije teže v navodilih za vgradnjo. Prosimo, upoštevajte, navedene maksimalne teže; v primeru mehanske preobremenitve ki jih igrajo otroci, drugih posameznikov, materialov itd ne sprejemamo koli povzročil odgovornost kot proizvajalec pohištva!</p> <p>Pohištvo je zagotovljena le, da se popolnoma deluje, če je nastavljen tako, da je Plumb in vodoravno. Vrata so se predhodno že prilagojeni, vendar bo morda treba premeščene / prilagodile v skladu z lokalnimi pogoji!</p> <p>Pohištvo je zagotovljena le, da se popolnoma deluje, če je nastavljen tako, da je Plumb in vodoravno. Vrata so se predhodno že prilagojeni, vendar bo morda treba premeščene / prilagodile v skladu z lokalnimi pogoji!</p> <p>Pohištvo je zagotovljena le, da se popolnoma deluje, če je nastavljen tako, da je Plumb in vodoravno. Vrata so se predhodno že prilagojeni, vendar bo morda treba premeščene / prilagodile v skladu z lokalnimi pogoji!</p> <p>Če je največje število vatov, navedenih na vgradnjo niso izpolnjene, je nevarnost požara zaradi pregrevanja. Pokrivanje svetilke in žarnice je strogo prepovedano zaradi nevarnosti požara!</p> <p>Vsi vijaki in nosilnih povezovalnih delov, je treba zaostri Po 5- do 6 tednov, da bi zagotovili dolgoročno stabilnost!</p> <p>Ne uporabljajte grobih čistilnih sredstev!</p> <p>Če so navodila za uporabo ali montažo niso izpolnjene, modifikacije izvajajo za proizvode, dele zamenjati ali potrošni materiali, ki ne ustrezajo originalni deli, se vsi garancijski ali odgovornosti terjatve postane nična in neveljavna.</p>

<p>(RO) Stimate Client,</p> <p>Ca un producător de mobilier ne-ar dori să sublinieze faptul că un atașament este doar ca bun ca legătura dintre materialul de fixare (dibluri) și zidărie. În cazul elementelor de suspenzie ar trebui să verificați zidărie și de a folosi numai dibluri adecvate de la un magazin de specialitate. În cele din urmă este persoana care efectuează instalarea care este responsabil pentru atașarea la zidărie. Instalarea și instalarea liniilor electrice și alte elemente trebuie să fie efectuate numai de către specialiști autorizați. Vă rugăm să rețineți descrierile și informațiile greutate în instrucțiunile de instalare.</p> <p>Vă rugăm să respectați greutatea maximă declarată; în cazul suprasarcinilor mecanice cauzate de joacă pentru copii, alte persoane, materiale etc. noi nu ne asumăm răspunderea producătorului mobilier!</p> <p>Mobilierul este garantat doar de a lucra perfect, dacă este configurat pentru a fi plumb și orizontală. Ușile au fost pre-ajustate, dar poate fi necesar să fie realiniată / reajustate în conformitate cu condițiile locale!</p> <p>Toate instalațiile electrice au fost produse în conformitate cu cele mai recente norme și reglementări, cum ar fi cele ale VDE (Asociația Inginerilor Germani electrice), CE și MM. Puterea becurilor care trebuie utilizat este marcat pe montarea de lumina respectivă. Dacă numărul maxim de wați declarate privind montarea nu este respectată, este o pericol de incendiu la supraîncălzire. Acoperind lămpile și becurile este strict interzisă datorită pericolului de incendiu!</p> <p>Toate piesele de legătură șuruburi și portante trebuie strânse după 5-6 săptămâni, în scopul de a asigura stabilitatea pe termen lung!</p> <p>Nu folosiți materiale de curățare abrazive!</p> <p>Dacă instrucțiunile de utilizare sau de instalare nu sunt respectate, modificările sunt efectuate la produsele, piesele înlocuite sau materiale consumabile utilizate care nu corespund piesele originale, toate pretențiile de garanție sau răspundere devine nulă și neave nită.</p>	<p>(S) Bästa kund,</p> <p>Som möbeltillverkare vill vi påpeka att en bilaga är bara så bra som förbindelsen mellan fästmaterialet (tapp) och murverk. I Vid upphängningselement bör du kontrollera din murverk och endast använda lämpliga pluggar från fackhandeln. I slutändan är det den person som utför installationen som är ansvarig för bindning till murverket. Installation och dragnig av elektriska ledningar och andra föremål får endast utföras av auktoriserade specialister. Observera beskrivningarna och viktuppgifter i monteringsanvisningen.</p> <p>Observera de angivna maximala vikter; När det gäller mekaniska överlasters orsakas av lekande barn, andra personer, material etc. Vi accepterar inte någon skulden som tillverkaren av möbler!</p> <p>Möblerna är endast garanterat att det fungerar perfekt om det är inställt på att vara lod och horisontella. Dörrarna har pre-justerade, men kan behöva läggas om / justeras i enlighet med lokala förhållanden!</p> <p>Alla elektriska installationer har producerats i enlighet med de senaste normerna och förordningar, såsom de av VDE (sammanslutning av tyska Electrical Engineers), CE och MM. Kraften i de lökar som skall användas är märkt på respektive lätta montering. Om det maximala antalet watt som anges på armaturen inte följs, finns det en brandfara från överhettning. Omfattar lampor och glödlampor är strängt förbjudet på grund av risk för brand!</p> <p>Alla skruvar och bärande anslutande delar ska dras åt efter 5 till 6 veckor för att säkerställa långsiktig stabilitet!</p> <p>Använd inte slipande rengöringsmedel!</p> <p>Om bruks- eller installation inte följs, modifieringar utförs med de produkter som ersatte delar eller förbrukningsmaterial som används som inte motsvarar de ursprungliga delarna, skall alla garanti eller skadeståndskrav blir ogiltiga.</p>
<p>(ES) Estimado cliente:</p> <p>Como fabricantes de muebles, nos gustaría informarles de que la calidad de una fijación reside en la unión entre el material de fijación (clavija) y la mampostería. Compruebe su mampostería en caso de tratarse de elementos de suspensión y use solo las clavijas previstas para ello adquiridas en un almacén. En último término, el montador es responsable por la fijación en la mampostería.</p> <p>El montaje y la colocación de componentes eléctricos solo se pueden llevar a cabo por parte de personal especializado autorizado. Observe las descripciones y las indicaciones de peso de las instrucciones de montaje. Respete los datos de peso máximo indicados. En caso de sobrecarga que pueda surgir por juegos de niños, por personas, por material o por otra causa, no asumiremos, como fabricantes, ninguna responsabilidad.</p> <p>Solo se garantiza una buena función del mueble si está colocado de forma horizontal y perpendicular. Las puertas han sido preajustadas, pero tienen que colocarse/ instalarse de nuevo a causa de las condiciones del lugar de instalación.</p> <p>Todas las instalaciones eléctricas se realizan en conformidad con las normas y directrices vigentes de la VDE, la CE y la MM. La potencia de la fuente luminosa que se utilizará se indica en el portalámparas correspondiente.</p> <p>Si no se observa el vataje máximo, hay riesgo de incendio en caso de sobrecalentamiento.</p> <p>No se puede cubrir la fuente luminosa por peligro de incendio.</p> <p>No usar productos de limpieza cáusticos</p> <p>Si no se siguen las instrucciones de servicio, uso o montaje, se efectúan modificaciones en los productos, se cambian piezas o se usan consumibles que no coinciden con las piezas originales, la garantía o los derechos de indemnización correspondientes quedarán invalidados.</p>	<p>(RU) Уважаемый Клиент,</p> <p>Как производитель мебели мы хотели бы отметить, что вложение только хорошо, как связи между крепежный материал (дюбеля) и каменной кладки. В Случай элементов подвески необходимо проверить кладку и использовать только соответствующие дюбели в специализированном магазине. В конечном счете это лицо, осуществляющее Установка, кто несет ответственность за привязанности к кладке.</p> <p>Монтаж и укладка электрических линий и других элементов должны выполняться только уполномоченными специалистами. Пожалуйста, обратите внимание на описания и ин формацию о весе в инструкции по установке.</p> <p>Пожалуйста, соблюдайте указанные максимальные веса; В случае механических перегрузок вызвано, играющих детей, других лиц, материалов и т.д., мы не принимаем любые ответственность как производителя мебели!</p> <p>Мебель гарантированно работает только прекрасно, если он установлен, чтобы быть отвес и горизонтальная. Двери были предварительно отрегулировать, но, возможно, потребуется быть приведены / поправил в соответствии с местными условиями!</p> <p>Все электрические установки были произведены в соответствии с последними нормами и правила, такие как те, от VDE (Ассоциация немецких электротехников), CE и мм. Мощность лампочек, которые будут использоваться отмечен на соответствующей светильника. Если максимальное количество ватт, указанных на присоединении не соблюдаются, есть Опасность пожара от перегрева. Покрытие лампы и лампочки строго запрещено из-за опасности пожара!</p> <p>Все винты и несущие соединительные детали должны быть затянуты после 5 до 6 недель для того, чтобы обеспечить долгосрочную стабильность!</p> <p>Не используйте абразивные чистящие средства!</p> <p>Если руководство по эксплуатации или установке, не соблюдаются, модификации осуществляется с продуктами, замены деталей или расходных материалов, используемых, которые не соответствуют оригинальным деталям, все гарантийные или ответственности должно стать недействительным.</p>
<p>(TR) Değerli Müşterimiz,</p> <p>Bir mobilya üreticisi olarak biz ek yalnızca olduğuna işaret etmek istiyorum eki malzeme (tahta çivi) ve duvar arasındaki bağlantı olarak iyi. İçinde Süspansiyon elemanlarının durum sizin duvarcılık kontrol ve sadece kullanmalısınız Bir uzman deposundan uygun dübelleri. Sonuçta o yürüten kişidir duvar bağlantı için sorumlu olan kurulum. Kurulum ve elektrik hatları ve diğer öğelerin döşeme sadece yapılmalıdır Yetkili uzmanlar tarafından. Açıklamaları ve ağırlık bilgileri unutmayın kurulum talimatlarında.</p> <p>Belirtilen maksimum ağırlıkları dikkate alınız; Mekanik aşırı durumunda vb herhangi bir kabul etmiyoruz oynayan çocuklar, diğer bireyler, malzeme neden Mobilya üreticisi olarak sorumluluk!</p> <p>Mobilya sadece çekül olmak üzere ayarlanmış ise mükemmel çalışmasını garanti ve yatay. Kapılar ayarlandı-ön edilmiş, ancak yeniden ayarlanır / realigned gerekebilir yerel koşullara uygun!</p> <p>Tüm elektrik tesisatı son normlarına uygun olarak üretilmiş ve Böyle VDE gibi düzenlemeler, (Alman Elektrik Mühendisleri Derneği), CE ve MM. Ampullerin Güç, ilgili ışık uydurma işaretlerini kullanılacak.</p> <p>Montaj belirtilen watt sayısı ile uyumlu değilse, orada bir aşırı ısınmasını yangın tehlikesi. Lamaları ve ampuller kapsayan kesinlikle yasaktır Yangın tehlikesi nedeniyle!</p> <p>Tüm vidalar ve yük taşıyan bağlantı parçaları 5 ila 6 sonra sıkılamalıdır uzun vadeli istikrar sağla mak amacıyla hafta!</p> <p>Aşındırıcı temizlik malzemeleri kullanmayın!</p> <p>İşletme veya kurulum talimatları uyulması değilseniz, değişiklikler vardır Ürün yürütülen, parçaların değiştirilmesi ya da kullanılmış sarf malzemelerin hangi yapmak değil Orijinal parçalar, tüm garanti veya sorumluluk talepleri hükümsüz hale gelecektir gelmektedir. nuk</p> <p>korrespondojně me pjesët originale, të gjitha garanci ose detyrim kërkesa do të bëhet e pavlefshme.</p>	

DE

Pflegehinweis für Möbel-
Hochglanzfronten

DE

Achtung Hinweis!

Unsere Hochglanzoberflächen sind bei der Auslieferung durch eine Schutzfolie geschützt. Belassen Sie diese auf dem Möbel, bis es vollständig montiert und von Staub befreit ist.

- Um die wertvolle Hochglanzoptik zu erhalten, sollten Sie Stunde Zeit zum Nachhärten an der Raum-Luft geben
- für die Reinigung der Oberflächen verwenden Sie nur ein feuchtes Baumwolltuch und etwas Glasreiniger.
- Kein scharfes Reinigungsmittel mit Zusatzstoffen verwenden.
- Oberflächen mit einem nassen Lappen abreiben
- keinen Dampfreiniger verwenden.
- Oberfläche nicht mit scharfen Gegenständen beschädigen
- Oberflächen auf gar keinen Fall starker Sonnenbestrahlung aussetzen

Wir wünschen Ihnen noch viel Freude mit Ihrem neuen Möbel.

NL

Onderhoudsrip voor
hoog-glanzende voorkanten
van meubelen

Ihre Produktentwicklung

PL

Uwaga informacja!

Nasze powierzchnie o wysokim połysku są fabrycznie ochronione specjalną folią ochronną. Prosimy pozostawić ją na meblach do momentu zmontowania i usunięcia kurzu.

- Aby utrzymać wysoki połysk, należy
- po usunięciu folii ochronnej pozostawić folię połyskową przez godzinę w pomieszczeniu do stwardnienia
- stosować do czyszczenia wyłącznie bawełnianą szmatkę i odrobinę środka do mycia szkła
- nie stosować ostrych środków czyszczących z dodatkami ścierającymi
- ściierać powierzchnie wilgotną szmatką
- nie stosować myjki parowej
- nie uszkodzić powierzchni ostrymi przedmiotami.
- W żadnym wypadku nie narażać powierzchni na mocne promieniowanie słoneczne.

Życzymy przyjemnego użytkowania i zadowolenia z nowych mebli.

Dział Rozwoju Produktu

NL

Opgelet instructie!

Onze hoogglanzende oppervlakken zijn bij de levering beschermd met een beschermfolie. Laat deze folie op het meubel tot het volledig is gemonteerd en vrij is van stof.

- Om de waardevolle hoogglanzende look te verkrijgen, dient u de hoogglanzende folie na de verwijdering van de beschermfolie een uur de tijd voor de verharding achteraf in de omgevingslucht geven
- voor de reiniging van de oppervlakken gebruikt u alleen een vochtige katoenen doek en een glasreinigingsproduct.
- Gebruik geen bijtend reinigingsmiddel met toevoegingsstoffen.
- Wrijf oppervlakken met een natte doek af.
- Gebruik geen stoomreiniger.
- Beschadig het oppervlak niet met scherpe voorwerpen.
- Stel oppervlakken zeker niet bloot aan sterke zonnestralen.

We wensen u nog veel plezier met het nieuwe meubel.

De productontwikkelingsafdeling

GB

Care instructions for
high-gloss surfaces of
furniture

GB

Attention! Notice!

Our high gloss surfaces have a protective foil when delivered. Please leave this foil on the furniture until it is completely assembled and all dust has been removed.

- To maintain the valuable high gloss appearance, you should
- expose the high gloss foil to the room air for an hour to allow it to harden after removing the protective foil.
- only use a damp cotton cloth and a small amount of glass cleaner to clean the surfaces.
- Do not use any aggressive cleaners with additives.
- Rub off the surfaces with a wet rag.
- Do not use a steam cleaner.
- Do not damage the surface with sharp objects.
- Do not in any case expose the surfaces to intense sunlight

We wish you plenty of enjoyment with your new furniture.

Your product development team

TR

Dikkat, Bilgilendirme!

Yüksek parlaklıktaki yüzeylerimiz teslimat esnasında bir koruma folyosu ile korunmaktadır. Mobilyalar tamamen monte edilip tozdan arındırılana kadar folyoyu üzerimde bırakınız.

- Değerli yüksek parlak görüntünüzün kalmasını sağlamak için
- yüksek parlaklıktaki folyoya koruma folyosu çıkarıldıktan sonra oda havasında sertleşmesi için bir saatlik bir zaman tanıyınız.
- Yüzeylerin temizliği için sadece nemli pamuk bez ile biraz cam temizleyici kullanınız.
- Ek maddeler içeren keskin temizlik maddelerini kullanmayınız.
- Yüzeyleri ıslak bir bezle ovunuz.
- Buharlı temizleyici kullanmayınız.
- Yüzeyle keskin aletlerle zarar vermeyiniz.
- Yüzeyle hiçbir surette güçlü güneş ışınlarına maruz bırakmayınız.

Yeni mobilyanızla sevinç dumanızı dileriz.

Ürün Geliştirme Departmanı

RU

Обратите внимание!

Наши изделия с поверхностью с зеркальным блеском поставляются защищенными специальной пленкой. Оставьте ее на мебели, пока она не будет полностью установлена и пыль будет полностью убрана.

- Чтобы добиться благородного зеркального блеска, необходимо после снятия защитной пленки оставить пленку с зеркальным блеском для дополнительной закалки в воздухе комнаты на один час.
- Для чистки поверхности используйте только влажные хлопчатобумажные салфетки и немного средства для чистки стекла.
- Не использовать острые средства чистки с присадками.
- Протирать поверхность влажной тряпкой.
- Не использовать парочиститель.

- Не повреждать поверхность острыми предметами.
- Ни в коем случае не допускать попадания на поверхность прямых солнечных лучей.

Желаем Вам получить большое удовольствие от своей мягкой мебели.

С наилучшими пожеланиями, коллектив разработчиков

IT

Consigli di manutenzione per facciate lucide di mobili

IT

Attenzione!

Al momento della consegna, le nostre brillanti superfici sono protette da una pellicola. Lasciarla sul mobile finché non sarà completamente montato e spolverato.
Per conservare il pregiato aspetto brillante, osservare i seguenti consigli:

- consentire alla pellicola lucida di adattarsi per un'ora al clima dell'ambiente dopo aver tolto la pellicola protettiva,
 - pulire le superfici usando solo un panno di cotone umido e un po' di detergente per vetri.
 - Non utilizzare detergenti aggressivi con additivi.
 - Pulire le superfici passando uno strofinaccio bagnato con una leggera frizione.
 - Non utilizzare pulitori a vapore.
 - Non danneggiare la superficie con oggetti taglienti
 - Non esporre in nessun caso le superfici a forti radiazioni solari
- Con l'augurio che i vostri nuovi mobili possano darvi tante soddisfazioni

RO

Instrucțiuni de întreținere pentru fețele lucioase de mo-bilie

FR

Attention Remarque !

Nos surfaces haute brillance sont protégées à la livraison par un film protecteur. Veuillez le laisser sur le meuble jusqu'à ce qu'il soit entièrement installé et que la poussière soit supprimée. Pour obtenir un aspect de qualité et de haute brillance, vous devez :

- laisser durcir pendant une heure l'air ambiant le film haute brillance après avoir enlevé le film protecteur
 - pour le nettoyage des surfaces, utiliser uniquement un chiffon de coton humide et un peu de lave-vitre.
 - Ne pas utiliser de détergent agressif comportant des addi- tifs.
 - Frôler les surfaces avec un chiffon humide.
 - Ne pas utiliser de nettoyeur à vapeur.
 - ne pas endommager la surface avec des objets coupants
 - ne pas soumettre les surfaces à un fort rayonnement solaire
- Nous souhaitons que votre nouveau meuble vous donne entière satisfaction.

HU

Departamentul dvs. de creație produse

RO

Atenție indicație!

Suprafețele noastre lucioase sunt protejate la livrare cu o folie de protecție. Păstrați-o pe mobilier până la realizarea completă a montajului, respectiv până când nu se mai degajă praț.
Pentru a menține aspectul unic de luciu intens, trebuie să după îndepărtarea foliei de protecție, asigurați aerisirea foliei lucioase pentru câtre timp de o oră,

- utilizați pentru curățarea suprafețelor exclusiv o cârpă din bumbac umezită și puțină soluție de curățat sticlă,
- nu utilizați detergenți corosivi cu aditivi,
- ștergeți suprafețele cu o cârpă umedă,
- nu utilizați dispozitive de curățat cu abur.
- Nu deteriorați suprafețele cu obiecte ascuțite
- Nu expuneți în niciun caz suprafețele la radiații solare intense

Vă dorim multe satisfacții la utilizarea noului dvs. mobilier.

Departamentul dvs. de creație produse

SK

Pokyn pre ošetrovanie leštených čelíných plôch ná- bytku

SK

Upozornenie!

Leštené plochy sú pri dodaní chránené ochrannou fóliou. Túto fóliu neodstraňujte skôr, ako nábytok zmontujete a zbavíte prachu. Aby ste zachovali vzhľad lešteného povrchu, mali by ste leštenú fóliu po odstránení ochrannej fólie nechať na vzduchu približne jednu hodinu zatvrdnúť,
pre čistenie povrchu používať len vlhkú bavlnenú utierku a malé množstvo umývacieho prostriedku na skia.
Nepoužívajte žiadny ostrý čistiaci prostriedok s prídavnými látkami.
Povrchy vydrhnite mokrou handrou.
Nepoužívajte parný čistič.
Povrchy nepoškodzuje ostrými predmetmi.
Povrchy v žiadnom prípade nevystavujte silnému snečnému žiareniu.

Želáme vám veľa radosti s vašim novým nábytkom.

Váš vývoj výrobku

CZ

Attention Remarque !

Nos surfaces haute brillance sont protégées à la livraison par un film protecteur. Veuillez le laisser sur le meuble jusqu'à ce qu'il soit entièrement installé et que la poussière soit supprimée. Pour obtenir un aspect de qualité et de haute brillance, vous devez :

- laisser durcir pendant une heure l'air ambiant le film haute brillance après avoir enlevé le film protecteur
 - pour le nettoyage des surfaces, utiliser uniquement un chiffon de coton humide et un peu de lave-vitre.
 - Ne pas utiliser de détergent agressif comportant des addi- tifs.
 - Frôler les surfaces avec un chiffon humide.
 - Ne pas utiliser de nettoyeur à vapeur.
 - ne pas endommager la surface avec des objets coupants
 - ne pas soumettre les surfaces à un fort rayonnement solaire
- Nous souhaitons que votre nouveau meuble vous donne entière satisfaction.

HU

Departamentul dvs. de creație produse

CZ

Attention Remarque !

Suprafețele noastre lucioase sunt protejate la livrare cu o folie de protecție. Păstrați-o pe mobilier până la realizarea completă a montajului, respectiv până când nu se mai degajă praț.
Pentru a menține aspectul unic de luciu intens, trebuie să după îndepărtarea foliei de protecție, asigurați aerisirea foliei lucioase pentru câtre timp de o oră,

- utilizați pentru curățarea suprafețelor exclusiv o cârpă din bumbac umezită și puțină soluție de curățat sticlă,
- nu utilizați detergenți corosivi cu aditivi,
- ștergeți suprafețele cu o cârpă umedă,
- nu utilizați dispozitive de curățat cu abur.
- Nu deteriorați suprafețele cu obiecte ascuțite
- Nu expuneți în niciun caz suprafețele la radiații solare intense

Vă dorim multe satisfacții la utilizarea noului dvs. mobilier.

Departamentul dvs. de creație produse

HU

Pokyn pre ošetrovanie leštených čelíných plôch ná- bytku

HU

Upozornenie!

Leštené plochy sú pri dodaní chránené ochrannou fóliou. Túto fóliu neodstraňujte skôr, ako nábytok zmontujete a zbavíte prachu. Aby ste zachovali vzhľad lešteného povrchu, mali by ste leštenú fóliu po odstránení ochrannej fólie nechať na vzduchu približne jednu hodinu zatvrdnúť,
pre čistenie povrchu používať len vlhkú bavlnenú utierku a malé množstvo umývacieho prostriedku na skia.
Nepoužívajte žiadny ostrý čistiaci prostriedok s prídavnými látkami.
Povrchy vydrhnite mokrou handrou.
Nepoužívajte parný čistič.
Povrchy nepoškodzuje ostrými predmetmi.
Povrchy v žiadnom prípade nevystavujte silnému snečnému žiareniu.

Želáme vám veľa radosti s vašim novým nábytkom.

Váš vývoj výrobku

HU

Figyelem, olvassa el a tanácsot!

A fényes felületeket a kiszállítás során védőfóliával védjük. Hagyja a fóliát a bútoron addig, amíg azt teljesen össze nem szerelte és nem távolította el róla a port.
Az értékes fényes felület megóvásához tegye a következőket:
Hagya a fényes fóliát a védőfólia eltávolítása után egy órát keményedni a helyeseb levegőben.
A felületek tisztításához kizárólag nedves pamutkendőt és egy kevés abszorbálószert használjon.
Ne használjon éles szemcsés tisztítószereket.
A felületet törölje át egy nedves ronggyal.
Ne használjon gőzölős tisztítószert.
A felületet óvja a kemény tárgyakkal való sérüléstől.
A felület mindig óvni kell az erős napsütéstől.

- Ne használjon éles szemcsés tisztítószereket.
- A felületet törölje át egy nedves ronggyal.
- Ne használjon gőzölős tisztítószert.
- A felületet óvja a kemény tárgyakkal való sérüléstől.
- A felület mindig óvni kell az erős napsütéstől.

Reméljük, sok örömet lel az új bútor használatában.

A termékefejlesztők

HU

Ápolási tanácsok a bútorok fényes homlokzati felületei- hez

HR

Uputa za održavanje
fronte namještaja visokog
sjaja

HR

Pozor uputa!

Naše površine visokog sjaja zaštićene su tijekom isporuke zaštitnom folijom. Ostavite ovu na namještaju, dok nije u cijelosti montiran i oslobođen od prašine.

Da biste dobili vrijednu opitku visokog sjaja, trebali biste ostaviti foliju visokog sjaja, nakon uklonjenja zaštitne folije, sat vremena na sobnom zraku radi naknadnog otvrdnjavanja; koristiti vlažnu pamučnu krpu i nešto sredstva za čišćenje stakla za čišćenje površina,

ne koristiti oštre deterdžente s dodacima,

obrisati površine s mokrom krpom,

ne koristiti parni čistač;

ne ostavljajte površinu oštirim predmetima;

ne izlagati površine ni pod kojim okolnostima jakim sunčanom ozračavanju.

Želimo Vam puno srećnih trenutaka sa svojim novim amještajem.

Vaš razvoj proizvođa

ES

Consejo de cuidado para
muebles con acabado de
alto brillo

SV

Observera följande instruktioner!

Vid leveransen är våra högljansytor skyddade med en skyddsfolie. Låt denna vara kvar på möbelen tills den har monterats fullständigt och befriats från damm.

För att bibehålla det värdefulla högljansutseendet bör du tänka på följande:

Ge högljansfolien en timmes tid att efterhärda i rumsluften efter det att skyddsfolien har tagits bort.

Använd endast en tuktig bomullstrasa med lite glasrengöringsmedel för att rengöra ytorna.

Använd inga skarpa rengöringsmedel med tillsatser.

Torka av ytorna med en fuktig trasa.

Använd ingen Ingredörare.

Skada inte ytan med vassa föremål.

Utsätt ytorna under inga omständigheter för stark solstrålning.

Vi önskar dig mycket glädje med din nya möbel.

Din produktutveckling

ES

Atención!

Nuestras superficies con acabados de alto brillo están protegidas por una lámina protectora durante la distribución. Déjala sobre el mueble hasta que haya sido completamente montado y se haya limpiado el polvo.

Para conservar el aspecto brillante, haga lo siguiente:

Deje la lámina de alto brillo tras retirar la película protectora durante una hora

use solo un paño de algodón húmedo y un poco de limpiacris tales para limpiar las superficies

No use ningún producto de limpieza agresivo con principios activos.

Frote las superficies con un trapo húmedo.

No use vaporeta.

No dañe las superficies con objetos cortantes

No exponga las superficies en ningún caso a la luz del sol

Directa

Le deseamos que disfrute de su nuevo mueble.

El desarrollo de su producto

BG

Указания за поддръжка
на гланцови
повърхности на мебели

BG

Внимание! Указание!

При експедиция нашите гланцови повърхности са покрити със защитно фолио. Оставете го върху мебелите до окончателното им монтиране и почистване от прах.

За да се запази висококачествения гланц,

след отстраняване на защитното фолио оставете гланцовото фолио за един час за допълнително

възвръщане на стойна температура;

за почистване на повърхностите използвайте само мека

памучна кърпа и малко препарат за почистване на стъкла;

Не използвайте агресивни почистващи препарати с добавки.

Почиствайте повърхностите с влажна кърпа.

Не използвайте пароструйка.

Не уреждайте повърхностите с остри предмети.

В никакъв случай не излагайте повърхностите на силно слънчево греене.

Пожелваме Ви удоволствие с Вашите нови мебели.

От Отдела за разработване на продукти

SL

Pozor, napotek!

Naše visokosijajne površine so pri dobavi zaščitene s folijo.

Pustite jo na pohištvu, dokler ni v celoti montirano ter ga tako zaščitite pred prahom.

Da bi ohranili dragocen izgled visokega sijaja, morate

visokosijajno folijo po odstranitvi zaščitne folije eno uro dati na sobno temperaturo, da se siri

za čiščenje površin uporabljajte samo vlažno bombažno krpo

in malo čistila za steklo

Ne uporabljajte ostrih čistil z dodatki.

Površine zdrgnite z mokro krpo

ne uporabljajte parnega čistilnika.

Ne poškodujte površine z ostrimi predmeti

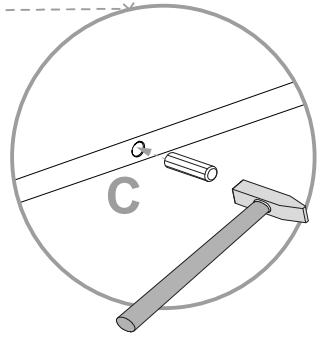
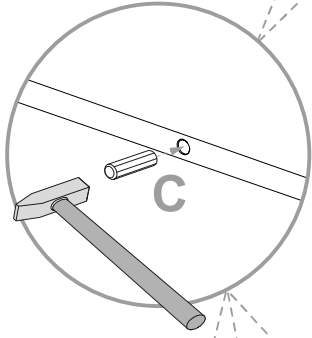
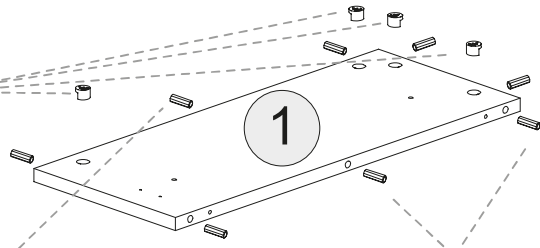
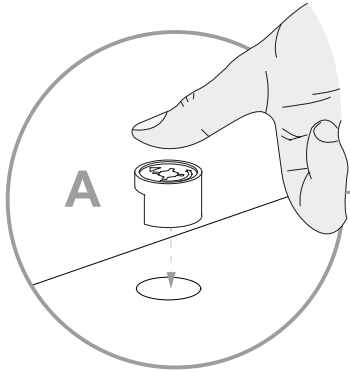
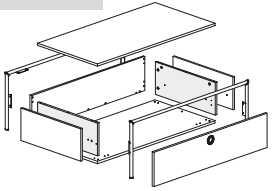
V nobenem primeru ne izpostavljajte površin močnim sončnim

žarkom

Želimo vam še mnogo veselja z vašim novim pohištvom.

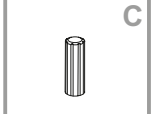
Vaš razvojni oddelek

1



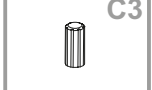
A

Ø15x13mm n.8



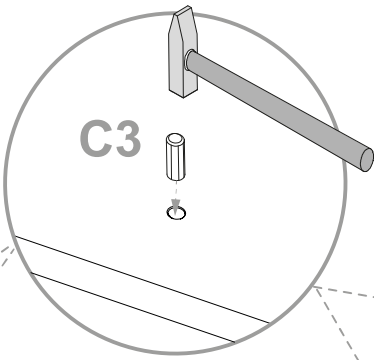
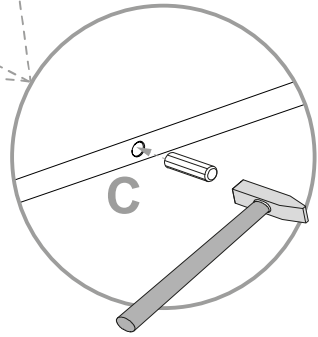
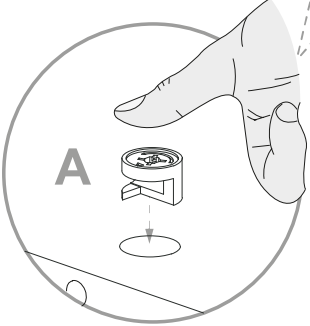
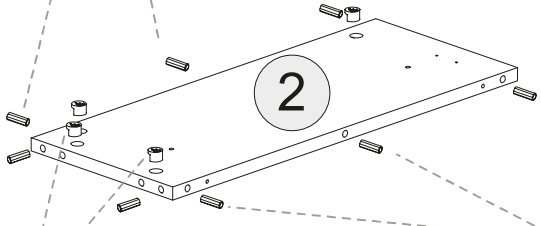
C

Ø8x30mm n.16

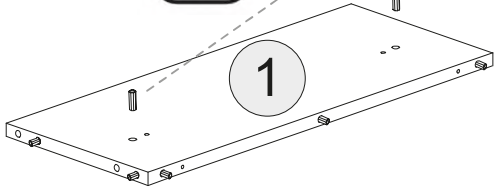


C3

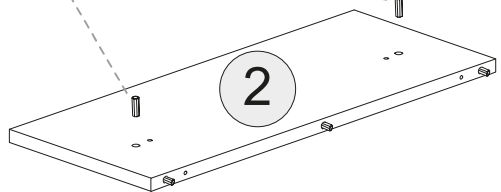
Ø8x20mm n.4



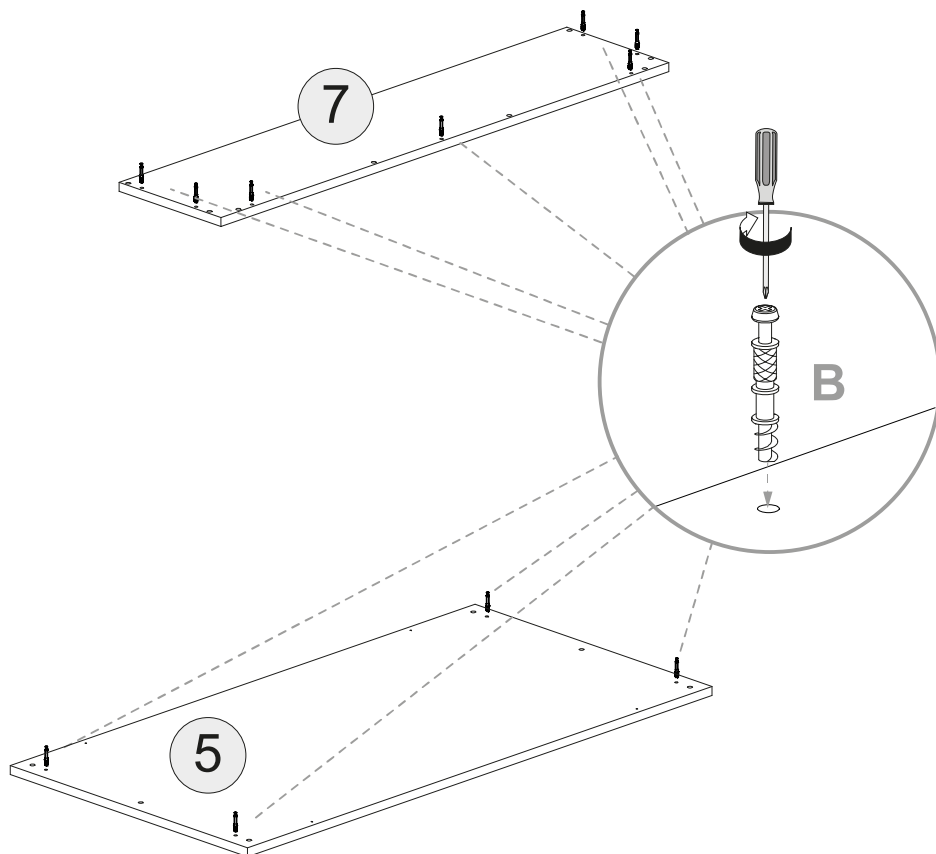
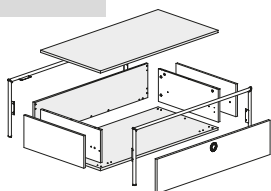
180°



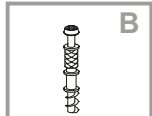
180°



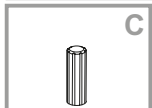
2



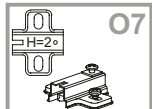
Ø15x13mm n.3



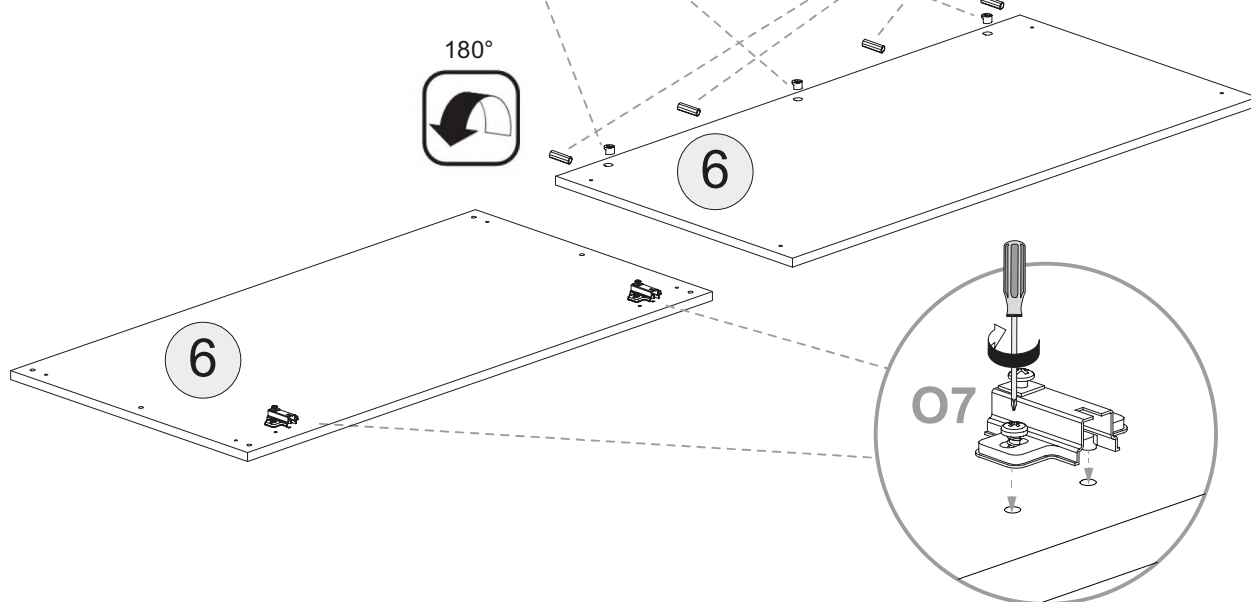
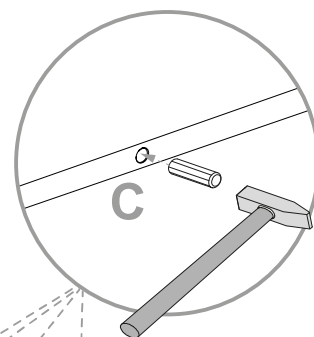
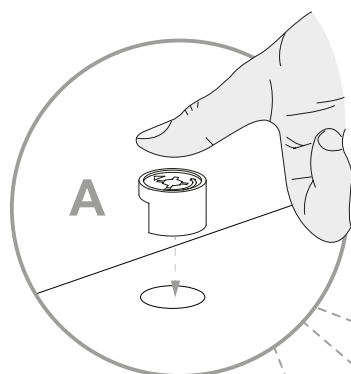
n.11



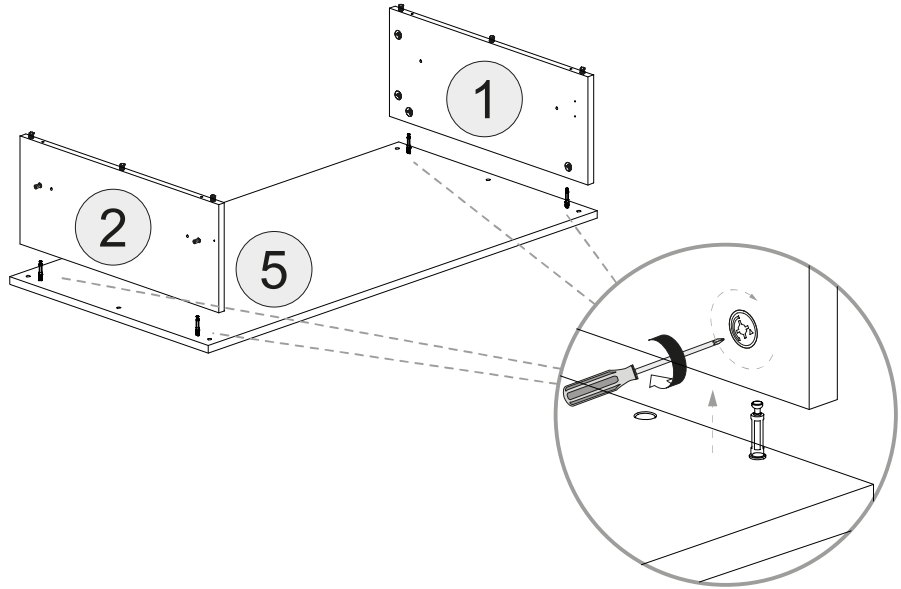
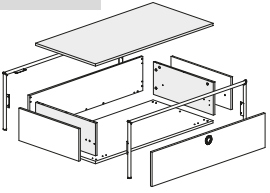
Ø8x30mm n.4



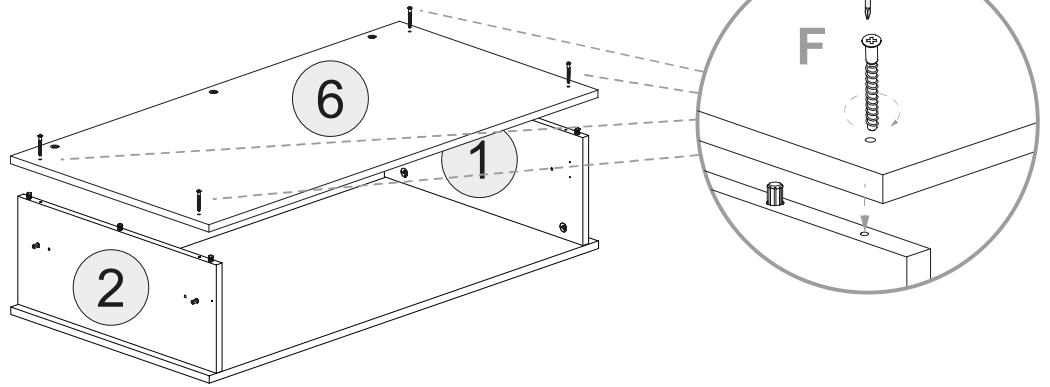
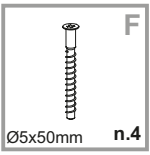
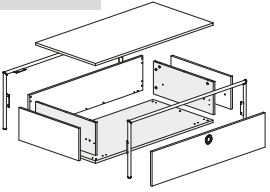
n.2



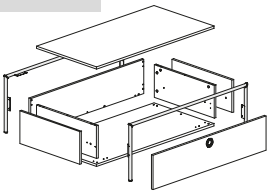
3



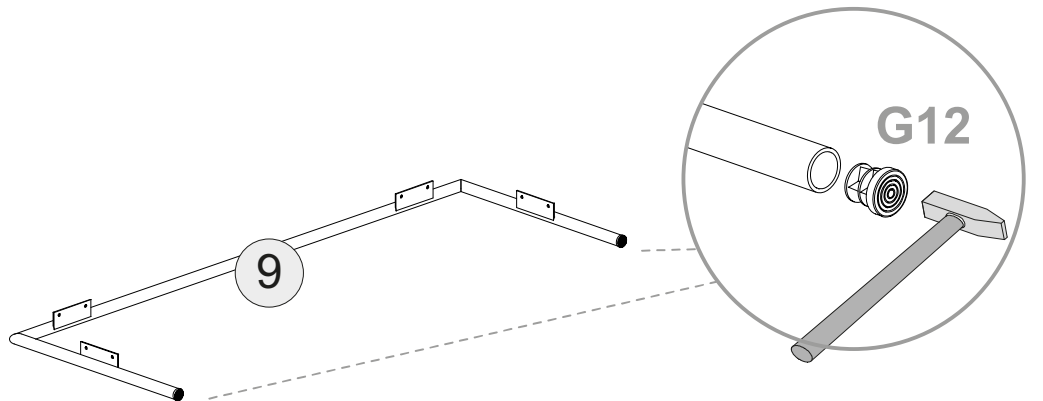
4



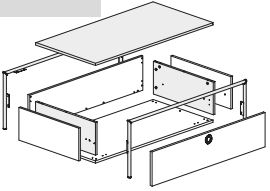
5



x2



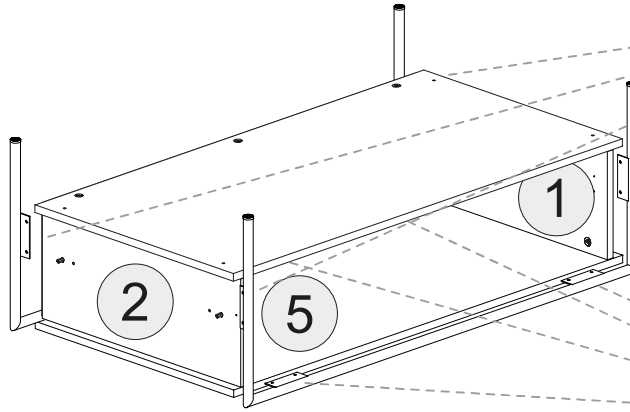
6



F5

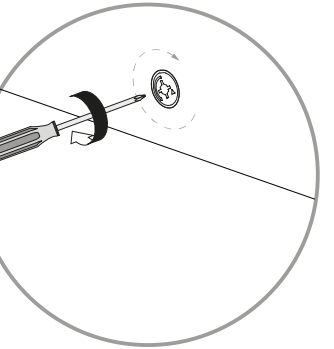
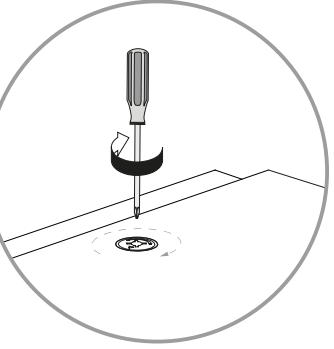


Ø3,5x16mm n.16

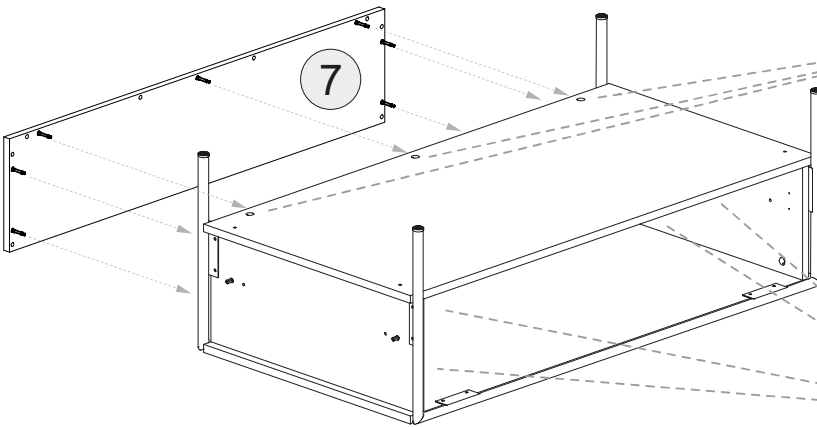


F5

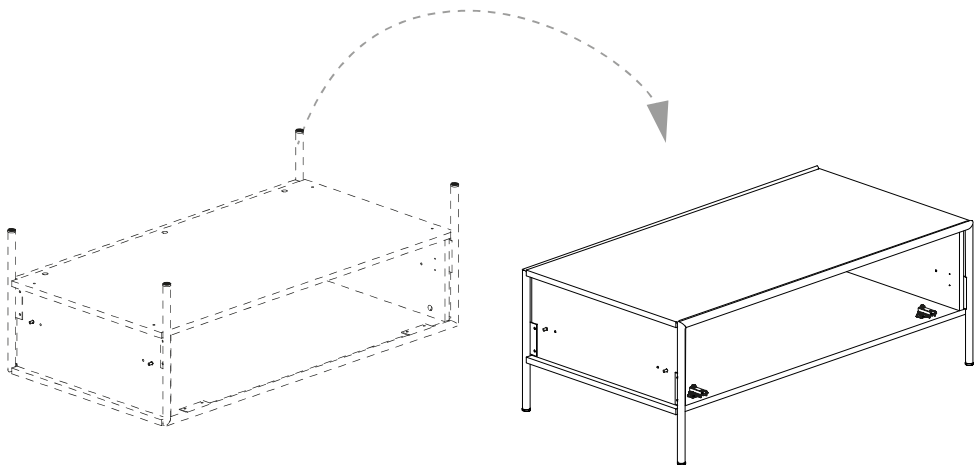
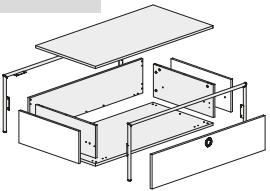
F5



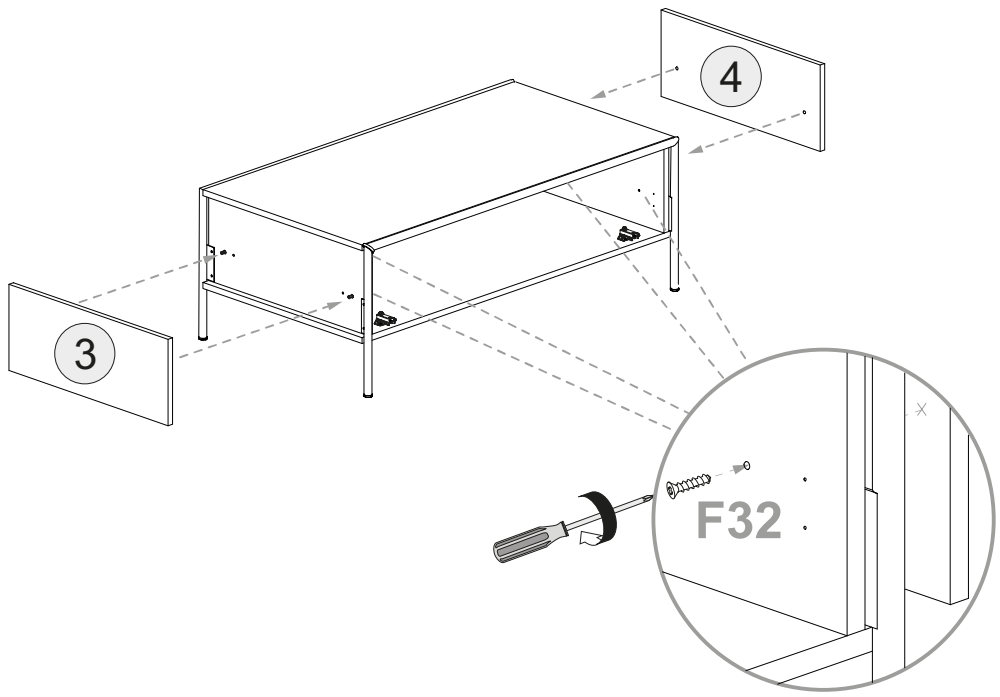
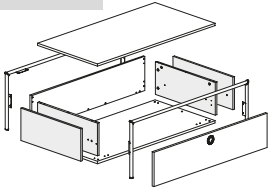
7



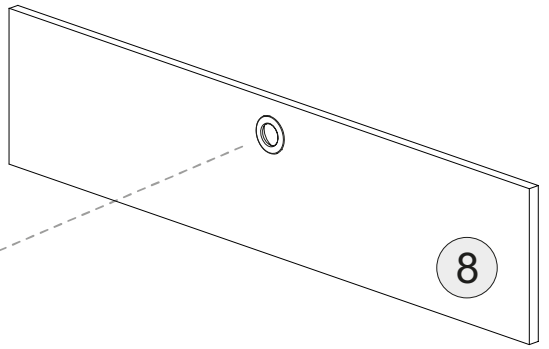
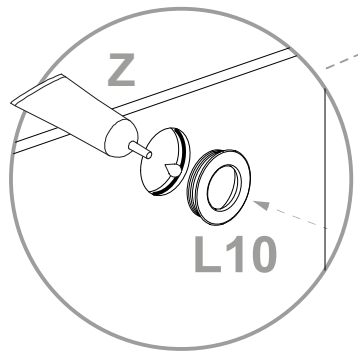
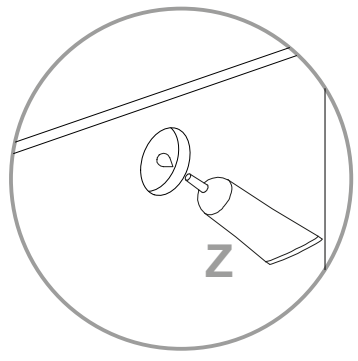
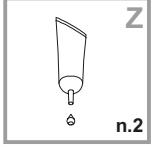
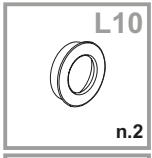
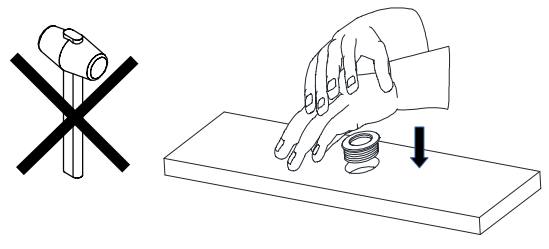
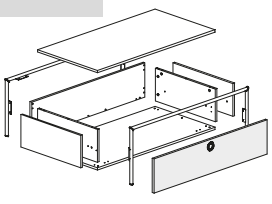
8



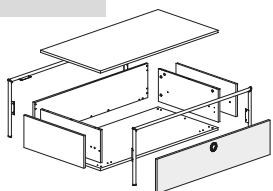
9



10

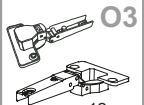


11



F5

Ø3,5x16mm n.4



O3

12 mm

n.2

L7



Ø10

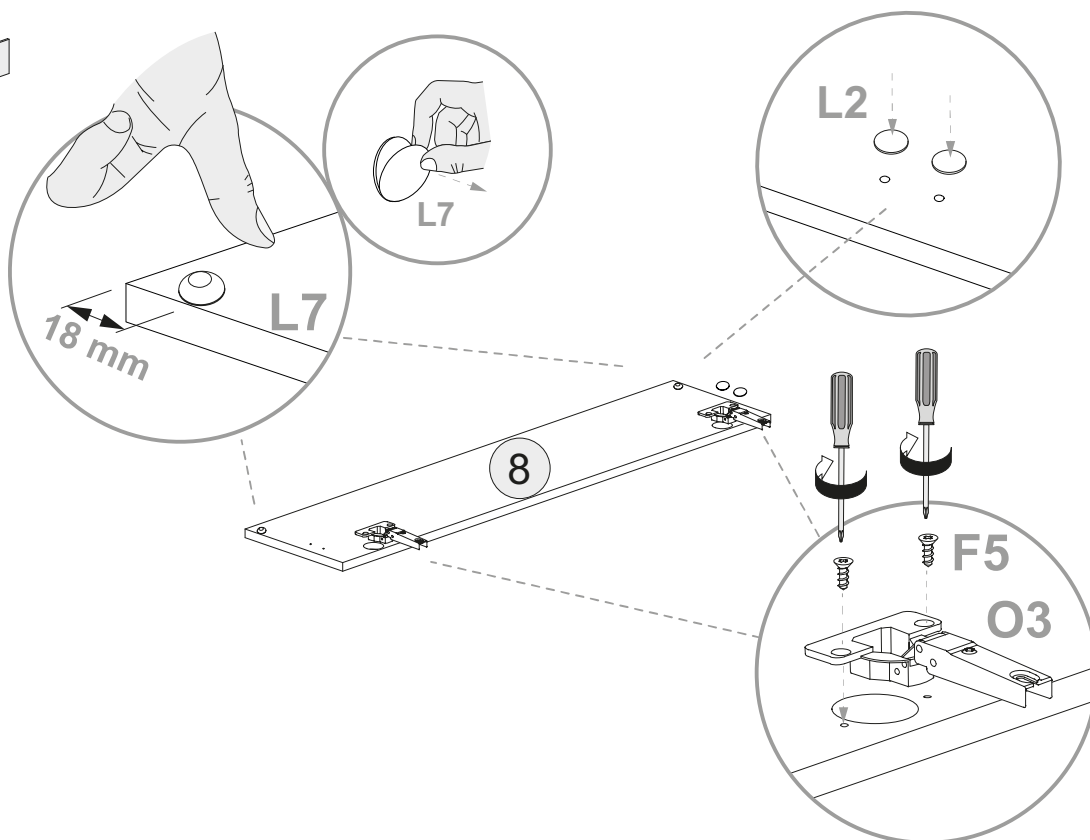
n.2

L2

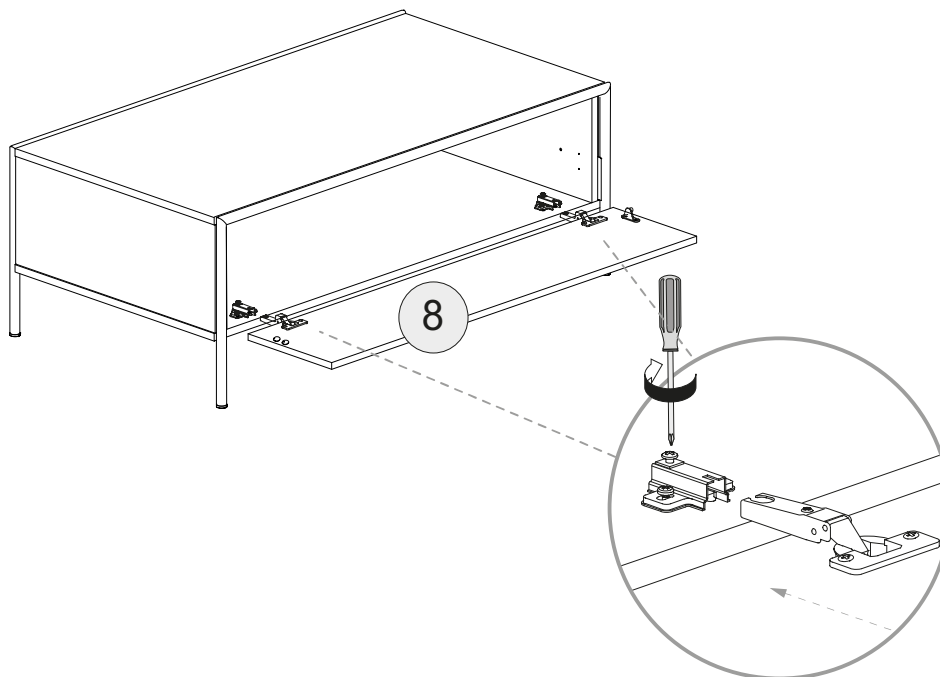
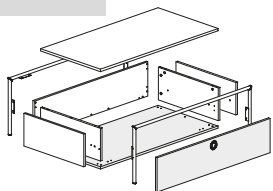


Ø20

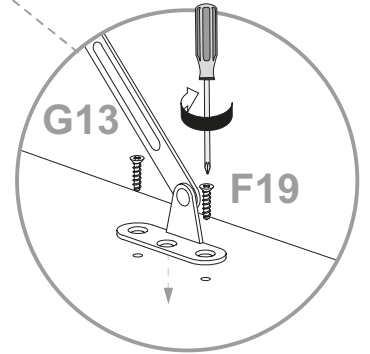
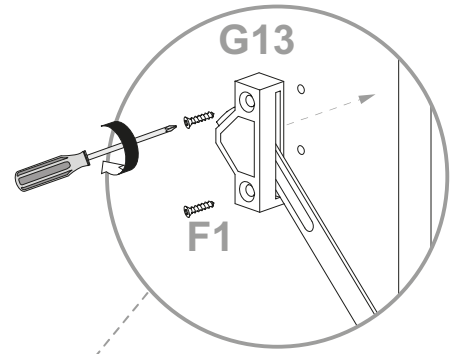
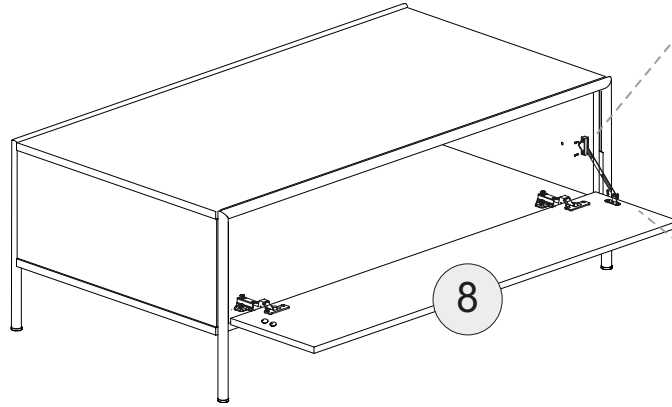
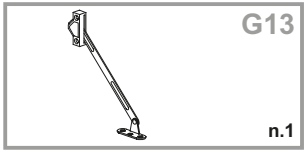
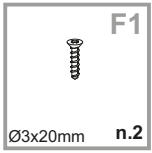
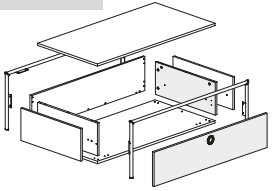
n.2



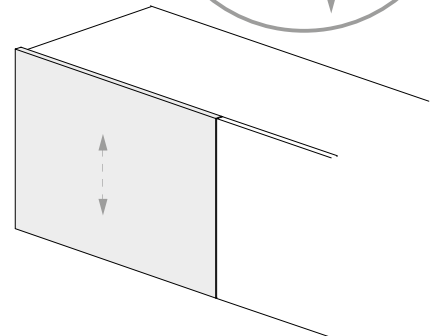
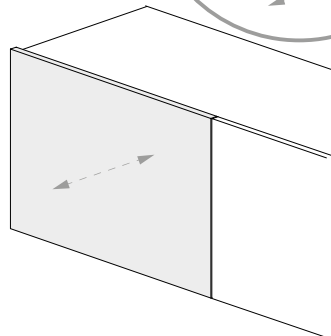
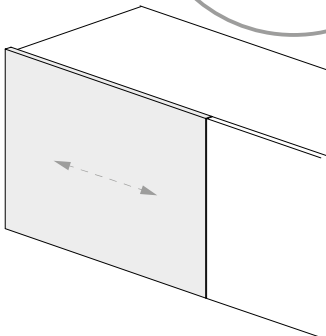
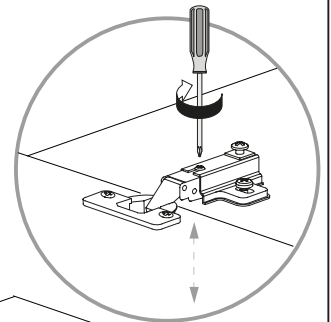
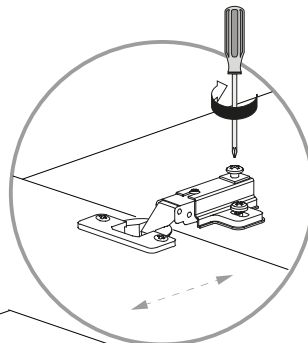
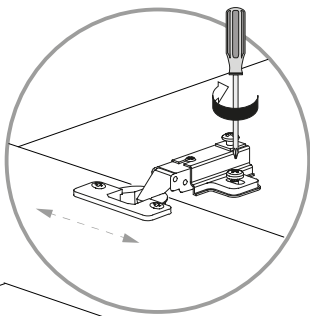
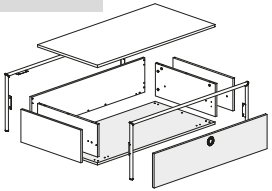
12



13



14



15

