

Montageanweisung / Installation instructions / Instruction de montage / Indicazioni di montaggio / номер модли / Monteringsanvisningar / Montage-instructie / Uputa za montažu / Návod k montáži / Инструкција за монтаж /Instrukcja montażu/ Návod na montáž / Navodila za montažo / Instrucțiune de montaj / Инструкција по монтажу/ Instrucciones de montaje / Montaj Talimati

Modellname / Model name / Nom du modele / Model-Inamn / Nome modello / Název modelu / Modelnaam / Ime modela / Número Modelo / Modell neve / Название модели / Názov modelu / Ime modela / Denumire model / Наименование на модела/ Nazwa modelu

Modellnummer / Number / Numéro du modele / Numero modello / Номер на модела/ Éislo modelu / Modell száma / Eíslo modelu / Številka modela / Număr model / Broj modela / Modelnummer / Numer modelu

Type / Tipo / Tipus / Тип / Тип/ Tip

INFINITY

1952-852-01

852

DE Unser Direktservice für Beschlagteile
Sollte Ihnen ein Beschlagteil fehlen, können Sie diese Servicekarte direkt an die untenstehende Adresse mailen. Wir können allerdings nur Beschlagteile auf diesem Wege verschicken. Sollten Sie eine andere Beanstandung an Ihrem Möbelstück haben, so wenden sie sich bitte direkt an Ihr Möbelhaus.

EN Our direct order service for fitting
If a fitting part is missing, you can e-mail this service card directly to the address below. However, we can only send fitting parts in this way. If you have any other cause for complaint concerning your item of furniture, please contact your furniture store directly.

CZ Naše přímé služby pro kování
Chybí-li vám nějaký díl z kování, můžete tuto servisní kartu odeslat e-mailem přímo na níže uvedenou adresu. Touto cestou však můžeme rozesílat jen díly kování. Pokud byste reklamovali jiný díl nábytku, obraťte se přímo na svého prodejce nábytku.

FR Bien étudier la notice de montage
S'il vous manque une ferrure, veuillez envoyer directement la présente carte service à l'adresse e-mail indiquée ci-dessous. Cependant, ceci nous permet uniquement d'envoyer des ferrures. Pour tout autre type de réclamation concernant votre meuble, veuillez contacter directement votre magasin d'ameublement.

I Il nostro servizio diretto per l'ordine della ferramenta
Qualora Vi dovesse mancare un pezzo di fissaggio, allora Vi preghiamo di inviare questa carta di servizio immediatamente all'indirizzo sottostante. Possiamo inviare i pezzi di fissaggio solamente per mezzo di questo procedimento. Qualora dovete avere qualche altra reclamazione in merito al mobile, allora Vi preghiamo di rivolgerVi direttamente al Vostro Negozio di mobili.

BG Нашата директна услуга за обков
Ако листисват части от комплекта , попълнете настоящата сервисна карта и ни я изпратете на e-mail адреса, посочен по-долу. По този начин можем да доставяме само липсващи елементи от обкова. Ако установите други дефекти по мебелите, Ви съветваме да се обрънете към мебелната къща/магазин, от който сте закупили стоката.

NL Onze directservice voor losse onderdelen
Wanneer er een onderdeel ontbreekt, kunt u deze servicekaart direct aan onderstaand e-mailadres sturen. Wij kunnen langs deze weg echter alleen beslagdelen versturen. Mocht u een ander probleem aan uw meubel hebben, verzoeken wij u contact op te nemen met uw meubeldealer.

PL Nasz bezpośredni serwis czesci montazowych
Jeżeli brakuje czesci koniecznych do montazu, prosimy o przeslanie nam niniejszej karty serwisowej na nizej podany adres e-mailowy. W ten sposob mozemy przeslac Paistwu tylko brakujace czesci. W przypadku innych reklamacji dotyczacych mebla, prosimy zglosic sif do salonu meblowego, w ktorym zostal dokonany zakup.

HR Servis za okove
U slučaju da nedostaje neki od dijelova molimo vas da na dolje navedenu mail adresu pošaljete ovaj servisni obrazac. Na ovaj način mogu se dostaviti samo okovi. U slučaju da imate dodatne prigovore vezane uz komad namještaja molimo vas da se obratite izravno trgovini namještaja gdje je isti kupljen.

HU Direktszolgálatunk vasalatok esetén
Ha hiányzik egy vasalat, ezt a kártyát közvetlenül elküldheti az alább található címre. Azonban csakis vasalatokat tudunk így küldeni. Amennyiben másfajta reklamáció áll fenn bútordarabját illetően, forduljon közvetlenül a bútortházhoz.

SK Naš priamy servis pre časti kovania
Ak by Vám chýbala nejaká časť kovania, môžete poslať túto servisnú kartu pošťou e-mailom na nižšie uvedenú adresu. Diely kovania vieme poslať iba týmto spôsobom. Ak by ste mali inú reklamáciu ohľadom Vášho nábytku, obráťte sa priamo na Vašu predajňu nábytku.

SLO Naše direktne uslužne storitve za okovje
če vam manjka kakšno okovje, lahko to servisno kartico pošljete po e-pošti direktno na spodnji naslov. Po tej poti vam lahko pošljemo samo okovje, če želite reklamirati kakšen drug del pohištva, se obrnite neposredno na vašo trgovino pohištva.

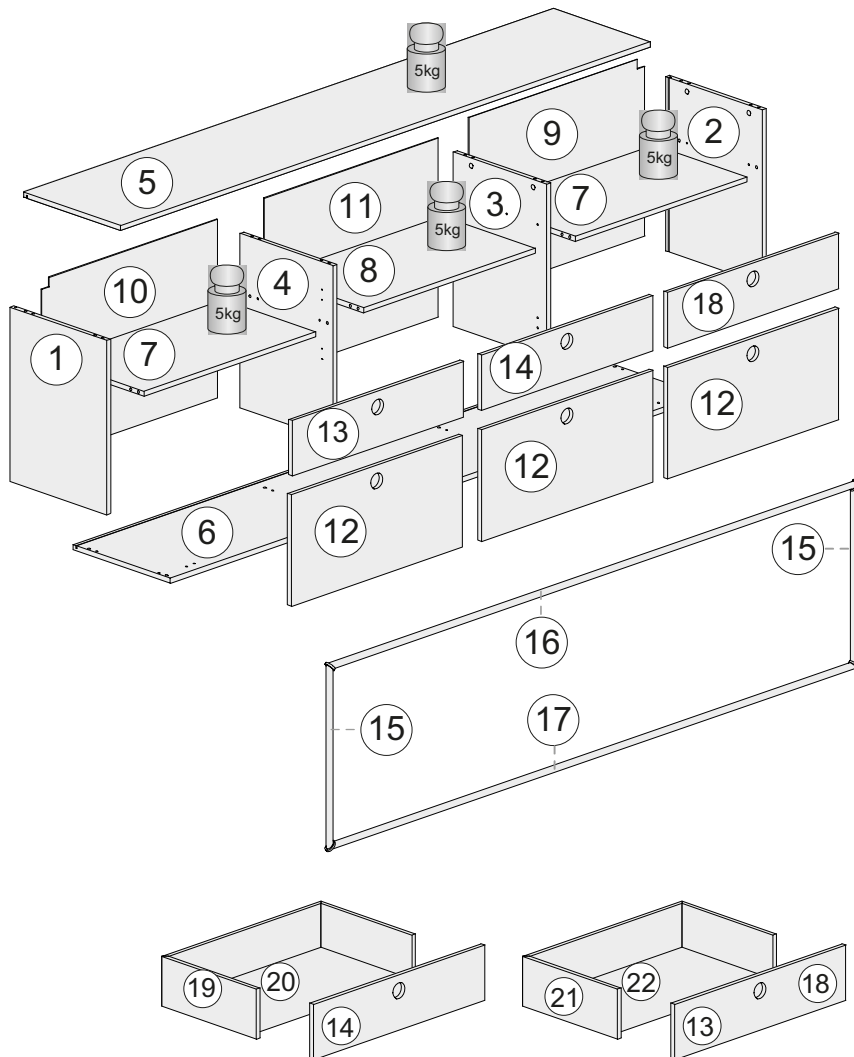
RO Service-ul nostru direct pentru feronerie
În cazul în care vă lipsește o piesă de feronerie puteți să trimiteți direct acest card de service prin e-mail la adresa de mai jos. Noi nu putem expedia piese de feronerie decât pe această cale. Dacă aveți o altă reclamație referitoare la piesa de mobilier, atunci vă rugăm să vă adresați direct la magazinul dvs. de mobilă.

RU Наш прямой сервис поставок фурнитуры
Если окажется, что вам не хватает того или элемента фурнитуры, вы можете отправить сервисную карту по факсу непосредственно на нижеприведенный адрес электронной почты. Однако, таким образом мы можем преслать относительно приобретенной мебели, иожалуйста, обращайтесь непосредственно в организацию осуществившую продажу.

S Vår directservice för beslagdelar
Om en passande del saknas , kan du e - posta denna tjänstekort direkt till adressen nedan . Men vi kan bara skicka passande delar i den här vägen. Om du har någon annan orsak för klagomål angående ditt objekt av möbler, kontakta din möbelfaffär direkt

ES Nuestro servicio directo para accesorios
Si le falta algún accesorio, puede enviar esta tarjeta de servicio directamente a la siguiente dirección. No obstante, por este método solo podemos enviar accesorios. Si tiene alguna otra objeción sobre su mueble, consulte directamente con su mueblería.

TR Donatılar için doğrudan servisimiz
Nese nje pjesa e pershtatshem është zhdukur, ju mund të e -mail këtë kartë shërbimit direkt në adresën e mëposhtme. Mëqijnatë, ne vetëm mund të dërgojmë pjesë pershtatshëm në këtë mënyrë. Nëse keni ndonjë shkak tjetër për ankeshë në lidhje me pika juaj e mobiljeve , ju lutem kontaktoni dyqan tuaj mobilje direkt .



LKZ 80181

Grund der Beanstandung / Reason of the objection:	
Möbelhaus / Furniture store:	
Name / Nom:	Telefon / Telephone:
PLZ / Bank sorting code:	Ort / City:
Strasse / Street:	
Haus-Nr. / House No.:	@E-Mail:

E-Mail Kundenservice / Customer service e-mail / E-mail servisního střediska/ E-mail de notre service clientele / e-mail servizio clienti / E-mail Обслуживание на клиенту за електронна поща/ E-mail klantenservice /E-mail serwisu dla klientów / Servisna mail adresa / Az ügyfélszolgálat e-mail címe / E-mail zákaznického servisu /E-pošta Servisna služba / E-Mail Serviciu clienți/ Обслуживание клиентов электронной почты /E-postadress kundservice

service-tt@trendteam.eu
Hotline Trendteam:
0049-(0)5233-9550367
Fax: 0049-(0)52339550467

Montageanweisung / Installation instructions / Instruction de montage / Indicazioni di montaggio / номер модли / Monteringsanvisningar / Montage-instructie / Uputa za montažu / Návod k montáži / Инструкција за монтаж / Instrukcja montażu / Návod na montáž / Navodila za montažo / Instrucțiune de montaj / Инструкција по монтажу / Instrucciones de montaje / Montaj Talimati

LKZ 80181

Modellname / Model name / Nom du modele / Model-Inamn / Nome modello / Název modelu / Modelnaam / Ime modela / Número Modelo / Modell neve / Название модели / Názov modelu / Ime modela / Denumire model / Наименование на модела / Nazwa modelu

INFINITY

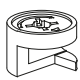











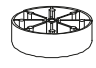
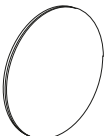
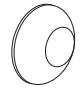
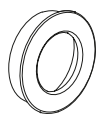


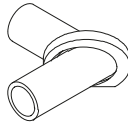

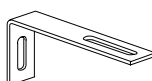
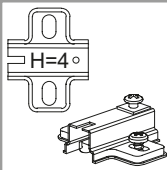
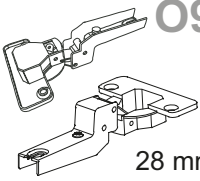

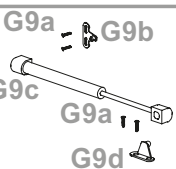



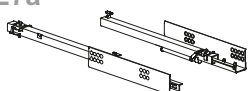
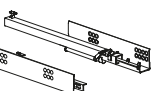
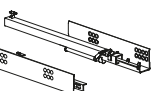
Modellnummer / Number / Numéro du modele / Numero modello / Номер на модела / Ěíslo modelu / Modell száma / Eíslo modelu / Številka modela / Număr model / Broj modela / Modelnummer / Numer modelu

1952-852-01

Type / Tipo / Tipus / Тип / Тип / Tip

852

B1

A  Ø15x13mm n.20	A2  Ø15x10mm n.6	B  n.26	C  Ø8x30mm n.28	D1  Ø6x9mm n.12	F  Ø5x50mm n.8																																																																																																
F3  Ø3x12mm n.9	F5  Ø3,5x16mm n.28	F7  Ø3,5x25mm n.6	F10  Ø4x25mm n.6	F24  Ø4x16mm n.2	F39  Ø2,5x12mm n.8																																																																																																
G2  n.6	L2  Ø20 n.32	L7  Ø10 n.12	L10  n.6	<table border="1"> <thead> <tr> <th>Nr.</th> <th>Maße (mm)</th> <th>Colli</th> <th>Anzahl</th> </tr> </thead> <tbody> <tr><td>1</td><td>542x400x16</td><td>3/3</td><td>1</td></tr> <tr><td>2</td><td>542x400x16</td><td>3/3</td><td>1</td></tr> <tr><td>3</td><td>542x385x16</td><td>3/3</td><td>1</td></tr> <tr><td>4</td><td>542x385x16</td><td>3/3</td><td>1</td></tr> <tr><td>5</td><td>2188x400x16</td><td>1/3</td><td>1</td></tr> <tr><td>6</td><td>2188x400x16</td><td>1/3</td><td>1</td></tr> <tr><td>7</td><td>710x385x16</td><td>2/3</td><td>2</td></tr> <tr><td>8</td><td>701x385x16</td><td>2/3</td><td>1</td></tr> <tr><td>9</td><td>556x725x3</td><td>3/3</td><td>1</td></tr> <tr><td>10</td><td>556x725x3</td><td>3/3</td><td>1</td></tr> <tr><td>11</td><td>556x725x3</td><td>3/3</td><td>1</td></tr> <tr><td>12</td><td>708x349x16</td><td>2/3</td><td>3</td></tr> <tr><td>13</td><td>708x173x16</td><td>2/3</td><td>1</td></tr> <tr><td>14</td><td>708x173x16</td><td>2/3</td><td>1</td></tr> <tr><td>15</td><td>575x20x1</td><td>1/3</td><td>2</td></tr> <tr><td>16</td><td>2187x20x1</td><td>1/3</td><td>1</td></tr> <tr><td>17</td><td>2187x20x1</td><td>1/3</td><td>1</td></tr> <tr><td>18</td><td>708x173x16</td><td>2/3</td><td>1</td></tr> <tr><td>19</td><td>684x350x115</td><td>1/3</td><td>1</td></tr> <tr><td>20</td><td>671x350x3</td><td>2/3</td><td>1</td></tr> <tr><td>21</td><td>692x350x115</td><td>1/3</td><td>2</td></tr> <tr><td>22</td><td>679x350x3</td><td>2/3</td><td>2</td></tr> <tr><td>B1</td><td></td><td>3/3</td><td>1</td></tr> </tbody> </table>		Nr.	Maße (mm)	Colli	Anzahl	1	542x400x16	3/3	1	2	542x400x16	3/3	1	3	542x385x16	3/3	1	4	542x385x16	3/3	1	5	2188x400x16	1/3	1	6	2188x400x16	1/3	1	7	710x385x16	2/3	2	8	701x385x16	2/3	1	9	556x725x3	3/3	1	10	556x725x3	3/3	1	11	556x725x3	3/3	1	12	708x349x16	2/3	3	13	708x173x16	2/3	1	14	708x173x16	2/3	1	15	575x20x1	1/3	2	16	2187x20x1	1/3	1	17	2187x20x1	1/3	1	18	708x173x16	2/3	1	19	684x350x115	1/3	1	20	671x350x3	2/3	1	21	692x350x115	1/3	2	22	679x350x3	2/3	2	B1		3/3	1
Nr.	Maße (mm)	Colli	Anzahl																																																																																																		
1	542x400x16	3/3	1																																																																																																		
2	542x400x16	3/3	1																																																																																																		
3	542x385x16	3/3	1																																																																																																		
4	542x385x16	3/3	1																																																																																																		
5	2188x400x16	1/3	1																																																																																																		
6	2188x400x16	1/3	1																																																																																																		
7	710x385x16	2/3	2																																																																																																		
8	701x385x16	2/3	1																																																																																																		
9	556x725x3	3/3	1																																																																																																		
10	556x725x3	3/3	1																																																																																																		
11	556x725x3	3/3	1																																																																																																		
12	708x349x16	2/3	3																																																																																																		
13	708x173x16	2/3	1																																																																																																		
14	708x173x16	2/3	1																																																																																																		
15	575x20x1	1/3	2																																																																																																		
16	2187x20x1	1/3	1																																																																																																		
17	2187x20x1	1/3	1																																																																																																		
18	708x173x16	2/3	1																																																																																																		
19	684x350x115	1/3	1																																																																																																		
20	671x350x3	2/3	1																																																																																																		
21	692x350x115	1/3	2																																																																																																		
22	679x350x3	2/3	2																																																																																																		
B1		3/3	1																																																																																																		
M1  n.6	M7  n.3	L11  n.4	M  n.24																																																																																																		
N  n.2	O  n.6	O9  28 mm n.6	Z  n.3																																																																																																		
G9a  G9b  G9c  G9d  n.3	E7a  350mm E7b  E7  n.3+3																																																																																																				

