

LKZ:80031

Modellname/Modelname/Nomdumodele/modellnamn  
Nometmodello/Názevmodelu/Modelnaam/Imemodela  
NúmeroModello/Modelneve/Название модели/  
Názovmodelu/imemodela/Denumiremodel/  
Наименование модели/Nazvamodelu

**Amanda/Mando**

Modellnummer/Number/Numérodumodelle  
Numero/Номернамодела/Modello  
Číslo modelu/Modellszáma/Eíslomodelu  
Številka modela/Numărmodel/Brojmodela  
Modelnummer/Numemodelu

1393-103-92

Type / Tipo / Típus / Тип / Тип / Tip

**103**

**D** Unser direktservice für Beschlagteile.  
Sollte Ihnen ein Beschlagteil fehlen, können Sie diese Servicekarte  
direkt an die untenstehende Adresse mailen. Wir können allerdings  
nur Beschlagteile auf diesem Wege verschicken. Sollten Sie eine  
andere Beanstandung an Ihrem Möbelstück haben, so wenden Sie  
sich bitte direkt an Ihr Möbelhaus.

**GB** Our direct order service for fitting  
If a fitting part is missing, you can e-mail this service card directly  
to the address below. However, we can only send fitting parts in  
this way. If you have any other cause for complaint concerning  
your item of furniture, please contact your furniture store directly.

**CZ** Naše přímé služby pro kování  
Chytlí-li vám nějaký díl z kování, můžete tuto servisní kartu odeslat  
e-mailem přímo na níže uvedenou adresu. Touto cestou však  
můžeme rozeslat jen díly kování. Pokud byste reklamovali jiný díl  
nabytí, obraťte se přímo na svého prodejce nábytku.

**F** Bien étudier la notice de montage  
Si vous manque une ferrure, veuillez envoyer directement la présente  
carte service à l'adresse e-mail indiquée ci-dessous. Cependant, ceci  
nous permet uniquement d'envoyer des ferrures. Pour tout autre type  
de réclamation concernant votre meuble, veuillez contacter  
directement votre magasin d'ameublement.

**I** Il nostro servizio diretto per l'ordine della ferramenta  
Qualora Vi dovesse mancare un pezzo di fissaggio, allora Vi  
preghiamo di inviare questa carta di servizio immediatamente  
all'indirizzo sottostante. Possiamo inviare i pezzi di fissaggio  
solamente per mezzo di questo procedimento. Qualora doveste  
avere qualche altra reclamazione in merito al mobile, allora Vi  
preghiamo di rivolger Vi direttamente al Vostro Negozio di mobili.

**BG** Нашата директна услуга за обков  
Ако липсват части от комплекта, потържете настоящата  
сервисна карта и ни я изпратете на e-mail адреса, посочен  
подолу. По този начин можем да доставяме само липсващи  
елементи от обкова. Ако установите други дефекти по  
мебелите, Ви съветваме да се обърнете към мебелната  
магазин/магазин, от който сте закупили стоката.

**NL** Onze directservice voor losse onderdelen  
Wanneer er een onderdeel ontbreekt, kunt u deze servicekaart  
direct aan onderstaand e-mailadres sturen. Wij kunnen langs deze  
weg echter alleen beslagdelen versturen. Mocht u een ander  
probleem aan uw meubel hebben, verzoeken wij u contact op te  
nemen met uw meubeldealer.

**PL** Nasz bezpośredni serwis części montażowych  
Jeżeli brakuje części koniecznych do montażu, prosimy o przesłanie  
nam niniejszej karty serwisowej na niżej podany adres e-mailowy.  
W ten sposób możemy przesyłać Państwu tylko brakujące części.  
W przypadku innych reklamacji dotyczących mebli, prosimy zgłosić  
się do salonu meblowego, w którym został dokonany zakup.

**HR** Servis za okove  
U slučaju da nedostaje neki od dijelova molimo vas da na dolje  
navedenu mail adresu pošaljete ovaj servisni obrazac. Na ovaj način  
mogu se dostaviti samo okovi. U slučaju da imate dodatne prigovore  
vezane uz komad namještaja molimo vas da se obratite izravno  
trgovini namještaja gdje je isti kupljen.

**HU** Direktszolgáltatunk vasalatok esetén  
Ha hiányzik egy vasalat, ezt a kártyát közvetlenül elküldheti az  
alább található címre. Azonban csak vasalatokat tudunk így  
küldeni. Amennyiben másfajta reklamációt áll fenn bútorárbaját  
illetően, forduljon közvetlenül a bútorházhöz.

**SK** Naše priamý servis pre časti kovania  
Ak by Vám chýbala nejaká časť kovania, môžete poslať  
túto servisnú kartu pošlou e-mailom na nižšie uvedení  
adresu. Diely kovania vieme poslať iba týmto spôsobom.  
Ak by ste mali inú reklamáciu ohľadom Vašho nábytku,  
obráťte sa priamo na Vašu predajňu nábytku.

**SLO** Naše direktno uslužne storitve za okovje  
Če vam manjka kakšno okovje, lahko to servisno kartico pošljete  
po e-pošti direktno na spodnji naslov. Po tej poti vam lahko  
pošljemo samo okovje. Če želite reklamirati kakšen drug del  
pohištva, se obrnite neposredno na vašo trgovino pohištva.

**RO** Serviciu-ul nostru direct pentru feronerie  
In cazul in care va lipsesc o piesa de feronerie puteti sa trimiti  
direct acest card de service prin e-mail la adresa de mai jos. Noi  
nu putem expedia piese de feronerie decat pe aceasta cale.  
Daca aveti o alta reclamatie referitoare la piesa de mobilier,  
atunci va rugam sa va adresati direct la magazinul dvs. de mobilă.

**RUS** Наш прямой сервис для поставок фурнитуры  
Если ожидается, что Вам не хватает того или иного элемента  
фурнитуры, Вы можете отправить сервисную карту по факсу  
непосредственно на нижеприведенный адрес электронной  
почты. Однако, таким образом мы можем пересылать лишь  
фурнитуру. Если же у Вас возникнут иные претензии относительно  
приобретенной мебели, пожалуйста, обращайтесь  
непосредственно в организацию, осуществлявшую продажу.

**S** Vår direktservice för beslagdelar  
Om du saknar en beslagdel kan du skicka detta servicekort direkt  
till e-postadressen som anges nedan. Tänk på att detta är den enda  
möjligheten att skicka beslagdelar till dig. Om du vill reklamera din  
möbel av en annan anledning måste du kontakta ditt möbelhus direkt.

**ES** Nuestro servicio directo para accesorios  
Si le falta algún accesorio, puede enviar esta de servicio directamente  
a la siguiente dirección. No obstante, por este método solo podemos  
enviar accesorios. Si tiene alguna otra objeción sobre su mueble, consulte  
directamente con su mueblería.

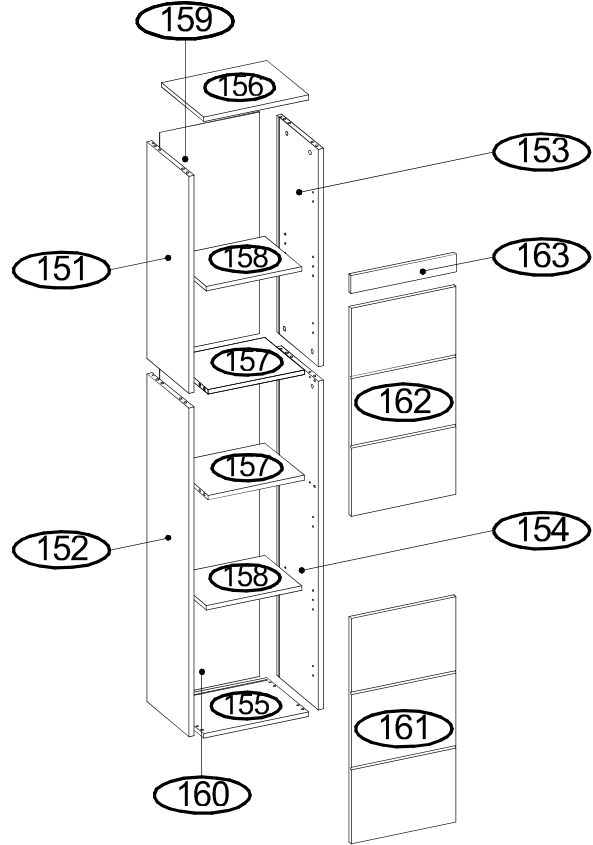
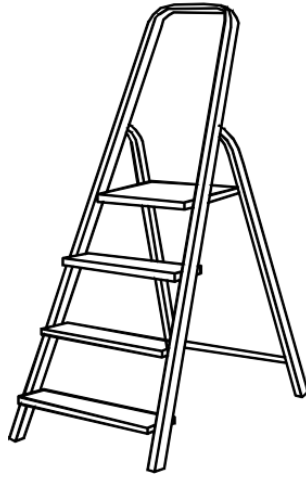
**TR** Donatılar için doğrudan servisimiz  
Bir donatınız eksikse bu servise kartını doğrudan aşağıda bulunan adrese  
doğrudan mail yazabilirsiniz. Sadece bu yolla donatılar gönderiliriz.  
Mobilyanızda başka şikayetleriniz varsa lütfen doğrudan mobilya satıcınıza  
danışın.



= 155 156



= 157 158



Nr.	Abmessung (mm)	Anzahl	Colli
151	736 289 16	x1	1/1
152	1114 289 16	x1	1/1
153	736 289 16	x1	1/1
154	1114 289 16	x1	1/1
155	364 289 16	x1	1/1
156	364 289 16	x1	1/1
157	331 268.5 16	x2	1/1

Nr.	Abmessung (mm)	Anzahl	Colli
158	330 254 16	x2	1/1
159	752 345 3	x1	1/1
160	1112 345 3	x1	1/1
161	765 362 16	x1	1/1
162	705 362 16	x1	1/1
163	364 60 16	x1	1/1
B151			x1 1/1

Grund der Beanstandung / Cause for complaint:

Möbelhaus / Furniture store:

Kunde / Customer:

Telefon / Telephone:

PLZ / Postcode:

Ort / City:

Str. + Nr. / Street address:

@E-Mail:

E-Mail Kundenservice / Customer service e-mail / E-mail servisního střediska / E-mail de notre service clientèle / E-mail servizio clienti / E-mail на отряда за  
обслуживание на клиенти / E-mail klantenservice / E-mail serwisu dla klientów / Servisna mail adresa / Az ügyélszolgálat e-mail címe / E-mail zakaznikaznického  
servisu / E-pošta Servisna služba / E-Mail сервисной службы / E-postadress kundservice / Servicio de atención por correo electrónico / Müşteri hizmetleri e-postası

service-tt@trendteam.eu  
Hotline: +49 5233 955 0367  
Fax: +49 5233 955 0467

LKZ:80031

Modellname/Modelname/Nomdumodele/modellnamn  
Nome modello/Název modelu/Modelnaam/Ime modela  
Número Modelo/Modellneve/Название модели/  
Názov modelu/ime modela/Denumire model/  
Наименование модели/Nazwa modelu

**Amanda/Mando**

Modellnummer/Number/Numérodumodele  
Numero/Номерна модели/Modello  
Číslo modelu/Modellszám/Éíslomodelu  
Številka modela/Număr model/Broj modela  
Modelnummer/Numemodelu

**1393-103-92**

Type / Tipo / Típus / Тип / Тип / Tip

**103**

## B151

